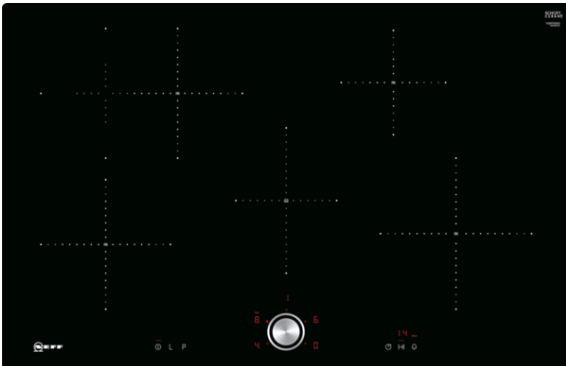


N 70, Induktionskochfeld, 80 cm, Schwarz  
T48PT00X0



COOKING PASSION SINCE 1877



#### Autarkes Induktions-Kochfeld mit TwistPad Bedienung.

- ✓ TwistPad® - magnetisch, abnehmbarer Bedienknopf, mit dem sich alle Kochzonen per Fingertipp aktivieren und regeln lassen
- ✓ Power Boost – optimierte Energiezufuhr für flexibleres und noch schnelleres Erhitzen
- ✓ Brat Zone – Erkennt Bräter automatisch und schaltet sich an
- ✓ Induktion – Die Hitze wird direkt im Kochgeschirr erzeugt für präzises, punktgenaues Kochen ohne Nachgaren

#### Ausstattung

##### Technische Daten

Gerätetyp : Kochstelle Glaskeramik  
Bauform : Eingebaut  
Energiequelle : Elektro  
Anzahl der Kochzonen, die gleichzeitig benutzt werden können : 4  
Gerätebreite (mm) : 792  
Abmessungen des Gerätes (mm) : 56 x 792 x 512  
Abmessungen des verpackten Gerätes (mm) : 126 x 953 x 603  
Nettogewicht (kg) : 15,736  
Bruttogewicht (kg) : 17,4  
Restwärmanzeige : Getrennt  
Lage der Steuerung : Vorne  
Hauptoberflächenmaterial : Glaskeramik  
Oberflächenfarbe : Schwarz  
Approbatonszertifikate : AENOR, CE  
Länge Anschlusskabel (cm) : 110  
EAN-Nummer : 4242004195627  
Elektroanschlusswert (W) : 7400  
Spannung (V) : 220-240  
Frequenz (Hz) : 50; 60

#### Sonderzubehör

Z943SE0 3-er Set best aus 2 Töpfen + 1 Pfanne



4 242004 195627

#### Ausstattung

##### Bedienung:

- TwistPad®

##### Flexibilität:

- Bräterzone
- 4 Induktionskochzonen

##### Ausstattung:

- Powerstufe für Pfannen
- Powerstufe für Töpfe
- 17 Leistungsstufen
- Digitale Anzeige der Kochstufen
- 2-stufige Restwärmeanzeige je Kochzone
- Kurzzeitwecker Laufzeitanzeige
- Powermanagement Funktion
- Topferkennung Powermanagement Funktion Automatische Sicherheitsabschaltung Kindersicherung Wischutzfunktion

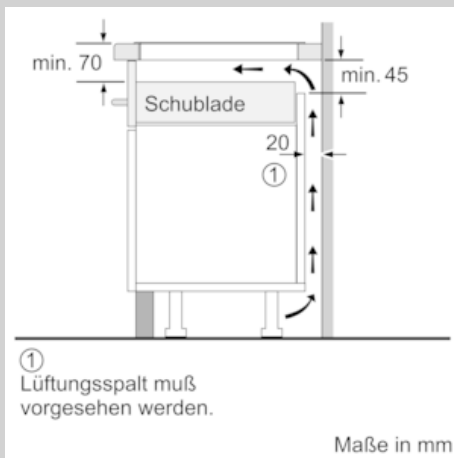
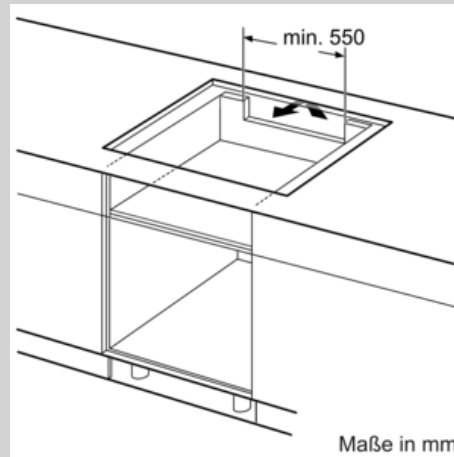
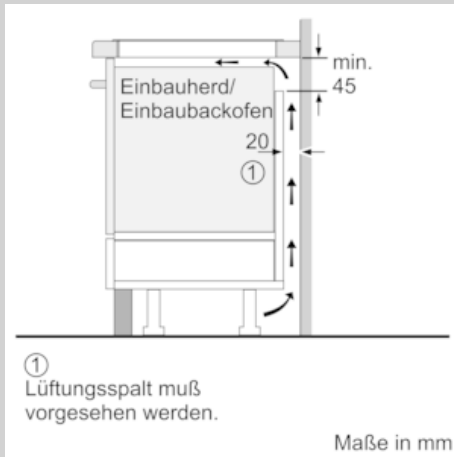
##### Design:

- 80 cm breit
- Ohne Rahmen, zum flächenbündigen Einbau

##### Technische Information:

- Gerätemaße: (B/T) 792 mm x 512 mm
- Min. Arbeitsplattenstärke: 16 mm
- Kochzonen: 1 x Ø 180 mm, 1.8 kW (max. Powerstufe 3.1 kW) Induktion; 1 x Ø 280 mm, 2 kW (max. Powerstufe 3.1 kW) Induktion; Warmhaltezone; 1 x Ø 145 mm, 1.4 kW (max. Powerstufe 2.2 kW) Induktion; 1 x Ø 210 mm, 2.2 kW (max. Powerstufe 3.7 kW) Induktion
- Hauptschalter
- Anschlußwert 7400 W
- Länge Anschlußkabel: 110 cm
- Anschlusskabel beigelegt in Verpackung

Maßzeichnungen



Maße in mm

A. Mindestabstand vom Kochplattenausschnitt zur Wand.  
 B. Einbauleiste  
 C. Der Abstand zwischen der Oberfläche der Arbeitsplatte und der Oberseite der Backofenfront muss 30 mm betragen. Siehe Platzbedarf für den Backofen.  
 D. Max. 1 Fase  
 E. 6.5<sup>mm</sup>  
 Die Arbeitsplatte, in welche die Kochplatte eingebaut wird, muss Lasten von ca. 60 kg standhalten, ggf. muss ein geeigneter Unterbau verwendet werden.

G	H	I
585-600	50	≥ 35
> 600	≥ 50	≥ 50