

N 70, Elektrokochfeld, 80 cm, Schwarz
T18BT16N0



COOKING PASSION SINCE 1877



Autarkes Elektro-Kochfeld mit TwistPad Bedienung

- ✓ TwistPad® - magnetisch, abnehmbarer Bedienknopf, mit dem sich alle Kochzonen per Fingertipp aktivieren und regeln lassen
- ✓ Power Boost – optimierte Energiezufuhr für flexibleres und noch schnelleres Erhitzen
- ✓ Brat Zone – Erkennt Bräter automatisch und schaltet sich an

Ausstattung

Technische Daten

Gerätetyp : Kochstelle Glaskeramik
Bauform : Eingebaut
Energiequelle : Elektro
Anzahl der Kochzonen, die gleichzeitig benutzt werden können : 4
Nischenmaße (H x B x T) (mm) : 48 x 780-780 x 500-500
Gerätebreite (mm) : 795
Abmessungen des Gerätes (mm) : 48 x 795 x 517
Abmessungen des verpackten Gerätes (mm) : 100 x 1030 x 620
Nettogewicht (kg) : 10,311
Bruttogewicht (kg) : 12,0
Restwärmeanzeige : Getrennt
Lage der Steuerung : Vorne
Hauptoberflächenmaterial : Glaskeramik
Oberflächenfarbe : Edelstahl, Schwarz
Rahmenfarbe : Edelstahl
Approbationszertifikate : CE, EAC-Eurasian, VDE
EAN-Nummer : 4242004189039
Elektroanschlusswert (W) : 9700
Spannung (V) : 220-240
Frequenz (Hz) : 50; 60

Sonderzubehör

Z9381X0	Zwischenboden 80cm Touch/Twist/MetalTouc
Z943SE0	3-er Set best aus 2 Töpfen + 1 Pfanne



Ausstattung

Bedienung:

- TwistPad®

Flexibilität:

- 1 Kombi-Kochzone
- 2 Zweikreis-Kochzonen

Ausstattung:

- 17 Leistungsstufen
- Digitale Anzeige der Kochstufen
- 2-stufige Restwärmeanzeige je Kochzone
- Laufzeitanzeige
- Count up Timer
- Kurzzeitwecker
- Wischschutzfunktion
- Warmhaltefunktion für alle Kochzonen
- Energieverbrauchsanzeige

Design:

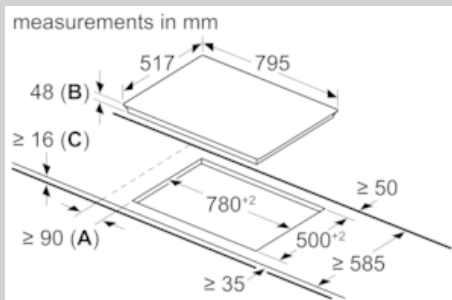
- 80 cm breit
- Rahmen in Edelstahl

Technische Information:

- min. Arbeitsplattenstärke: 16 mm
- Kochzonen: 1 x Ø 145/210 mm, 1,20/3,00 kW; 1 x Ø 145 mm, 1,20 kW; 1 x Ø 180/230 mm, 1,70/3,40 kW; 1 x Ø 145/200/350 mm, 0,90/1,75/2,10 kW;
- Hauptschalter
- Anschlußwert 9700 W
- Betriebsanzeigelampe

N 70, Elektrokochfeld, 80 cm, Schwarz
T18BT16N0

Maßzeichnungen



- A:** Minimum distance from the hob cut-out to the wall.
B: Recessed depth
C: With fitted oven underneath min. 20, possibly more; see space requirements for the oven.