

N 70, Elektrokochfeld, 70 cm, Schwarz
T17TT76N1



COOKING PASSION SINCE 1877



Autarkes Elektro-Kochfeld mit TwistPad Bedienung

- ✓ TwistPad® - magnetisch, abnehmbarer Bedienknopf, mit dem sich alle Kochzonen per Fingertipp aktivieren und regeln lassen
- ✓ Power Boost – optimierte Energiezufuhr für flexibleres und noch schnelleres Erhitzen
- ✓ Bräterzone – Erkennt Bräter automatisch und schaltet sich an

Ausstattung

Technische Daten

Gerätetyp : Kochstelle Glaskeramik
Bauform : Eingebaut
Energiequelle : Elektro
Anzahl der Kochzonen, die gleichzeitig benutzt werden können : 4
Nischenmaße (H x B x T) (mm) : 43 x 560-592 x 500-500
Gerätebreite (mm) : 708
Abmessungen des Gerätes (mm) : 43 x 708 x 546
Abmessungen des verpackten Gerätes (mm) : 100 x 1130 x 620
Nettogewicht (kg) : 8,752
Bruttogewicht (kg) : 10,5
Restwärmeanzeige : Getrennt
Lage der Steuerung : Vorne
Hauptoberflächenmaterial : Glaskeramik
Oberflächenfarbe : Edelstahl, Schwarz
Rahmenfarbe : Edelstahl
Approbationszertifikate : CE, VDE
EAN-Nummer : 4242004204800
Elektroanschlusswert (W) : 8500
Spannung (V) : 220-240
Frequenz (Hz) : 60; 50

Sonderzubehör

Z9363X0	Zwischenboden 60cm Touch/Twist/MetalTouc
Z943SE0	3-er Set best aus 2 Töpfen + 1 Pfanne
Z9914X0	Verbindungsleiste



4 242004 204800

Ausstattung

Bedienung:

- TwistPad®

Flexibilität:

- 1 Bräterzone
- 1 Zweikreis-Kochzone

Ausstattung:

- 17 Leistungsstufen
- Digitale Anzeige der Kochstufen
- 2-stufige Restwärmeanzeige je Kochzone
- Laufzeitanzeige
- Count up Timer
- Kurzzeitwecker
- Wischschutzfunktion
- Warmhaltefunktion für alle Kochzonen

Design:

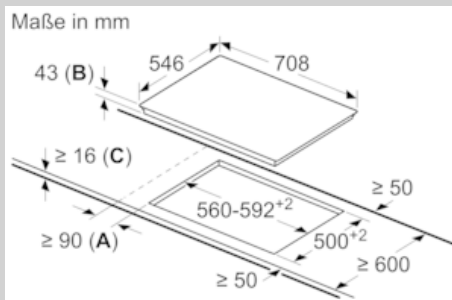
- 70 cm breit
- Designrahmen in Edelstahl

Technische Information:

- min. Arbeitsplattenstärke: 16 mm
- Kochzonen
vorne links: Ø 180 mm, 2 kW (max. Powerstufe 2.3 kW);
hinten links: Ø 170 mm, 265 mm, 2.6 kW, 1.8 kW
hinten rechts: Ø 145 mm, 1.2 kW
vorne rechts: Ø 145 mm, 210 mm, 2.1 kW, 1.2 kW (max.
Powerstufe 3 kW);
- Hauptschalter
- Anschlußwert 8500 W
- Betriebsanzeigelampe

N 70, Elektrokochfeld, 70 cm, Schwarz
T17T76N1

Maßzeichnungen



- A:** Mindestabstand zwischen Kochfeld und Wand.
B: Einbautiefe
C: Mit darunter eingebautem Backofen min. 20, ggf. mehr; siehe Platzbedarf für den Backofen.