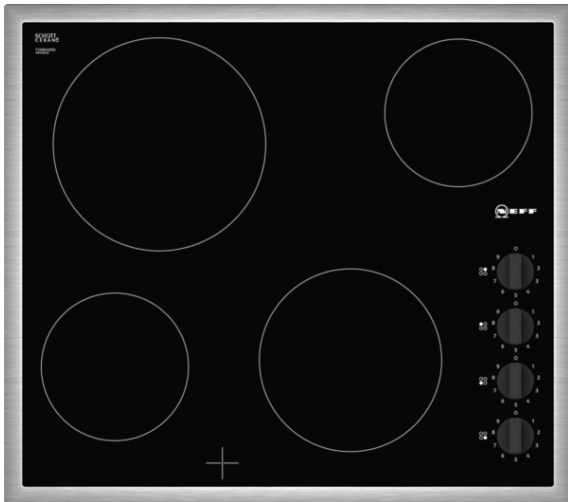


N 30, Elektrokochfeld, 60 cm, Schwarz
T16BK40N0



COOKING PASSION SINCE 1877



Autarkes Elektro-Kochfeld mit Schwertknebeln.

Ausstattung

Technische Daten

Gerätetyp : Kochstelle Glaskeramik
Bauform : Eingebaut
Energiequelle : Elektro
Anzahl der Kochzonen, die gleichzeitig benutzt werden können : 4
Nischenmaße (H x B x T) (mm) : 48 x 560-560 x 490-500
Gerätebreite (mm) : 583
Abmessungen des Gerätes (mm) : 48 x 583 x 513
Abmessungen des verpackten Gerätes (mm) : 100 x 750 x 590
Nettogewicht (kg) : 7,557
Bruttogewicht (kg) : 8,4
Restwärmeanzeige : Getrennt
Lage der Steuerung : rechts
Hauptoberflächenmaterial : Glaskeramik
Oberflächenfarbe : Edelstahl, Schwarz
Rahmenfarbe : Edelstahl
Approbationszertifikate : CE, VDE
EAN-Nummer : 4242004213666
Elektroanschlusswert (W) : 6600
Spannung (V) : 220-240
Frequenz (Hz) : 50; 60

Sonderzubehör

Z941CF0	Pfanne Ø 22 / 26 cm
Z941LP0	Topf Ø 14 (Boden) / 16 cm (Topfrand)
Z941LP1	Topf Ø 18 (Boden) / 20 cm (Topfrand)
Z943SE0	3-er Set best aus 2 Töpfen + 1 Pfanne



N 30, Elektrokochfeld, 60 cm, Schwarz
T16BK40N0



COOKING PASSION SINCE 1877

Ausstattung

Bedienung:

- Schwertknebel

Flexibilität:

- 4 HighSpeed-Heizkörper

Ausstattung:

- 9 Leistungsstufen
- Restwärmeanzeige je Kochzone

Design:

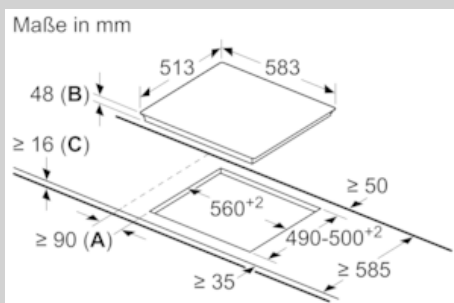
- 60 cm breit
- Rahmen in Edelstahl

Technische Information:

- min. Arbeitsplattenstärke: 16 mm
- Kochzonen:
 - 1 x Ø 145 mm, 1.2 kW;
 - 1 x Ø 210 mm, 2.2 kW;
 - 1 x Ø 180 mm, 2 kW;
 - 1 x Ø 145 mm, 1.2 kW
- Anschlußwert 6600 W

N 30, Elektrokochfeld, 60 cm, Schwarz
T16BK40N0

Maßzeichnungen



- A:** Mindestabstand vom Muldenausschnitt bis zur Wand
B: Eintauchtiefe
C: Mit darunter eingebautem Backofen min. 20, möglicherweise mehr; siehe Platzbedarf für den Backofen.