

iQ100, Vollintegrierter Geschirrspüler, 60 cm, XXL SX614X00AE



- ✓ Immer das Wichtigste im Blick mit dem blauen Lichtpunkt als Betriebsanzeige - infoLight.
- ✓ Lebenslange Garantie gegen Wasserschäden - aquaStop®.
- ✓ Effizient, langlebig und leise - iQdrive-Motor.
- ✓ Optimale Verwendung des Reinigers für maximal perfekte Spülergebnisse - dosierAssistent.

Ausstattung

Technische Daten

Energieeffizienzklasse: F
 Energieverbrauch des eco-Programms pro 100 Betriebszyklen (EU 2017/1369): 102
 Höchste Anzahl von Maßgedecken (EU 2017/1369): 12
 Wasserverbrauch in Litern im eco-Programm pro Betriebszyklus (EU 2017/1369): 11,7
 Programmdauer (EU 2017/1369): 3:30
 Luftschallemissionen (EU 2017/1369): 52
 Luftschallemissionsklasse (EU 2017/1369): D
 Bauform: Eingebaut
 Höhe der Arbeitsplatte (mm): 0
 Abmessungen des Gerätes (mm): 865 x 598 x 550
 Nischenmaße (H x B x T) (mm): 865-925 x 600 x 550
 Tiefe bei geöffneter Tür (90°) (mm): 1200
 Höhenverstellbare Füße: Ja - von vorne
 Höhenverstellung max. (mm): 60
 Verstellbarer Sockel: Horizontal und Vertikal
 Nettogewicht (kg): 30,149
 Bruttogewicht (kg): 32,5
 Anschlusswert (W): 2400
 Absicherung (A): 10
 Spannung (V): 220-240
 Frequenz (Hz): 50; 60
 Länge Anschlusskabel (cm): 175
 Steckerart: Schuko-/Gardy.m.Erdung
 Länge Zulaufschlauch (cm): 165
 Länge Ablaufschlauch (cm): 190
 EAN-Nummer: 4242003767818
 Art der Installation: Vollintegrierbar

Sonderzubehör

SZ73051EU	Netzkabel mit EU-Stecker 5m
SZ73017	Verblendungs-u.Befestigungssatz 86,5 cm
SZ73010	Klappscharnier für hohe Korpusmaße
SZ73001	Silberglanzkassette
SZ73000	Spülhilfe-Set
SZ72010	Schlauchverlängerung Zu- und Ablauf



iQ100, Vollintegrierter Geschirrspüler, 60 cm, XXL SX614X00AE

Ausstattung

Leistung und Verbrauch

Leistung und Verbrauch

- Energieeffizienzklasse¹: F
- Energie² / Wasser³: 102 kWh / 11.7 Liter
- Fassungsvermögen: 12 Maßgedecke
- Programmdauer⁴: 3:30 (h:min)
- Geräusch: 52 dB(A) re 1 pW
- Geräusch-Effizienzklasse: D

Programme und Sonderfunktionen

Programme und Optionen

- 4 Programme: Intensiv 70 °C, Eco 50 °C, 1h 65 °C, Vorspülen

Spül- / Trocknungstechnologie

- Beladungssensor
- dosierAssistent
- iQdrive-Motor
- Reiniger-Automatik
- Innenbehälter/Boden: Edelstahl/Polinox

Korbssystem

- Nein
- Besteckkorb im Unterkorb
- Tassenablage im Oberkorb (2-teilig)

Anzeige und Bedienung

- Bedienung von oben
- Akustisches Programmendesignal, Infolight blau, Reinigen + Trocknen LEDs, Wasserzulauf

Technische Informationen und Zubehör

- aquaStop®: eine Siemens Hausgeräte Garantie bei Wasserschäden – ein Geräteleben lang*
- Tür mit Servo-Schloss
- Glasschon-System
- Inkl. Dampfschutz-Blech
- Geräte Maße (H x B x T): 86.5 cm x 59.8 cm x 55.0 cm

¹ auf einer Energieeffizienzklassen-Skala von A bis G

²Energieverbrauch kWh/100 Betriebszyklen (im Programm Eco 50 °C)

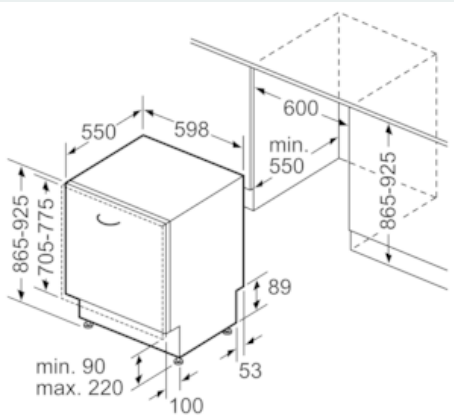
³ Wasserverbrauch in Liter pro Betriebszyklus (im Programm Eco 50 °C)

⁴ Programmdauer im Programm Eco 50 °C

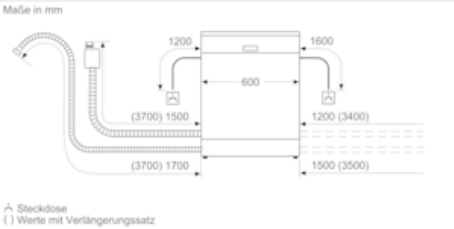
* Garantiebedingungen finden Sie unter <https://www.siemens-home.bsh-group.com/de/kundendienst/garantie>

iQ100, Vollintegrierter Geschirrspüler,
60 cm, XXL
SX614X00AE

Maßzeichnungen



Maße in mm



Maße in mm