

iQ100, Vollintegrierter Geschirrspüler, 60 cm SN615X00AE



varioSpeed für bis zu 2x schneller reinigen und trocknen; innovative Technologien für intelligente Bedienung und Perfektion bis ins Detail.

- ✓ varioSpeed: für eine um bis zu 50% verkürzte Spülzeit in fast allen Programmen.
- ✓ infoLight: immer das Wichtigste im Blick mit dem blauen Lichtpunkt als Betriebsanzeige.
- ✓ Höhenverstellbarer Oberkorb: mehr Flexibilität beim Beladen.
- ✓ Verstellbarer Oberkorb: der einfach in der Höhe verstellbare Oberkorb schafft Raum für hohes Geschirr.
- ✓ automatikProgramm: automatische Optimierung des gesamten Spülprozess für glänzende Spülergebnisse und maximale Effizienz.

Energieeffizienzklasse: F
 Energieverbrauch des Eco 50°C Programm pro 100 Betriebszyklen: 102 kWh
 Höchste Anzahl von Maßgedecken (EU 2017/1369): 12
 Wasserverbrauch in Litern im eco-Programm pro Betriebszyklus (EU 2017/1369): 11.7 l
 Programmdauer (EU 2017/1369): 3:30 h
 Geräuschwert: 48 dB(A) re 1pW
 Geräusch-Effizienzklasse: C
 Bauform: Einbau
 Höhe der Arbeitsplatte: 0 mm
 Abmessungen des Gerätes: 815 x 598 x 550 mm
 Min. Nischenmaße für Installation (H x B x T): .815-875 x 600 x 550 mm
 Tiefe bei geöffneter Tür (90°): 1150 mm
 Höhenverstellbare Füße: Ja - alle von vorne
 Höhenverstellung max.: 60 mm
 Verstellbarer Sockel: Horizontal und Vertikal
 Nettogewicht: 31.3 kg
 Bruttogewicht: 33.4 kg
 Anschlusswert: 2400 W
 Absicherung: 10 A
 Spannung: 220-240 V
 Frequenz: 60; 50 Hz
 Länge Anschlusskabel: 175.0 cm
 Steckerart: Schuko-/Gardy mit Erdung
 Länge Zulaufschlauch: 165 cm
 Länge Ablaufschlauch: 190 cm
 EAN-Nummer: 4242003767801
 Gerätetyp: Vollintegriert



SZ30BI02	Verblendungsleisten Edelstahl 81,5 cm
SZ38BI00	Verbindungsschiene für geteilte Fronten
SZ72010	Schlauchverlängerung Zu- und Ablauf
SZ73000	Spülhilfe-Set
SZ73001	Silberglanzkassette
SZ73010	Klappscharnier für hohe Korpusmaße
SZ73051EU	Netzkabel mit EU-Stecker 5m
SZ73056	Vorsatztür Edelstahl
SZ73300	Weinglas-Korb
SZ73640	Korbeinsatz f.Langstielgläser

iQ100, Vollintegrierter Geschirrspüler, 60 cm SN615X00AE

- * Garantiebedingungen finden Sie unter <https://www.siemens-home.bsh-group.com/de/kundendienst/garantie>

Leistung und Verbrauch

Programme und Sonderfunktionen

- 1 Sonderfunktion: VarioSpeed
- 5 Programme: Intensiv 70 °C, Auto 45-65 °C, Eco 50 °C, 1h 65 °C, Vorspülen

Spül- / Trocknungstechnologie

- Aquasensor
- Wechselspül-Technik
- Reiniger-Automatik

Korbsystem

- aquaStop®: eine Siemens Hausgeräte Garantie bei Wasserschäden – ein Geräteleben lang*

Anzeige und Bedienung

- Bedienung von oben
- Akustisches Programmendesignal, Infolight blau, Reinigen + Trocknen LEDs, Wasserzulauf
- vario-Körbe
- Besteckkorb im Unterkorb
- Höhenverstellbarer Oberkorb
- Umklappbare Klappstachelreihen im Unterkorb (2x)
- dosierAssistent
- Tür mit Servo-Schloss
- Akustisches Programmende-Signal
- Programmstatus-Anzeige (LED)
- Startzeitvorwahl: 3, 6 oder 9 Stunden

Technische Informationen und Zubehör

- iQdrive-Motor
- LED-Farbe: rot
- Innenbehälter/Boden: Edelstahl/Polinox
- Inkl. Dampfschutz für die Arbeitsplatte

Zubehör

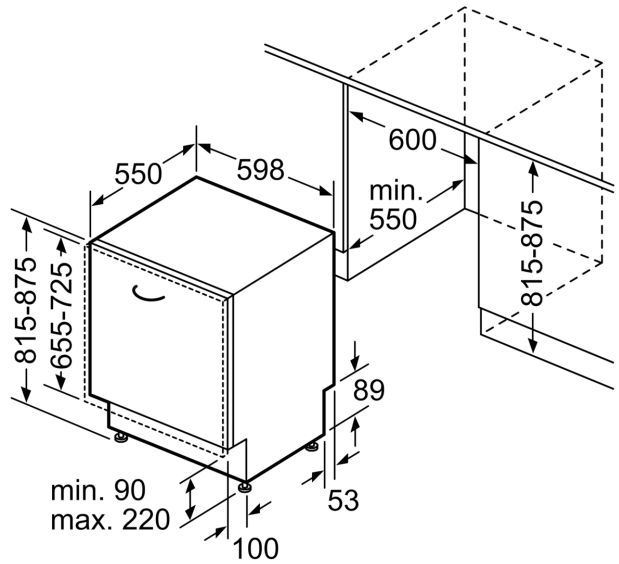
- Gerätemaße (H x B x T): 81.5 cm x 59.8 cm x 55.0 cm

iQ100, Vollintegrierter
Geschirrspüler, 60 cm
SN615X00AE

Maße in mm



⚡ Steckdose
() Werte mit Verlängerungssatz



Maße in mm