

## iQ500, Unterbau-Geschirrspüler, 60 cm, Gebürsteter Stahl SN45ZS07CE



Hervorragender Zeolith®-Geschirrspüler mit einem speziellen intensiven Reinigungsbereich, der glassZone im Oberkorb, besonders geeignet auch für empfindliche Gläser.

- ✓ varioSpeed Plus: Geschirr bis zu drei Mal schneller spülen und trocknen.
- ✓ Zeolith® Technologie und Shine&Dry: schonende und effiziente Trocknung.
- ✓ flexComfort Körbe mit varioSchublade - für hohen Bedienkomfort, wirksamen Gläserschutz und schnelles Be- und Entladen.
- ✓ glassZone: der spezielle Bereich, der deine Gläser schützt.
- ✓ programmDownload: so bleibt dein Home Connect-Geschirrspüler auf dem neuesten Stand.

Energieeffizienzklasse: ..... B  
 Energieverbrauch des eco-Programms pro 100 Betriebszyklen (EU 2017/1369): ..... 65 kWh  
 Höchste Anzahl von Maßgedecken (EU 2017/1369): ..... 14  
 Wasserverbrauch in Litern im Eco 50°C Programm pro Betriebszyklus (EU 2017/1369): ..... 9.0 l  
 Programmdauer (EU 2017/1369): ..... 3:35 h  
 Geräuschwert: ..... 40 dB(A) re 1pW  
 Geräusch-Effizienzklasse: ..... B  
 Bauform: ..... Einbau  
 Höhe der Arbeitsplatte: ..... 0 mm  
 Abmessungen des Gerätes: ..... 815 x 598 x 573 mm  
 Nischenmaße für Installation (H x B x T): .. 815-875 x 600 x 550 mm  
 Tiefe bei geöffneter Tür (90°): ..... 1150 mm  
 Höhenverstellbare Füße: ..... Ja - alle von vorne  
 Höhenverstellung max.: ..... 60 mm  
 Verstellbarer Sockel: ..... Horizontal und Vertikal  
 Nettogewicht: ..... 48.1 kg  
 Bruttogewicht: ..... 50.0 kg  
 Anschlusswert: ..... 2400 W  
 Absicherung: ..... 10 A  
 Spannung: ..... 220-240 V  
 Frequenz: ..... 50; 60 Hz  
 Länge Anschlusskabel: ..... 175.0 cm  
 Steckerart: ..... Schuko-/Gardy mit Erdung  
 Länge Zulaufschlauch: ..... 165 cm  
 Länge Ablaufschlauch: ..... 190 cm  
 EAN-Nummer: ..... 4242003940938  
 Gerätetyp: ..... Unterbaufähig



SZ30BI01	Verblendungsleisten Edelstahl 81,5 cm
SZ72010	Schlauchverlängerung Zu- und Ablauf
SZ73000	Spülhilfe-Set
SZ73051EU	Netzkabel mit EU-Stecker 5m
SZ73100	Besteckkorb
SZ73300	Weinglas-Korb
SZ73640	Korbeinsatz f.Langstielgläser

## iQ500, Unterbau-Geschirrspüler, 60 cm, Gebürsteter Stahl SN45ZS07CE

### Leistung und Verbrauch

- Energieeffizienzklasse<sup>1</sup>: B
- Energie<sup>2</sup> / Wasser<sup>3</sup>: 65 kWh / 9 Liter
- Fassungsvermögen: 14 Maßgedecke
- Programmdauer<sup>4</sup>: 3:35 (h:min)
- Geräusch: 40 dB(A) re 1 pW
- Geräusch-Effizienzklasse: B
- Geräusch im Silence-Programm: 39 dB(A) re 1 pW

### Programme und Sonderfunktionen

- 8 Programme: Eco 50 °C, Auto 45-65 °C, Intensiv 70 °C, Kurz 60 °C, Schnell 45 °C, Glas 40 °C, Silence 50 °C, Favorit
- Vorspülen
- 4 Sonderfunktionen: Fernstart, Shine & Dry, intensiveZone, varioSpeed Plus
- Maschinenpflegeprogramm
- Add-On Funktion über die Home Connect App: HygienePlus, Silence on Demand
- Display Programmablaufanzeige

### Spül- / Trocknungstechnologie

- Zeolith-Trocknen
- Wärmetauscher
- Aquasensor
- dossierAssistent
- iQdrive-Motor
- Reiniger-Automatik
- Selbstreinigendes Sieb mit 3-fach Wellen-Filter
- Innenbehälter/ Boden: Edelstahl/Edelstahl

### Korbssystem

- flexComfort Korbssystem mit blauen Verstellmarkierungen
- glassZone
- varioSchubblade
- Höhenverstellbarer Oberkorb mit rackMatic (3-stufig)
- Leichtlaufrollen im Oberkorb
- Komfortrollen im Unterkorb
- Korbstopper (Rack Stopper) gegen ein Überrollen des Unterkorbes
- Umklappbare Stachelreihen im Oberkorb (2x)
- Umklappbare Stachelreihen im Unterkorb (8x)
- Tassenablage im Oberkorb (2-teilig)
- Tassenablage im Unterkorb (2-teilig)
- Gläseranlagebügel mit blauen Antirutsch-Applikationen im Oberkorb
- Gläseranlagebügel im Unterkorb

### Anzeige und Bedienung

- Touch-Bedienung (schwarz)
- Klartext-Bedienblende (englisch)
- Home Connect-fähig über WLAN
- emotionLight blau
- Elektronische Restzeit-Anzeige in Minuten

- Startzeitvorwahl: 1-24 Stunden

### Technische Informationen und Zubehör

- aquaStop®: eine Siemens Hausgeräte Garantie bei Wasserschäden – ein Geräteleben lang\*
- Tastensperre
- Präzise Glasschutz-Technik
- Inkl. Sockelblech
- Salzeinfüllhilfe (Trichter)
- Inkl. Dampfschutz für die Arbeitsplatte

### Maße

- Gerätemaße (H x B x T): 81.5 cm x 59.8 cm x 57.3 cm

<sup>1</sup> auf einer Energieeffizienzklassen-Skala von A bis G

<sup>2</sup>Energieverbrauch kWh/100 Betriebszyklen (im Programm Eco 50 °C)

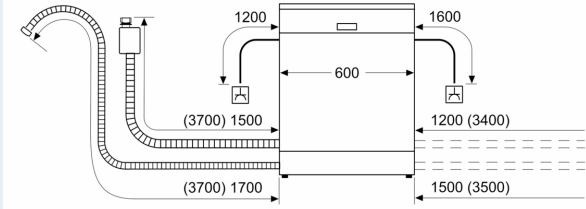
<sup>3</sup> Wasserverbrauch in Liter pro Betriebszyklus (im Programm Eco 50 °C)

<sup>4</sup> Programmdauer im Programm Eco 50 °C

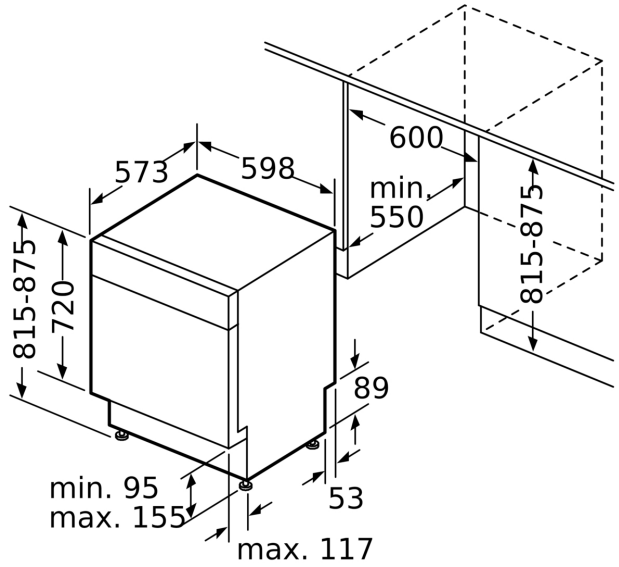
\* Garantiebedingungen finden Sie unter <https://www.siemens-home.bsh-group.com/de/kundendienst/garantie>

**iQ500, Unterbau-Geschirrspüler,  
60 cm, Gebürsteter Stahl  
SN45ZS07CE**

Maße in mm



△ Steckdose  
○ Werte mit Verlängerungssatz



Maße in mm