

iQ300, Unterbau-Geschirrspüler, 60 cm, Gebürsteter Stahl SN43HS10TE



SZ30BI02	Verblendungsleisten Edelstahl 81,5 cm
SZ72010	Schlauchverlängerung Zu- und Ablauf
SZ73000	Spülhilfe-Set
SZ73001	Silberglanzkassette
SZ73051EU	Netzkabel mit EU-Stecker 5m
SZ73300	Weinglas-Korb
SZ73640	Korbeinsatz f.Langstielgläser

Ausgezeichneter WiFi-fähiger Geschirrspüler mit individuell anpassbaren Lieblingsprogrammen durch die Favoriten Funktion, bedienbar über Smartphone oder per Sprachsteuerung.

- ✓ varioSpeed Plus: Geschirr bis zu drei Mal schneller spülen und trocknen.
- ✓ varioFlex Korb mit umklappbaren Etageren und Stacheln: mehr Freiraum beim Beladen.
- ✓ varioFlex Körbe: Flexibilität und Platz für all dein Geschirr.
- ✓ programmDownload: so bleibt dein Home-Connect-Geschirrspüler auf dem neuesten Stand.
- ✓ Geprüfte Hygiene Qualität: Hygienelevel bestätigt für das Eco 50 °C Programm und ein noch höheres Hygienelevel im Intensiv 70 °C und Maschinenpflegeprogramm.

Energieeffizienzklasse:D
 Energieverbrauch des Eco 50°C Programm pro 100 Betriebszyklen:
 84 kWh
 Höchste Anzahl von Maßgedecken (EU 2017/1369):13
 Wasserverbrauch in Litern im Eco 50°C Programm pro
 Betriebszyklus (EU 2017/1369):9.0 l
 Programmdauer (EU 2017/1369): 4:30 h
 Geräuschwert: 46 dB(A) re 1pW
 Geräusch-Effizienzklasse: C
 Bauform:Einbau
 Höhe der Arbeitsplatte: 0 mm
 Abmessungen des Gerätes: 815 x 598 x 573 mm
 Min. Nischenmaße für Installation (H x B x T): .815-875 x 600 x 550
 mm
 Tiefe bei geöffneter Tür (90°): 1150 mm
 Höhenverstellbare Füße:Ja - alle von vorne
 Höhenverstellung max.: 60 mm
 Verstellbarer Sockel: Horizontal und Vertikal
 Nettogewicht: 33.5 kg
 Bruttogewicht: 35.6 kg
 Anschlusswert: 2400 W
 Absicherung: 10 A
 Spannung: 220-240 V
 Frequenz:50; 60 Hz
 Länge Anschlusskabel:175.0 cm
 Steckerart: Schuko-/Gardy mit Erdung
 Länge Zulaufschlauch:165 cm
 Länge Ablaufschlauch: 190 cm
 EAN-Nummer: 4242003949580
 Gerätetyp: Unterbaufähig



iQ300, Unterbau-Geschirrspüler, 60 cm, Gebürsteter Stahl SN43HS10TE

Leistung und Verbrauch

- Energieeffizienzklasse¹: D
- Energie² / Wasser³: 84 kWh / 9 Liter
- Fassungsvermögen: 13 Maßgedecke
- Programmdauer⁴: 4:30 (h:min)
- Geräusch: 46 dB(A) re 1 pW
- Geräusch-Effizienzklasse: C

Programme und Sonderfunktionen

- 6 Programme: Eco 50 °C, Auto 45-65 °C, Intensiv 70 °C, 1h 65 °C, Schnell 45 °C, Favorit
- Vorspülen
- 4 Sonderfunktionen: Fernstart, intensiveZone, Halbe Beladung, varioSpeed Plus
- Maschinenpflegeprogramm
- Add-On Funktion über die Home Connect App: HygienePlus, Silence on Demand

Spül- / Trocknungstechnologie

- Wärmetauscher
- Aquasensor
- dosierAssistent
- iQdrive-Motor
- Reiniger-Automatik
- Selbstreinigendes Sieb mit 3-fach Wellen-Filter
- Innenbehälter/Boden: Edelstahl/Polinox

Korbsystem

- varioFlex-Körbe
- Höhenverstellbarer Oberkorb mit rackMatic (3-stufig)
- Komfortrollen im Unterkorb
- Korbstopper (Rack Stopper) gegen ein Überrollen des Unterkorbes
- Umklappbare Stachelreihe im Oberkorb
- Umklappbare Stachelreihen im Unterkorb (4x)
- Besteckablage im Oberkorb
- Variabler Besteckkorb im Unterkorb
- Tassenablage im Oberkorb (2-teilig)

Anzeige und Bedienung

- Klartext-Bedienblende (englisch)
- Home Connect-fähig über WLAN
- Elektronische Restzeit-Anzeige in Minuten
- Startzeitvorwahl: 1-24 Stunden

Technische Informationen und Zubehör

- aquaStop®: eine Siemens Hausgeräte Garantie bei Wasserschäden – ein Geräteleben lang*
- Tastensperre
- Glasschon-System
- Inkl. Sockelblech
- Inkl. Dampfschutz für die Arbeitsplatte

Zubehör

- Gerätemaße (H x B x T): 81.5 cm x 59.8 cm x 57.3 cm

¹ auf einer Energieeffizienzklassen-Skala von A bis G

²Energieverbrauch kWh/100 Betriebszyklen (im Programm Eco 50 °C)

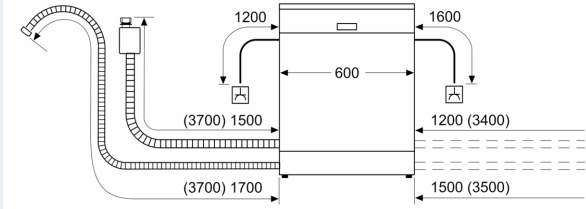
³ Wasserverbrauch in Liter pro Betriebszyklus (im Programm Eco 50 °C)

⁴ Programmdauer im Programm Eco 50 °C

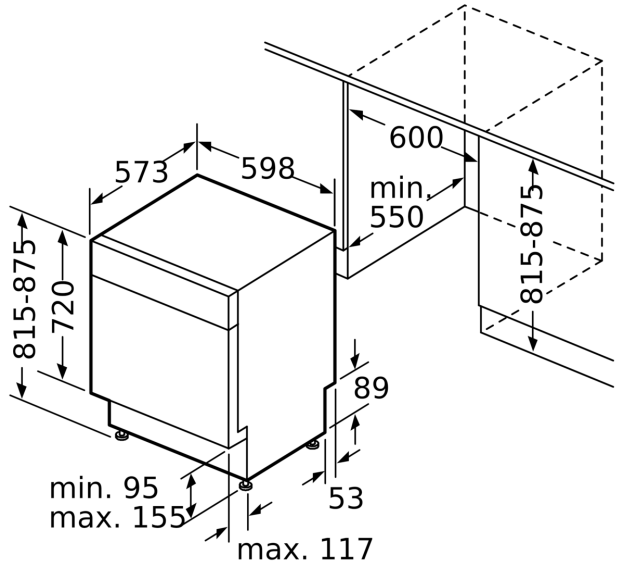
* Garantiebedingungen finden Sie unter <https://www.siemens-home.bsh-group.com/de/kundendienst/garantie>

iQ300, Unterbau-Geschirrspüler,
60 cm, Gebürsteter Stahl
SN43HS10TE

Maße in mm



⚡ Steckdose
() Werte mit Verlängerungssatz



Maße in mm