

**Serie | 2, Unterbau-Geschirrspüler, 60 cm, Edelstahl  
SMU24AS00E**



**A+**



**Sonderzubehör**

SGZ1010 : Schlauchverlängerung Zu- und Ablauf  
 SMZ1051EU : Netzkabel mit EU-Stecker 5m  
 SMZ2014 : Korbeinsatz f.Langstielgläser  
 SMZ5000 : Spülhilfe-Set  
 SMZ5002 : Silberglanzkassette  
 SMZ5006 : Verblendungs-u.Befestigungssatz 81,5 cm  
 SMZ5300 : Stielglas Korb

**Dezent leise im Hintergrund. Unser Geschirrspüler Silence.**

- **AquaStop:** eine Bosch Garantie bei Wasserschäden – ein Geräteleben lang\*
- **Glasschutz:** für die schonende Behandlung von Gläsern und empfindlichem Geschirr.
- **EcoSilence Drive:** extrem energiesparend und leise im Betrieb bei besonders langer Lebensdauer.
- **10-Jahres-Garantie:** unser starkes Qualitätsversprechen gegen Durchrostung des Innenbehälters.

**Technische Daten**

Wasserverbrauch (l) :	11,7
Bauform :	Eingebaut
Höhe der Arbeitsplatte (mm) :	0
Abmessungen des Gerätes (mm) :	815 x 598 x 573
Nischenmaße (H x B x T) (mm) :	815-875 x 600 x 550
Tiefe Produkt bei geöffneter Tür (90°) (mm) :	1150
Höhenverstellbare Füße :	Ja - nur vorne
Höhenverstellung Füße maximal (mm) :	60
Verstellbarer Sockel :	Horizontal und Vertikal
Nettogewicht (kg) :	29,883
Bruttogewicht (kg) :	32,2
Anschlusswert (W) :	2400
Absicherung (A) :	10
Spannung (V) :	220-240
Frequenz (Hz) :	50; 60
Länge Anschlusskabel (cm) :	175
Steckerart :	Schuko-/Gardy.m.Erdung
Länge Zulaufschlauch (cm) :	165
Länge Ablaufschlauch (cm) :	190
EAN-Nummer :	4242002963150
Anzahl Maßgedecke :	12
Energieeffizienzklasse (2010/30/EC) :	A+
Jährlicher Energieverbrauch (kWh/annum) - neu (2010/30/EC) :	290,00
Energieverbrauch (kWh) :	1,02
Leistungsaufnahme im unausgeschalteten Zustand (W) (2010/30/EC) :	0,10
Energieverbrauch im ausgeschalteten Modus (W) - neu (2010/30/EC) :	0,10
Jährlicher Wasserverbrauch (l/annum) - neu (2010/30/EC) :	3300
Trocknungsklasse :	A
Vergleichsprogramm :	Eco
Programmdauer Vergleichsprogramm (min) :	210
Schallleistung (dB(A) re 1 pW) :	52
Art der Installation :	Unterbaugeräte



## **Serie | 2, Unterbau-Geschirrspüler, 60 cm, Edelstahl SMU24AS00E**

### **Dezent leise im Hintergrund. Unser Geschirrspüler Silence.**

#### **Leistung und Verbrauch**

- Fassungsvermögen: 12 Maßgedecke
- Energieeffizienzklasse:A+(auf einer Energieeffizienzklassen-Skala von A+++ bis D)
- Energieverbrauch290 kWh/Jahr auf der Grundlage von 280 Standardreinigungszyklen bei Kaltwasserbefüllung und dem Verbrauch der Betriebsarten mit geringer Leistungsaufnahme. Der tatsächliche Energieverbrauch hängt von der Art der Nutzung des Geräts ab
- Energieverbrauch im ProgrammEco50 °C:1.02 kWh
- Leistungsaufnahme ausgeschaltet / nicht ausgeschaltet:0.1 W/0.1 W
- Wasserverbrauch3300Liter/Jahr, auf der Grundlage von 280 Standardreinigungszyklen. Der tatsächliche Wasserverbrauch hängt von der Art der Nutzung des Geräts ab
- Wasserverbrauch im ProgrammEco50 °C:11.7 l
- Trocknungseffizienzklasse:Aauf einer Skala von G (geringste Effizienz) bis A (höchste Effizienz)
- Die Angaben im Datenblatt beziehen sich auf das ProgrammEco50 °C. Dieses Programm ist zur Reinigung normal verschmutzten Geschirrs geeignet und in Bezug auf den kombinierten Energie- und Wasserverbrauch am effizientesten
- Programmdauer im ProgrammEco50 °C:210 min
- Dauer des nicht ausgeschalteten Zustands:0 min
- Geräusch:52 dB(A) re 1 pW
- Geräusch im Silence-Programm:nicht vorhanden(A) re 1 pW

#### **Programme und Optionen**

- 4Programme:Intensiv70 °C,Eco50 °C,1h65 °C,Vorspülen

#### **Spültechnologie und Sensorik**

- ActiveWater Hydrauliksystem
- EcoSilence Drive
- Innenbehälter/Boden: Edelstahl/Polinox
- Beladungssensor
- Glasschutz-Technik
- DosierAssistent
- Reiniger-Automatik

#### **Korbsystem**

- Besteckkorb im Unterkorb

#### **Anzeige und Bedienung**

- Programmstatus-Anzeige über LED
- Elektronische Salz-Nachfüllanzeige
- Elektronische Klarspüler-Nachfüllanzeige
- ServoSchloss

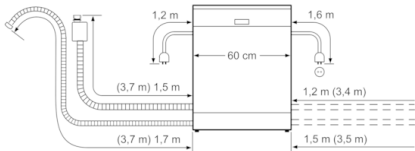
#### **Technische Informationen und Zubehör**

- AquaStop: eine Bosch Garantie bei Wasserschäden – ein Geräteleben lang\*

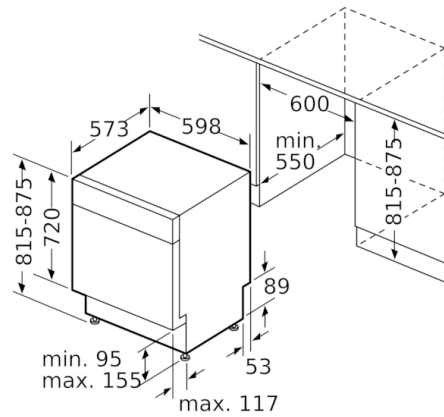
#### **Maße**

- Gerätemaße (H x B x T):81.5 cmx59.8 cmx57.3 cm

**Serie | 2, Unterbau-Geschirrspüler, 60 cm,  
Edelstahl  
SMU24AS00E**



( ) Werte mit Verlängerungssatz



Maße in mm