

iQ500, Einbau-Modular-Geschirrspüler, 60 cm, Edelstahl SC76M541EU



✓ Bis zu 66% schneller zu glänzenden Spül- und Trocknungsergebnissen dank varioSpeed Plus.

Ausstattung

Technische Daten

Wasserverbrauch (l) : 9,0
 Bauform : Eingebaut
 Höhe der Arbeitsplatte (mm) : 0
 Tiefe Produkt bei geöffneter Tür (90°) (mm) : 995
 Höhenverstellbare Füße : Nein
 Verstellbarer Sockel : Nein
 Nettogewicht (kg) : 26,171
 Bruttogewicht (kg) : 29,0
 Anschlusswert (W) : 2400
 Absicherung (A) : 10
 Spannung (V) : 220-240
 Frequenz (Hz) : 50; 60
 Länge Anschlusskabel (cm) : 175
 Steckerart : Schuko-/Gardym.Erdung
 Länge Zulaufschlauch (cm) : 165
 Länge Ablaufschlauch (cm) : 215
 EAN-Nummer : 4242003693247
 Anzahl Maßgedecke : 8
 Energieeffizienzklasse (2010/30/EC) : A+
 Jährlicher Energieverbrauch (kWh/annum) - neu (2010/30/EC) : 205,00
 Energieverbrauch (kWh) : 0,72
 Leistungsaufnahme im unausgeschalteten Zustand (W) (2010/30/EC) : 0,10
 Energieverbrauch im ausgeschalteten Modus (W) - neu (2010/30/EC) : 0,10
 Jährlicher Wasserverbrauch (l/annum) - neu (2010/30/EC) : 2520
 Trocknungsklasse : A
 Vergleichsprogramm : Eco
 Programmdauer Vergleichsprogramm (min) : 215
 Schalleistung (dB(A) re 1 pW) : 45
 Art der Installation : Integrierbar

Sonderzubehör

SZ73145 Variabler Besteckkorb
 HZ86X600 Dekorleiste



iQ500, Einbau-Modular-Geschirrspüler, 60 cm, Edelstahl SC76M541EU

Ausstattung

- * Garantiebedingungen finden Sie unter <https://www.siemens-home.bsh-group.com/de/kundendienst/garantie>

Leistung und Verbrauch

- Energieeffizienzklasse: A+ (auf einer Energieeffizienzklassen-Skala von A+++ bis D)
- Energieverbrauch 205 kWh/Jahr auf der Grundlage von 280 Standardreinigungszyklen bei Kaltwasserbefüllung und dem Verbrauch der Betriebsarten mit geringer Leistungsaufnahme. Der tatsächliche Energieverbrauch hängt von der Art der Nutzung des Geräts ab
- Wasserverbrauch 2520 Liter/Jahr, auf der Grundlage von 280 Standardreinigungszyklen. Der tatsächliche Wasserverbrauch hängt von der Art der Nutzung des Geräts ab
- Energieverbrauch im Programm Eco 50 °C: 0,72 kWh
- Leistungsaufnahme ausgeschaltet / nicht ausgeschaltet: 0,1 W / 0,1 W
- Wasserverbrauch im Programm Eco 50 °C: 9,0 l
- Die Angaben im Datenblatt beziehen sich auf das Programm Eco 50 °C. Dieses Programm ist zur Reinigung normal verschmutzten Geschirrs geeignet und in Bezug auf den kombinierten Energie- und Wasserverbrauch am effizientesten
- Programmdauer im Programm Eco 50 °C: 215 min
- Trocknungseffizienzklasse: A auf einer Skala von G (geringste Effizienz) bis A (höchste Effizienz)
- Geräusch: 45 dB(A) re 1 pW
- Fassungsvermögen: 8 Maßgedecke
- Dauer des nicht ausgeschalteten Zustands: 0 min

Programme und Sonderfunktionen

- 4 Sonderfunktionen: Intensiv Zone, varioSpeed Plus, hygienePlus, Extratrocknen

Spül- / Trocknungstechnologie

- Aqua-Sensor, Beladungs-Sensor

Sicherheit

- aquaStop®: eine Siemens Hausgeräte Garantie bei Wasserschäden
– ein Geräteleben lang*

Komfort

- Tür mit Servo-Schloss
- Elektronische Restzeit-Anzeige in Minuten
- Startzeitvorwahl: 1-24 Stunden

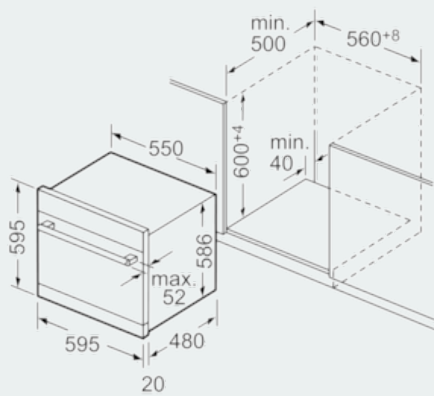
Technische Informationen und Zubehör

- iQdrive-Motor
- Farbe Anzeige-Elemente: blau/weiß
- Innenbehälter/Boden: Edelstahl/Polinox

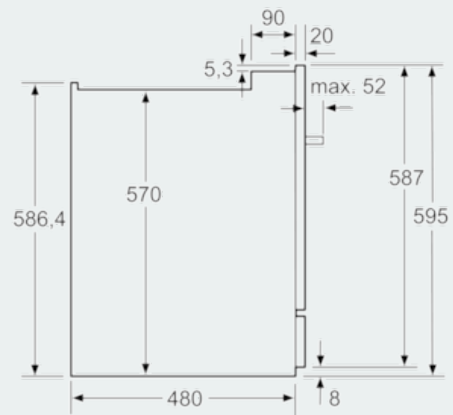
Maße

**iQ500, Einbau-Modular-Geschirrspüler,
60 cm, Edelstahl
SC76M541EU**

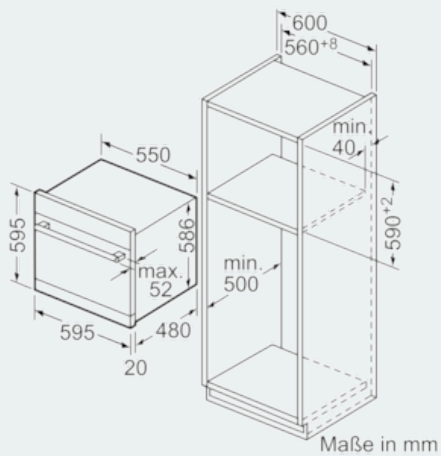
Maßzeichnungen



Maße in mm



Maße in mm



Maße in mm

