

iQ500,
Einbau-Modular-Geschirrspüler,
60 cm, Schwarz
SC05IB00TE



Die flexible und nahtlos integrierte Lösung für Ihre Kompaktküche ohne Kompromisse bei Leistung und Design.

- ✓ varioSpeed Plus: bis zu 3x schneller glänzend sauberes und trockenes Geschirr.
- ✓ aquaStop®: eine Siemens Hausgeräte Garantie bei Wasserschäden - ein Geräteleben lang.
- ✓ hygienePlus: hygienisches Geschirrspülen bei extrahohen Temperaturen.
- ✓ automatikProgramm: automatische Optimierung des gesamten Spülprozess für glänzende Spülergebnisse und maximale Effizienz.
- ✓ iQdrive: effizient, langlebig und leise.

SZ78100 Silberglanzkassette



Energieeffizienzklasse: E
 Energieverbrauch des eco-Programms pro 100 Betriebszyklen (EU 2017/1369):65 kWh
 Höchste Anzahl von Maßgedecken (EU 2017/1369):8
 Wasserverbrauch in Litern im Eco 50°C Programm pro Betriebszyklus (EU 2017/1369):9.0 l
 Programmdauer (EU 2017/1369): 3:55 h
 Geräuschwert: 47 dB(A) re 1pW
 Geräusch-Effizienzklasse: C
 Bauform: Einbau
 Höhe der Arbeitsplatte: 0 mm
 Abmessungen des Gerätes: 595 x 595 x 500 mm
 Tiefe bei geöffneter Tür (90°): 995 mm
 Verstellbarer Sockel: Nein
 Nettogewicht: 25.2 kg
 Bruttogewicht: 28.0 kg
 Anschlusswert: 2400 W
 Absicherung: 10 A
 Spannung: 220-240 V
 Frequenz: 50; 60 Hz
 Reparaturindex: 8.3
 Länge Anschlusskabel: 175.0 mm
 Steckerart: Schuko-/Gardy mit Erdung
 Länge Zulaufschlauch: 150 cm
 Länge Ablaufschlauch: 215 cm
 EAN-Nummer: 4242003965825
 Gerätetyp: Aufschichtgerät



iQ500, Einbau-Modular-Geschirrspüler, 60 cm, Schwarz SC05IB00TE

- Außentür Glas (schwarz), Incl. Sockelblech

Leistung und Verbrauch

- Energieeffizienzklasse¹: E
- Energie² / Wasser³: 65 kWh / 9 Liter
- Fassungsvermögen: 8 Maßgedecke
- Programmdauer⁴: 3:55 (h:min)
- Geräusch: 47 dB(A) re 1 pW
- Geräusch-Effizienzklasse: C

Programme und Sonderfunktionen

- 6 Programme: Eco 50 °C, Auto 45-65 °C, Intensiv 70 °C, Schnell 45 °C, Glas 40 °C, Vorspülen
- 4 Sonderfunktionen: VarioSpeedPlus, Extra Trocknen, intensiveZone, hygienePlus

Spül- / Trocknungstechnologie

- Wärmetauscher
- Aquasensor
- iQdrive-Motor
- Wellensprüharm
- Reiniger-Automatik
- Selbstreinigendes Sieb mit 3-fach Wellen-Filter
- Innenbehälter/Boden: Edelstahl/Polinox

Korbsystem

- Flexibles Korbsystem: 2 Geschirrkörbe, Korbfarbe: silber, Klappstachelreihen im Unterkorb, variabler Besteckkorb im Unterkorb, Tassenetagere im Unterkorb

Anzeige und Bedienung

- Touch-Bedienung (schwarz)
- Klartext-Bedienblende (englisch)
- Display Programmablaufanzeige
- Elektronische Restzeit-Anzeige in Minuten
- Startzeitvorwahl: 1-24 Stunden

Technische Informationen und Zubehör

- aquaStop®: eine Siemens Hausgeräte Garantie bei Wasserschäden – ein Geräteleben lang*
- Inkl. aquaStop-Verlängerung
- Tastensperre
- Glasschon-System

Maße

- Gerätemaße (H x B x T): 59.5 cm x 59.5 cm x 50.0 cm

¹ auf einer Energieeffizienzklassen-Skala von A bis G

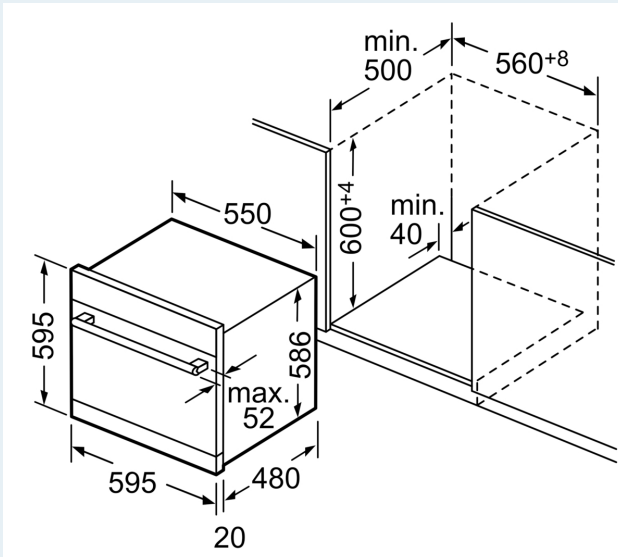
²Energieverbrauch kWh/100 Betriebszyklen (im Programm Eco 50 °C)

³ Wasserverbrauch in Liter pro Betriebszyklus (im Programm Eco 50 °C)

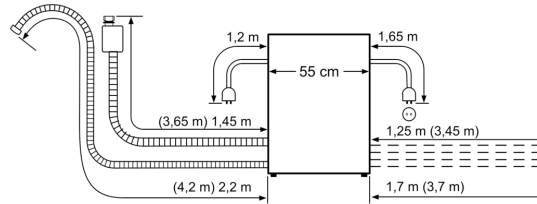
⁴ Programmdauer im Programm Eco 50 °C

* Garantiebedingungen finden Sie unter <https://www.siemens-home.bsh-group.com/de/kundendienst/garantie>

**iQ500,
Einbau-Modular-Geschirrspüler,
60 cm, Schwarz
SC05IB00TE**



Maße in mm



Nominale Längen:		Verlängerung:	
AquaStop:	1,65 m	AquaStop:	2,20 m
Ablaufschlauch:	2,25 m	Ablaufschlauch:	2,00 m
Netzkabel:	1,70 m		