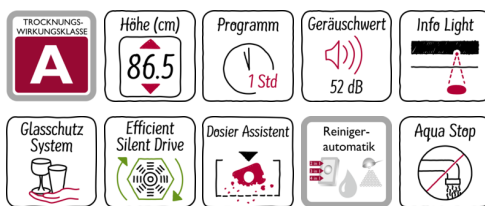


N 30, Vollintegrierter Geschirrspüler, 60 cm
S521A40X0E



A+



Der extra hohe Geschirrspüler lässt sich einfach beladen und zeigt an, wenn er in Betrieb ist.

- ✓ InfoLight – ein auf den Boden projizierter Lichtpunkt zeigt an, dass der Geschirrspüler in Betrieb ist
- ✓ Chef 70° – das Profi-Programm bei hartnäckigem Schmutz an Töpfen und Auflaufformen
- ✓ Mit Energieeffizienzklasse A+ sparsam im Verbrauch
- ✓ AquaStop für eine lebenslange Garantie gegen Wasserschäden
- ✓ Schützt empfindliche Gläser durch Anpassung der Einstellungen an die Wasserhärte

Ausstattung

Technische Daten

Wasserverbrauch (l) : 12,0
 Bauform : Eingebaut
 Höhe der Arbeitsplatte (mm) : 0
 Nischenmaße (H x B x T) (mm) : 865-925 x 600 x 550
 Tiefe Produkt bei geöffneter Tür (90°) (mm) : 1200
 Höhenverstellbare Füße : Ja - nur vorne
 Höhenverstellung Füße maximal (mm) : 60
 Verstellbarer Sockel : Horizontal und Vertikal
 Nettogewicht (kg) : 30,583
 Bruttogewicht (kg) : 33,0
 Anschlusswert (W) : 2400
 Absicherung (A) : 10
 Spannung (V) : 220-240
 Frequenz (Hz) : 50; 60
 Länge Anschlusskabel (cm) : 175
 Steckerart : Schuko-/Gardym.Erdung
 Länge Zulaufschlauch (cm) : 165
 Länge Ablaufschlauch (cm) : 190
 EAN-Nummer : 4242004216148
 Anzahl Maßgedecke : 12
 Energieeffizienzklasse (2010/30/EC) : A+
 Jährlicher Energieverbrauch (kWh/annum) - neu (2010/30/EC) : 290,00
 Energieverbrauch (kWh) : 1,02
 Leistungsaufnahme im unausgeschalteten Zustand (W) (2010/30/EC) : 0,10
 Energieverbrauch im ausgeschalteten Modus (W) - neu (2010/30/EC) : 0,10
 Jährlicher Wasserverbrauch (l/annum) - neu (2010/30/EC) : 3360
 Trocknungsklasse : A
 Vergleichsprogramm : Eco
 Programmdauer Vergleichsprogramm (min) : 210
 Schalleistung (dB(A) re 1 pW) : 52
 Art der Installation : Vollintegrierbar

Sonderzubehör

Z7710X0	Schlauchverlängerung Zu- und Ablauf
Z7861X2	Verblendungs-u.Befestigungssatz 86,5 cm
Z7865X1EU	Netzkabel mit EU-Stecker 5m
Z7870X0	Spülhilfe-Set
Z7871X0	Silberglanzkassette
Z7880X0	Klappscharnier für hohe Korpusmaße



N 30, Vollintegrierter Geschirrspüler, 60 cm S521A40X0E

Ausstattung

Verbrauchswerte und Geräusch

- Fassungsvermögen: 12 Maßgedecke
- Energieeffizienzklasse: A+ (auf einer Energieeffizienzklassen-Skala von A+++ bis D)
- Trocknungseffizienzklasse: A auf einer Skala von G (geringste Effizienz) bis A (höchste Effizienz)
- Energieverbrauch 290 kWh/Jahr auf der Grundlage von 280 Standardreinigungszyklen bei Kaltwasserbefüllung und dem Verbrauch der Betriebsarten mit geringer Leistungsaufnahme. Der tatsächliche Energieverbrauch hängt von der Art der Nutzung des Geräts ab
- Wasserverbrauch 3360 Liter/Jahr, auf der Grundlage von 280 Standardreinigungszyklen. Der tatsächliche Wasserverbrauch hängt von der Art der Nutzung des Geräts ab
- Energieverbrauch im Programm Eco 50 °C: 1,02 kWh
- Wasserverbrauch im Programm Eco 50 °C: 12,0 l
- Geräusch: 52 dB(A) re 1 pW

Programme und Sonderfunktionen

- 4 Programme: Chef 70 °C, Eco 50 °C, 1h 65 °C, Vorspülen
- 3 Reinigungstemperaturen
- Programmdauer im Programm Eco 50 °C: 210 min
- Dauer des nicht ausgeschalteten Zustands: 0 min

Korbsystem

- Tassenablage im Oberkorb (2x)
- Besteckablage im Oberkorb
- Besteckkorb im Unterkorb
-

Sonderausstattung

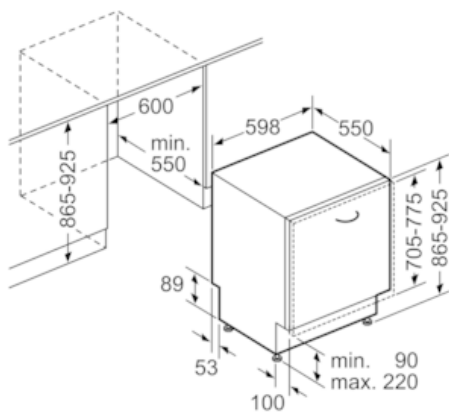
- Akustisches Signal bei Programmende
- InfoLight®
- DosierAssistent
- EfficientSilentDrive
- BeladungsSensor

Technische Daten

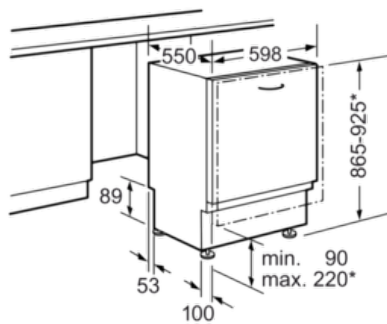
- Neff AquaStop®
- ServoSchloss
- Inkl. Dampfschutz-Blech
- Innenbehälter/Boden: Edelstahl/Polinox
- Selbstreinigendes Sieb mit 3-fach Wellen-Filtersystem
- Gerätemaße (H x B x T): 86,5 cm x 59,8 cm x 55,0 cm

N 30, Vollintegrierter Geschirrspüler, 60 cm
S521A40X0E

Maßzeichnungen

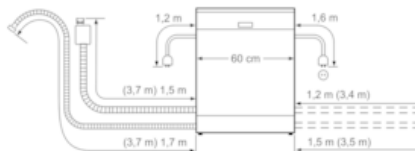


Maße in mm



* Durch höhenverstellbare Schraubfüße
Sockelhöhe bei Gerätehöhe 865 90-160 mm
Sockelhöhe bei Gerätehöhe 925 150-220 mm

Maße in mm



() Werte mit Verlängerungsatz