



RY295350



RA450012:

Wasserfilter Vario 400

**Kühl-Gefrier-Kombination, mehrtürig Serie 200**  
**183 x 90,5 cm, Gebürsteter schwarzer Stahl**  
**AntiFingerprint**  
**RY295350**

3 Klimazonen inkl. Frischkühlen 0 °C  
2 Frischkühlen 0 °C Schubladen mit 5 verschiedenen Auswahlmöglichkeiten zwischen -2 °C und +4 °C  
3 symmetrisch geteilte Glas-Abstellflächen, höhenverstellbar  
Integrierter Eisbereiter mit Festanschluss für Wasserzulauf  
Innenliegender Wasserspender für gekühltes Wasser  
5 voreingestellte Helligkeitsstufen für das Licht  
Nutzinhalt gesamt: 573 Liter.

#### Bedienung

Elektronische Temperaturregelung mit Temperaturanzeige.  
Sensortasten.

#### Technische Features

Dynamische Kälteverteilung.  
Abtau-Automatik mit Tauwasserverdunstung.  
Alarm bei offener Tür oder Störung.  
Kindersicherung.  
Ruhemodus, Star-K zertifiziert.  
Urlaubsmodus.  
Seitenwände und Dach außen in dunklem Anthrazit.  
Aktivkohlefilter für integriertes Wasserfiltersystem mit Sättigungsanzeige im Display.  
Aktivkohleluftfilter.

#### Ausgewählte digitale Dienste (Gaggenau Home Connect)

Fernsteuerung und -überwachung.  
Heimnetzwerkintegration für digitale Dienste (Home Connect) kabellos über WiFi.  
Die Nutzung der Home Connect Funktion ist abhängig von den Home Connect Diensten, welche nicht in jedem Land verfügbar sind.  
Weitere Informationen hierzu finden Sie unter [home-connect.com](http://home-connect.com).

#### Kühlen

Schnell-Kühlen.  
Temperatur einstellbar von +2 °C bis +8 °C.  
3 Abstellflächen aus Sicherheitsglas, geteilt, alle 6 Teilflächen manuell höhenverstellbar.  
1 Abstellfläche.  
2 große Türabsteller für Flaschen.  
4 Türabsteller, davon 2 höhenverstellbar.  
1 Schublade über die volle Breite.  
Innenliegender Wasserspender mit Festanschluss für Wasserzulauf, linksseitig.  
Blendfreie LED-Beleuchtung (5600 K).  
5 voreingestellte Helligkeitsstufen für das Licht, auch mittels Home Connect einstellbar.  
Innenrückwand aus Edelstahl.  
Nutzinhalt 335 Liter.

#### Frischkühlen 0 °C

2 Frischkühlschubladen 0 °C.  
5 verschiedene, voreingestellte Einstellungen zwischen -2 °C und +4 °C, mit Feuchtigkeitseinstellungen kombiniert für Fisch und Fleisch, Obst, Gemüse, Getränke, Standard.

Nutzinhalt 67 Liter.

#### Gefrieren

No-Frost-Technik mit Schnell-Gefrieren.  
Temperatur einstellbar von -24 °C bis -16 °C.  
4-Sterne Gefrierraum.  
Gefriervermögen 15 kg /24 Std.  
Lagerzeit bei Störung 18,5 Std.  
3 voll ausziehbare Schubladen.  
Nutzinhalt des Gefrierbereichs gesamt: 171 Liter.

#### Eisbereiter

Integriert in den Gefrierraum, mit Festwasseranschluss (Zulauf).  
Abschaltbar.  
Eisproduktion: ca. 1.5 kg/24 Std.  
Entnehmbare Eiskwürfelbehälter für einen Vorrat von ca. 3 kg.

#### Verbrauchsdaten

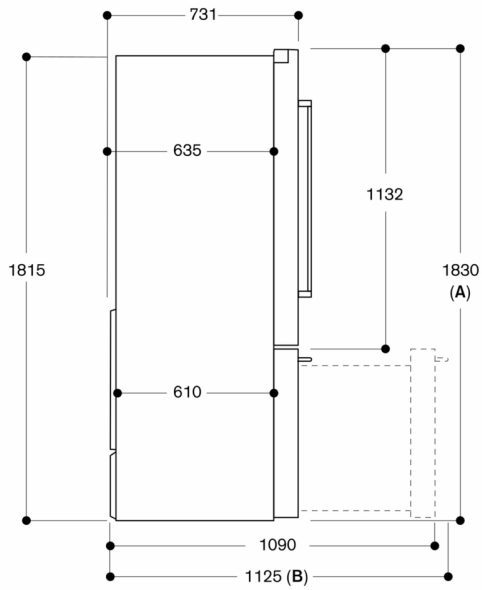
Energieeffizienzklasse E auf einer Skala der Effizienzklassen von A bis G.  
Energieverbrauch 333.19 kWh/Jahr. <sup>1</sup>  
Geräusch-Wert 39 dB (A) re 1 pW.

#### Planungshinweise

Türöffnungswinkel 118°, fixierbar auf 90°.  
Notwendiger Wandabstand 25 mm.  
Bei einem Wasserdruck über 0,8 MPa (8 bar), Druckbegrenzer zwischen Trinkwasseranschluss und Schlauch-Set installieren.  
<sup>1</sup> Damit der deklarierte Energieverbrauch erzielt wird, sind die dem Gerät beigelegten Abstandhalter zu verwenden. Hierdurch vergrößert sich die Gerätetiefe um ca. 2,5 cm. Das Gerät ist ohne Verwendung der Abstandhalter voll funktionsfähig, hat aber einen geringfügig höheren Energieverbrauch..

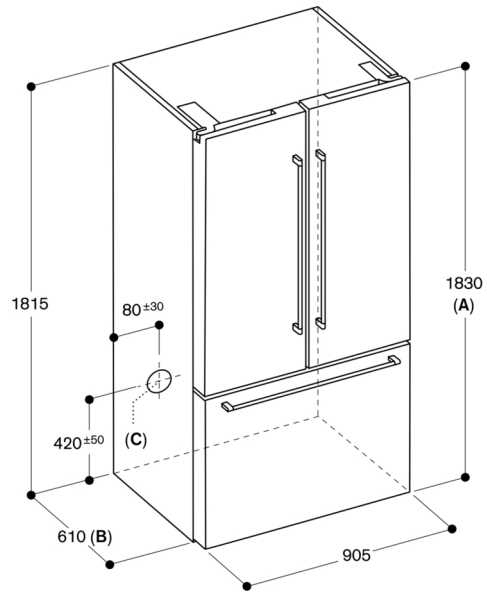
#### Anschlussdaten

Anschlusskabel 2.4 m mit Stecker.  
Wasserzulauf.  
Zulaufschlauch 3.0 m mit 3/4 " Anschluss.  
Wasserdruckbereich 2 bis 8 bar.



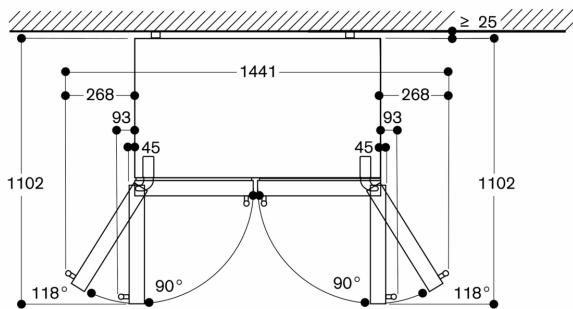
A: Front ist verstellbar von 1830 bis 1847, wenn die Front-Nivellierfüße maximal ausgedreht sind  
 B: Mit Griff

Maße in mm



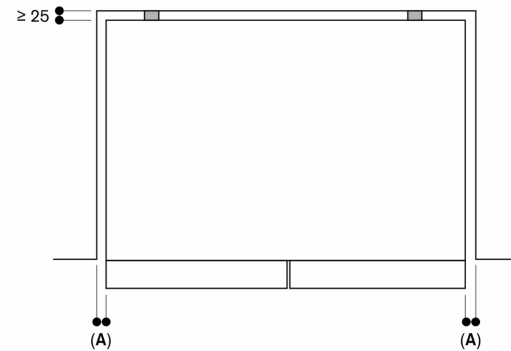
A: Front ist verstellbar von 1830 bis 1847, wenn die Front-Nivellierfüße maximal ausgedreht sind.  
 B: 25 mm für feste Abstandsstücke auf der Rückseite hinzufügen  
 C: Position des Wasseranschlusses

Maße in mm



Maße in mm

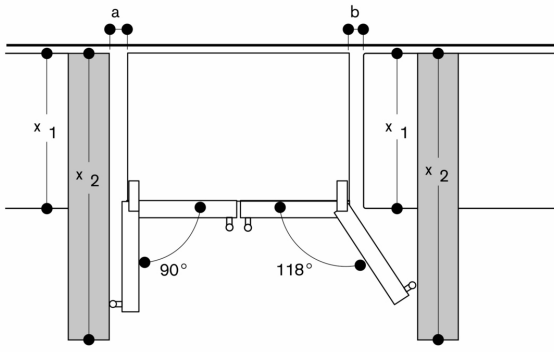
**Mindestabstände**



A:  $\geq 3,2$  mm

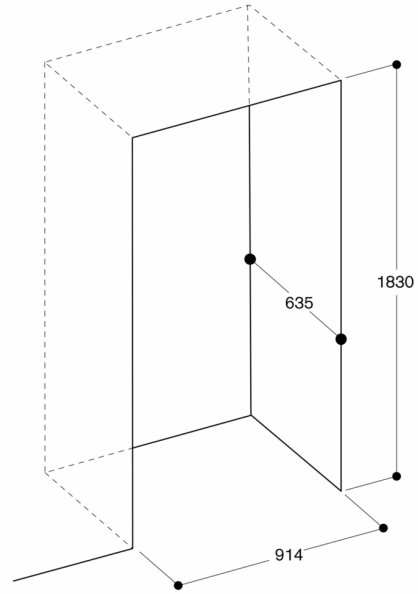
Über dem Gerät einen Abstand von min. 12,7 mm lassen  
 Oben angegebene Mindestabstände beachten  
 Ansonsten ist der Energieverbrauch des Geräts höher

Maße in mm

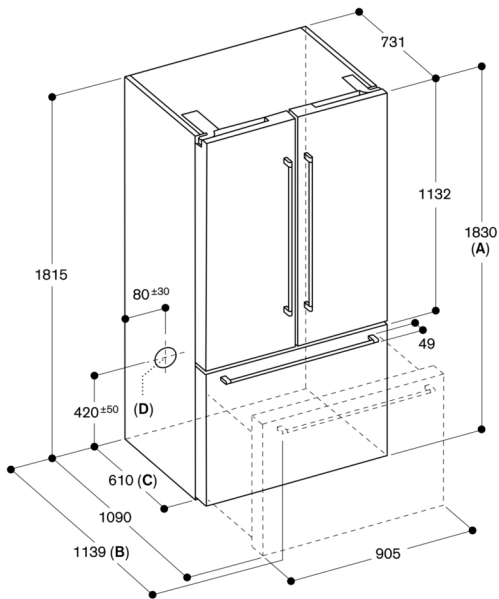


$x_1$ (Gerätetiefe)	a	b
600	0	0
650	0	33
700	45	60
$x_2$ (Wand)	93	266

Maße in mm



Bei der Installation des Geräts in einer Nische die angegebenen Maße beachten  
Maße in mm



- A: Front ist verstellbar von 1830 bis 1847, wenn die Front-Nivellierfüße maximal ausgedreht sind.
- B: Mit Griff
- C: 25 mm für feste Abstandsstücke auf der Rückseite hinzufügen
- D: Position des Wasseranschlusses

Maße in mm

