



RW466365



1 x Verbindungssatz

RA430000:

Abdeckungen für Schraublöcher

RA491661:

Flaschenauszug, Eiche, für RW 466

RA492660:

Tablett, Eiche für RW466

RA493060:

Weinpresenter Set Eiche (1er-Set)

RA498640:

Flaschenablage, Eichenholz, für RW466

RA420010:

Türschloss für RW 414 und RW 464/466

RA421611:

Edelstahltürrahmen 61cm Links

RA421612:

Edelstahltürrahmen 61cm Rechts

RA423140:

Seitliche Abdeckleisten, lang

RA425110:

Vario Griffstange ES 1131 mm

RA428611:

Edelstahltürrahmen ohne Griff 61cm

RA460013:

Seitliche Zusatzheizung 230V

RA464611:

Sockelgitter 61cm, ohne Filter

Vario Weinklimaschrank Serie 400

212.5 x 60.3 cm

RW466365

- Fünf unterschiedliche Lichtszenarien
 - Konstante Temperaturen mit gradgenauer Regelung von +5 °C bis +20 °C
 - Edelstahl-Innenraum
 - Die Luftfeuchtigkeit wird konstant gehalten
 - 3 getrennt steuerbare Klimazonen
- Konstante Temperaturen mit gradgenauer Regelung von +5 °C bis +20 °C
Steuerung der Luftfeuchtigkeit.
Edelstahl-Innenraum
Voll ausziehbare Flaschenablagen aus Eichenholz und massiven Aluminium in Anthrazit.
Teleskopschienen der Flaschenablagen verkleidet
Blendfreie LED-Spots mit warmweißen Licht
5 voreingestellte Lichtszenarien, über TFT-Display auswählbar
Öffnungshilfe für die Tür:
1. Push-to-open Funktion für grifflose Möbelfronten
 2. Pull-to-open Funktion für leichteres Öffnen der Tür mit Griff
- Vibrationsarme Lagerung
TFT-Touch-Display
Kapazität für 99 Standardweinflaschen

Bedienung

Bedienung durch TFT-Touch-Display.
Klartextanzeige.
Tür abschließbar (mit Türschloss RA 420 010).

Technische Features

Dynamische Kälteverteilung.
Abtau-Automatik mit Tauwasserverdunstung.
Gedämpftes Türeinzugssystem.
Aktivkohleluftfilter.
UV-Schutz.
Ruhemodus, Star-K zertifiziert.
Bei aktivem Ruhemodus können Tür und Schublade nur mit einem Griff geöffnet werden.
Alarm bei offener Tür oder Störung.

Ausgewählte digitale Dienste (Gaggenau Home Connect)

Fernsteuerung und -überwachung.
Ferndiagnose.
Lichtszenarien.
Heimnetzwerkintegration für digitale Dienste (Home Connect) kabellos über WiFi.
Die Nutzung der Home Connect Funktion ist abhängig von den Home Connect Diensten, welche nicht in jedem Land verfügbar sind.
Weitere Informationen hierzu finden Sie unter home-connect.com.

Ausstattung

Kapazität 99 Flaschen
(0,75-l-Standardflaschenformen).
12 Flaschenablagen,
- 9 voll ausziehbar - 3 zur Lagerung von Magnum-Flaschen geeignet.
Flexible Innenraumgestaltung durch Hinzufügen oder Entnahme der vollausziehbaren Flaschenablagen möglich.
Bei Standard-Innenausstattung (12 Flaschenablagen) können bis zu 12 Magnum-Flaschen gelagert werden.
Max. Innenausstattung 12 Flaschenablagen.

2 brillante LED-Spots mit blendfreiem und warmweißen Licht (3500 K) je Klimazone.

5 unterschiedliche Lichtszenarien zur individuellen Präsentation des Weines auswählbar.

Nutzzinhalten gesamt 370 Liter.

Verbrauchsdaten

Energieeffizienzklasse G auf einer Skala der Effizienzklassen von A bis G.

Energieverbrauch 155 kWh/Jahr.

Geräusch-Wert 42 dB (A) re 1 pW.

Planungshinweise

Flachscharnier.

Türanschlag rechts, wechselbar.

Türöffnungswinkel 115°, fixierbar auf 90°.

Max. zulässiges Türfrontgewicht 73 kg.

Anschlussdose außerhalb der Einbaunische planen.

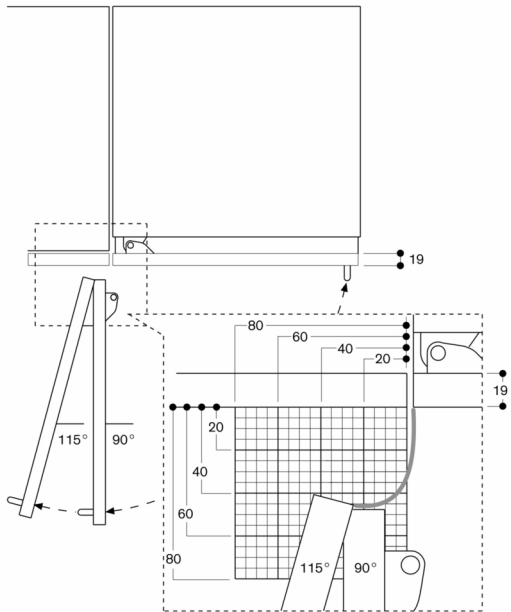
Kein Transport/Betrieb über 2000 m Meereshöhe.

Anschlussdaten

Gesamtanschlusswert: 0.300 kW.

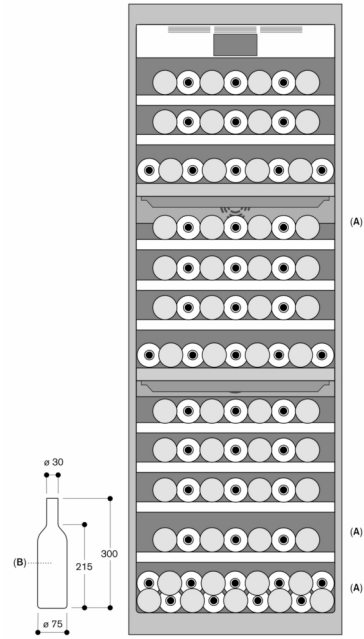
Anschlusskabel 3.0 m, steckbar.

Türöffnungswinkel



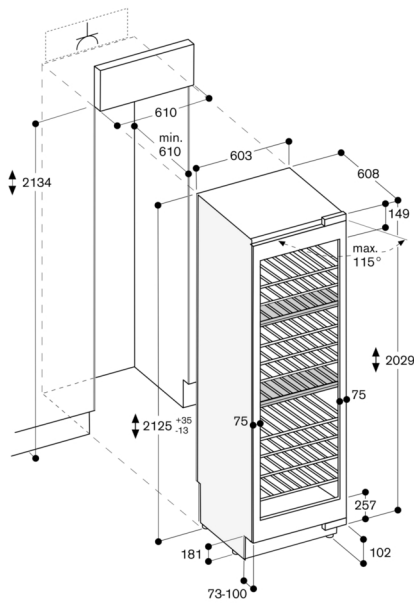
Der Scharnierweg und die daraus resultierenden Abstände zum benachbarten Möbel und Möbelgriffe können in Abhängigkeit der Frontdicke aus der Zeichnung entnommen werden. In der Zeichnung wurde eine Möbelfrontdicke von 19 mm angenommen.

Flaschenaufbewahrung



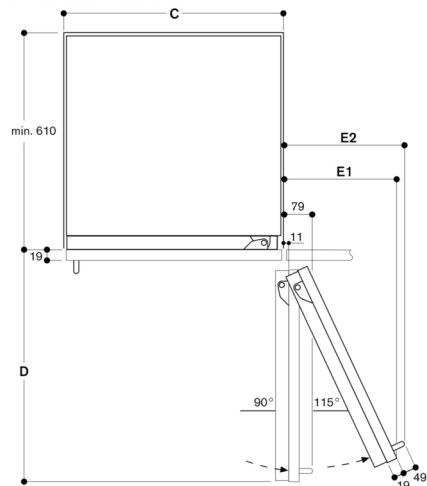
A: Geeigneter Bereich für die Aufbewahrung von Magnum-Flaschen bei der Ausführung mit Standardschublade
 B: 0,75 l

Maße in mm



Die maximalen Türfrontmaße sind auf ein Spaltmaß von 3 mm ausgelegt.

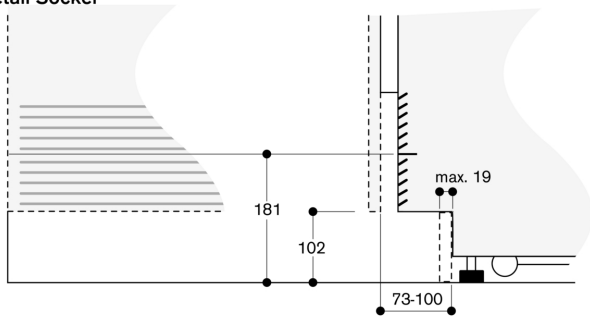
Wandabstand RB 472/RC/RF/RW



Nischenbreite	D	E1	E2	
C	457 mm	525 mm	235 mm	265 mm
	610 mm	677 mm	299 mm	330 mm
	762 mm	830 mm	364 mm	395 mm
	914 mm	980 mm	428 mm	460 mm

In der Zeichnung wurde eine Möbelfrontdicke von 19 mm sowie die Höhe eines Gaggenu Möbelgriffs von 49 mm zugrunde gelegt.

Detail Sockel



Bezogen auf die Standardhöhe des Gerätes beträgt die Höhe der Sockelleiste 102 mm. Maximale Dicke der Sockelleiste 19 mm.

