



RW466305



1 x Verbindungssatz

RA430000:

Abdeckungen für Schraublöcher

RA491661:

Flaschenauszug, Eiche, für RW 466

RA492660:

Tablett, Eiche für RW466

RA493060:

Weinpräsentier Set Eiche (1er-Set)

RA498640:

Flaschenablage, Eichenholz, für RW466

RA420010:

Türschloss für RW 414 und RW 464/466

RA421610:

Edelstahltür 61cm

RA423140:

Seitliche Abdeckleisten, lang

RA425110:

Vario Griffstange ES 1131 mm

RA428610:

Edelstahltür ohne Griff 61cm

RA460013:

Seitliche Zusatzheizung 230V

RA460020:

Fronten-Verbindungsplatte lang

RA464611:

Sockelgitter 61cm, ohne Filter

Vario Weinklimaschrank Serie 400

212.5 x 60.3 cm

RW466305

- Fünf unterschiedliche Lichtszenarien
- Konstante Temperaturen mit gradgenauer Regelung von +5 °C bis +20 °C
- Edelstahl-Innenraum

- Die Luftfeuchtigkeit wird konstant gehalten

- 3 getrennt steuerbare Klimazonen

Konstante Temperaturen mit gradgenauer

Regelung von +5 °C bis +20 °C

Steuerung der Luftfeuchtigkeit

Edelstahl-Innenraum

Voll ausziehbare Flaschenablagen aus

Eichenholz und massiven Aluminium in Anthrazit

Teleskopschienen der Flaschenablagen

verkleidet

Blendfreie LED-Spots mit warmweißen Licht

5 voreingestellte Lichtszenarien, über

TFT-Display auswählbar

Öffnungshilfe für die Tür:

1. Push-to-open Funktion für grifflose

Möbelfronten 2. Pull-to-open Funktion für

leichteres Öffnen der Tür mit Griff

Vibrationsarme Lagerung

TFT-Touch-Display

Kapazität für 99 Standardweinflaschen

Bedienung

Bedienung durch TFT-Touch-Display.

Klartextanzeige.

Tür abschließbar (mit Türschloss RA 420 010).

Technische Features

Dynamische Kälteverteilung.

Abtau-Automatik mit Tauwasserverdunstung.

Gedämpftes Türeinzugssystem.

Aktivkohleluftfilter.

UV-Schutz.

Ruhemodus, Star-K zertifiziert.

Bei aktivem Ruhemodus können Tür und

Schublade nur mit einem Griff geöffnet werden.

Alarm bei offener Tür oder Störung.

Ausgewählte digitale Dienste (Gaggenau Home Connect)

Fernsteuerung und -überwachung.

Ferndiagnose.

Lichtszenarien.

Heimnetzwerkintegration für digitale Dienste

(Home Connect) kabellos über WiFi.

Die Nutzung der Home Connect Funktion ist

abhängig von den Home Connect Diensten,

welche nicht in jedem Land verfügbar sind.

Weitere Informationen hierzu finden Sie unter

home-connect.com.

Ausstattung

Kapazität 99 Flaschen

(0,75-l-Standardflaschenformen).

12 Flaschenablagen,

- 9 voll ausziehbar - 3 zur Lagerung von

Magnum-Flaschen geeignet.

Flexible Innenraumgestaltung durch Hinzufügen

oder Entnahme der vollausziehbaren

Flaschenablagen möglich.

Bei Standard-Innenausstattung (12

Flaschenablagen) können bis zu 12

Magnum-Flaschen gelagert werden.

Max. Innenausstattung 12 Flaschenablagen.

2 brillante LED-Spots mit blendfreiem und warmweißen Licht (3500 K) je Klimazone.

5 unterschiedliche Lichtszenarien zur individuellen Präsentation des Weines auswählbar.

Nutzzinhalten gesamt 370 Liter.

Verbrauchsdaten

Energieeffizienzklasse F auf einer Skala der Effizienzklassen von A bis G.

Energieverbrauch 129 kWh/Jahr.

Geräusch-Wert 42 dB (A) re 1 pW.

Planungshinweise

Flachscharnier.

Türanschlag rechts, wechselbar.

Türöffnungswinkel 115°, fixierbar auf 90°.

Max. zulässiges Türfrontgewicht 73 kg.

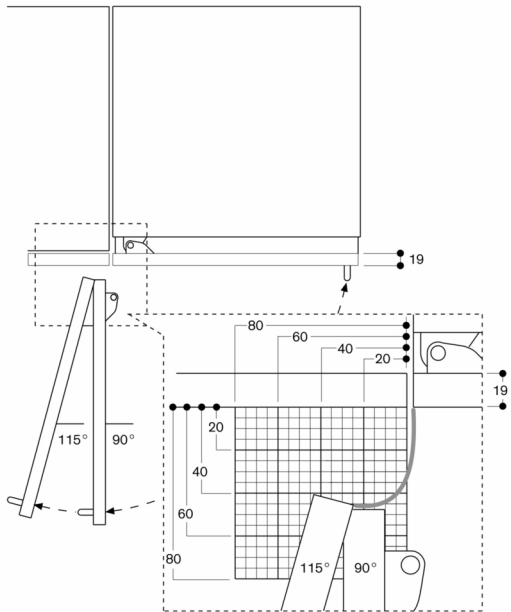
Anschlussdose außerhalb der Einbaunische planen.

Anschlussdaten

Gesamtanschlusswert: 0.300 kW.

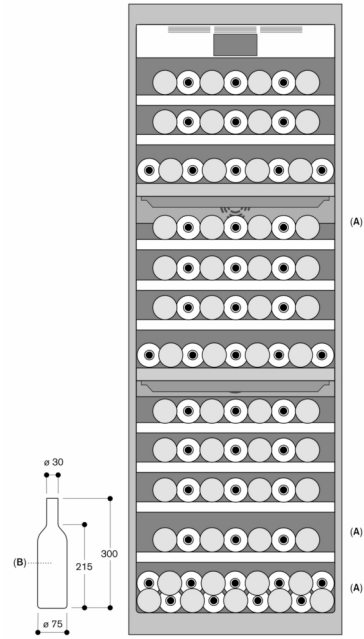
Anschlusskabel 3.0 m, steckbar.

Türöffnungswinkel



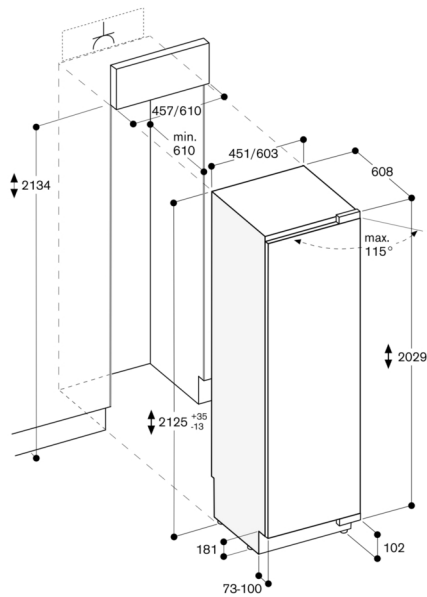
Der Scharnierweg und die daraus resultierenden Abstände zum benachbarten Möbel und Möbelgriffe können in Abhängigkeit der Frontdicke aus der Zeichnung entnommen werden. In der Zeichnung wurde eine Möbelfrontdicke von 19 mm angenommen.

Flaschenaufbewahrung



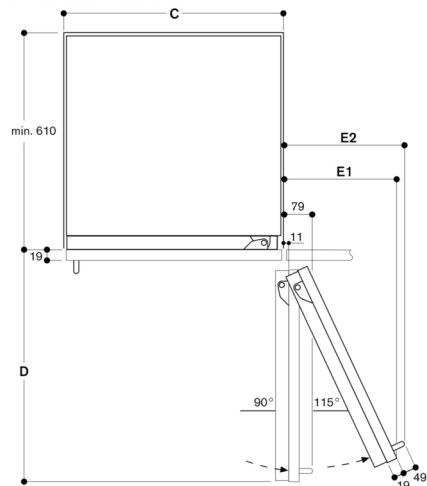
A: Geeigneter Bereich für die Aufbewahrung von Magnum-Flaschen bei der Ausführung mit Standardschublade
 B: 0,75 l

Maße in mm



Die maximalen Türfrontmaße sind auf ein Spaltmaß von 3 mm ausgelegt.

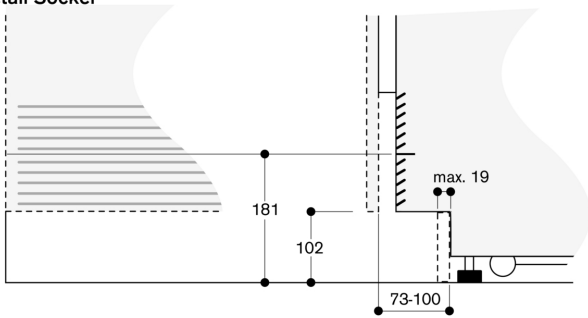
Wandabstand RB 472/RC/RF/RW



Nischenbreite C	D	E1	E2
457 mm	525 mm	235 mm	265 mm
610 mm	677 mm	299 mm	330 mm
762 mm	830 mm	364 mm	395 mm
914 mm	980 mm	428 mm	460 mm

In der Zeichnung wurde eine Möbelfrontdicke von 19 mm sowie die Höhe eines Gaggenu Möbelgriffs von 49 mm zugrunde gelegt.

Detail Sockel



Bezogen auf die Standardhöhe des Gerätes beträgt die Höhe der Sockelleiste 102 mm. Maximale Dicke der Sockelleiste 19 mm.

