



RW414365



1 x Verbindungssatz

RA430000:
Abdeckungen für Schraublöcher

RA491161:
Flaschenauszug, Eiche, für RW 414

RA492160:
Tablett, Eiche für RW414

RA493060:
Weinpräsentier Set Eiche (1er-Set)

RA498140:
Flaschenablage, Eichenholz, für RW414

RA420010:
Türschloss für RW 414 und RW 464/466

RA421111:
Edelstahltürrahmen 45,7cm Links

RA428111:
Edelstahltürrahmen ohne Griff 45,7cm

RA460013:
Seitliche Zusatzheizung 230V

RA464111:
Sockelgitter 45,7cm, ohne Filter

RA421112:
Edelstahltürrahmen 45,7cm Rechts

RA423140:
Seitliche Abdeckleisten, lang

RA425110:
Vario Griffstange ES 1131 mm

Vario Weinklimaschrank Serie 400
212.5 x 45.1 cm
RW414365

- Fünf unterschiedliche Lichtszenarien
- Edelstahl-Innenraum
- Die Luftfeuchtigkeit wird konstant gehalten
- 2 getrennt steuerbare Klimazonen

Konstante Temperaturen mit gradgenauer
Regelung von +5 °C bis +20 °C
Steuerung der Luftfeuchtigkeit.

Edelstahl-Innenraum

Voll ausziehbare Flaschenablagen aus
Eichenholz und massiven Aluminium in
Anthrazit.

Teleskopschienen der Flaschenablagen
verkleidet

Blendfreie LED-Spots mit warmweißen Licht
5 voreingestellte Lichtszenarien, über
TFT-Display auswählbar

Öffnungshilfe für die Tür:

1. Push-to-open Funktion für grifflose
Möbelfronten 2. Pull-to-open Funktion für
leichteres Öffnen der Tür mit Griff

Vibrationsarme Lagerung

TFT-Touch-Display

Kapazität für 70 Standardweinflaschen

Bedienung

Bedienung durch TFT-Touch-Display.
Klartextanzeige.

Tür abschließbar (mit Türschloss RA 420 010).

Technische Features

Dynamische Kälteverteilung.

Abtau-Automatik mit Tauwasserverdunstung.

Gedämpftes Türeinzugssystem.

Aktivkohleluftfilter.

UV-Schutz.

Ruhemodus, Star-K zertifiziert.

Bei aktivem Ruhemodus können Tür und
Schubblade nur mit einem Griff geöffnet werden.

Alarm bei offener Tür oder Störung.

Ausgewählte digitale Dienste (Gaggenau Home Connect)

Fernsteuerung und -überwachung.

Ferndiagnose.

Lichtszenarien.

Heimnetzwerkintegration für digitale Dienste
(Home Connect) kabellos über WiFi.

Die Nutzung der Home Connect Funktion ist
abhängig von den Home Connect Diensten,
welche nicht in jedem Land verfügbar sind.

Weitere Informationen hierzu finden Sie unter
home-connect.com.

Ausstattung

Kapazität 70 Flaschen
(0,75-l-Standardflaschenformen).

12 Flaschenablagen,

- 10 voll ausziehbar - 3 zur Lagerung von
Magnum-Flaschen geeignet.

Flexible Innenraumgestaltung durch Hinzufügen
oder Entnahme der vollausziehbaren
Flaschenablagen möglich.

Bei Standard-Innenausstattung (12
Flaschenablagen) können bis zu 6
Magnum-Flaschen gelagert werden.

Max. Innenausstattung 13 Flaschenablagen.

2 brillante LED-Spots mit blendfreiem und
warmweißen Licht (3500 K) je Klimazone.

5 unterschiedliche Lichtszenarien zur
individuellen Präsentation des Weines
auswählbar.

Nutzzinhalt gesamt 272 Liter.

Verbrauchsdaten

Energieeffizienzklasse G auf einer Skala der
Effizienzklassen von A bis G.

Energieverbrauch 145 kWh/Jahr.

Geräusch-Wert 42 dB (A) re 1 pW.

Planungshinweise

Flachscharnier.

Türanschlag rechts, wechselbar.

Türöffnungswinkel 115°, fixierbar auf 90°.

Max. zulässiges Türfrontgewicht 76 kg.

Anschlussdose außerhalb der Einbaunische
planen.

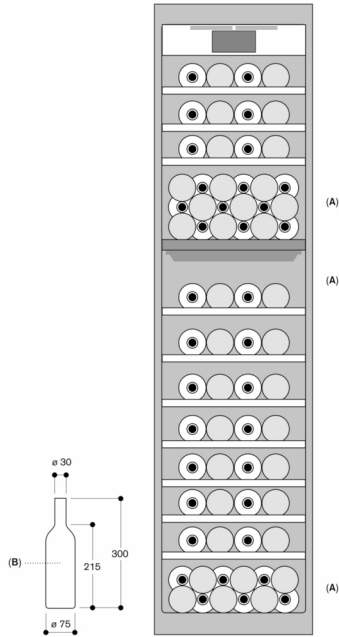
Kein Transport/Betrieb über 2000 m
Meereshöhe.

Anschlussdaten

Gesamtanschlusswert: 0.300 kW.

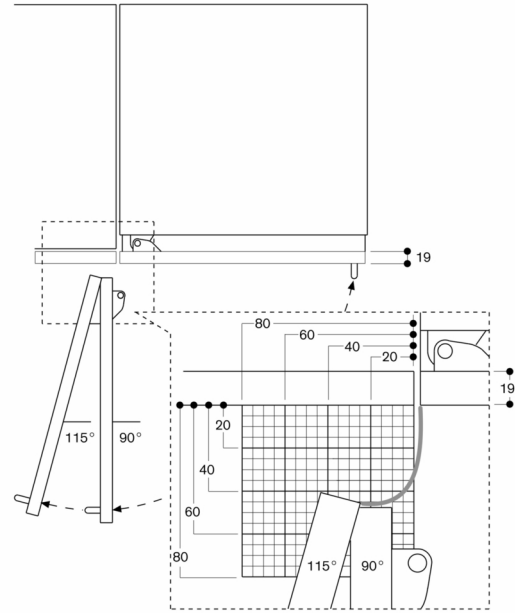
Anschlusskabel 3.0 m, steckbar.

Flaschenaufbewahrung

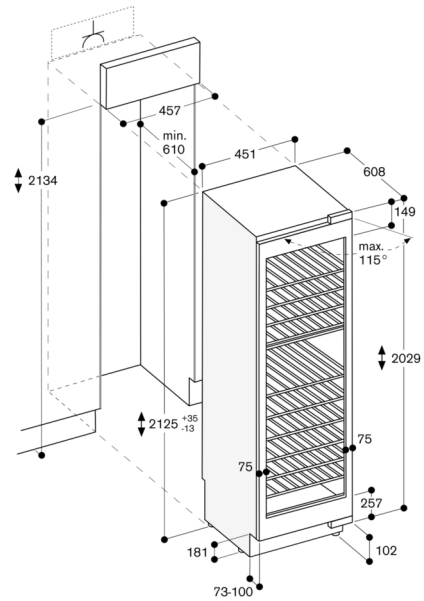
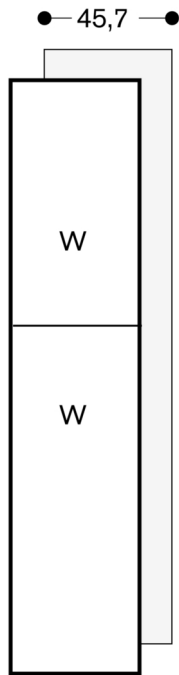


A: Geeigneter Bereich für die Aufbewahrung von Magnum-Flaschen bei der Ausführung mit Standardschublade
 B: 0,75 l
 Maße in mm

Türöffnungswinkel

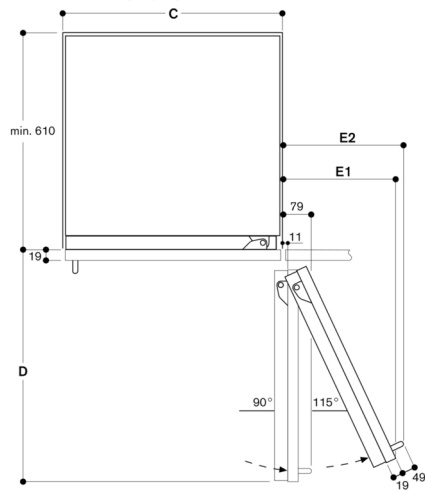


Der Scharnierweg und die daraus resultierenden Abstände zum benachbarten Möbel und Möbelgriffe können in Abhängigkeit der Frontdicke aus der Zeichnung entnommen werden. In der Zeichnung wurde eine Möbelfrontdicke von 19 mm angenommen.



Die maximalen Türfrontmaße sind auf ein Spaltmaß von 3 mm ausgelegt.

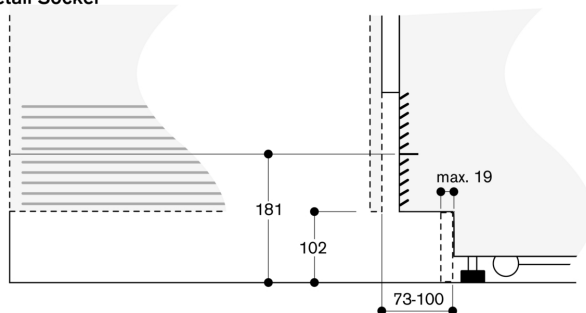
Wandabstand RB 472/RC/RF/RW



Nischenbreite			
C	D	E1	E2
457 mm	525 mm	235 mm	265 mm
610 mm	677 mm	299 mm	330 mm
762 mm	830 mm	364 mm	395 mm
914 mm	980 mm	428 mm	460 mm

In der Zeichnung wurde eine Möbelfrontdicke von 19 mm sowie die Höhe eines Gaggenau Möbelgriffs von 49 mm zugrunde gelegt.

Detail Sockel



Bezogen auf die Standardhöhe des Gerätes beträgt die Höhe der Sockelleiste 102 mm. Maximale Dicke der Sockelleiste 19 mm.