



RVF477190



Zubehör

1 x Eiwürfelschaufel
1 x Eisbehälter
klein

Sonderzubehör

RA450012:
Wasserfilter Vario 400

Installations Zubehör

RA425110:
Vario Griffstange ES 1131 mm

RA460020:
Fronten-Verbindungsplatte lang

RVA421722:
Edelstahltür mit Griff 76,2 cm

RVA423141:
Seitliche Abdeckleisten, 3 mm

RVA428722:
Edelstahltür ohne Griff 76,2 cm

RVA460000:
Verbindungssatz Side-by-Side

RVA460020:
Verbindungssatz SbS, rückwärtskompatibel

RVA466700:
Türanschlagswechsel-Set 76,2 cm

Gefriergerät Vario Kältegeräte Serie Expressive
213.4 x 76.2 cm
RVF477190

- Gestalten Sie Ihr ideales Kühlsystem mit vielfältigen Kombinationsmöglichkeiten.
- Maximale Ästhetik mit verdecktem Display.
- Genießen Sie jederzeit frische Eiwürfel – ohne Einbußen beim Gefrierraum.
- Türöffnungshilfe für nahtlose Integration ohne Griffe.
- Bewahren Sie Ihre wertvollen Zutaten in perfektem Zustand – dank präziser Technologie, die Gefrierbrand und Oxidation reduziert.

Ausstattungsmerkmale

Innenraum aus dunkel gebürstetem Edelstahl, veredelt mit massiven Elementen aus anthrazitfarbenem Aluminium. Warmweißes und blendfreies LED-Lichtkonzept zur optimalen Inszenierung der Lebensmittel in allen Bereichen.

Öffnungshilfe für die Tür:

1. Push-to-open Funktion für grifflose Möbelfronten
2. Pull-to-open Funktion für leichteres Öffnen der Tür mit Griff

Die Schubladen von RVC und RVF befinden sich auf gleicher Höhe. Bei einer Side-by-Side Installation können Abstellflächen und Türabsteller auf gleichen Ebenen ausgerichtet werden.

Flexible Positionierung der Abstellflächen und Türabsteller durch dezentes Aufhängungssystem.

Flache Innentür aus dunkel gebürstetem Edelstahl.

Nutzzinhalt gesamt: 516 Liter.

Bedienung

Türöffnungsassistent.

Gedämpftes Türeinzugssystem.

Nutzerführung durch Licht und Display bei Interaktion mit Schubladen.

Umgebungsabhängige, automatische Helligkeitsanpassung.

Verborgenes Touch-Display.

Technische Features

Dynamische Kälteverteilung.

Abtau-Automatik mit Tauwasserverdunstung.

Ruhemodus, Star-K zertifiziert.

Bei aktivem Ruhemodus können Tür und Schublade nur mit einem Griff geöffnet werden.

Alarm bei offener Tür oder Störung.

Ausgewählte digitale Dienste (Gaggenau Home Connect)

Fernsteuerung und -überwachung.
Software-Updates.

Gefrieren

No-Frost-Technik mit Schnell-Gefrieren bei -30 °C.

4-Sterne Gefrierraum.

Temperatur einstellbar von -24 °C bis -16 °C.

Gefrierbrand-Schutz.

Oxidations-Schutz.

Gefriervermögen 25 kg /24 Std.

Lagerzeit bei Störung 19 Std.

Warmweiße, blendfreie LED-Innenbeleuchtung (3000 K).

3 aluminiumgefasste Abstellflächen aus Sicherheitsglas, höhenverstellbar.

Flexible Positionierung der Türabsteller durch dezentes Aufhängungssystem.

4 höhenverstellbare Türabsteller.

3 voll ausziehbare Schubladen, mit gedämpftem Einzug.

Eisbereiter

Unsichtbar in einer Schublade integriert, zur Optimierung des nutzbaren Platzes (Raumes).

Mit Festwasseranschluss (Zulauf).

Abschaltbar.

Eisproduktion: ca. 2.4 kg /24 h.

Entnehmbare Eiwürfelbehälter für einen Vorrat von ca. 3.

Integrierte, leicht zugängliche Eiwürfelschaufel.

Partikelfilter für den Wasserzulauf, in Lüftungsgitter integriert.

Sättigungsanzeige im Touch-Display.

Verbrauchsdaten

Energieeffizienzklasse D auf einer Skala der Effizienzklassen von A bis G.

Energieverbrauch 277 kWh/Jahr.

Geräusch-Wert 38 dB (A) re 1 pW.

Planungshinweise

Flachscharnier.

Türanschlag links, wechselbar.

Türöffnungswinkel 115°, fixierbar auf 90°.

Max. zulässiges Türfrontgewicht 39 kg.

Absperrventil für Wasseranschluss muss seitlich neben dem Gerät geplant werden und immer zugänglich sein.

Bei einem Wasserdruck über 0,8 MPa (8 bar), Druckbegrenzer zwischen

Trinkwasseranschluss und Schlauch-Set installieren.

Anschlussdaten

Gesamtanschlusswert: 0.300 kW.

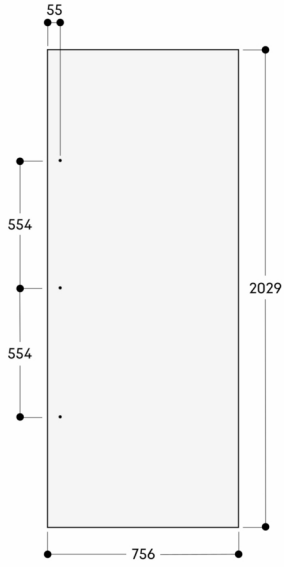
Anschlusskabel 3.0 m, steckbar.

Wasserzulauf.

Zulaufschlauch 1.8 m mit 3/4" Anschluss.

Wasserdruckbereich 2 bar bis 8 bar.

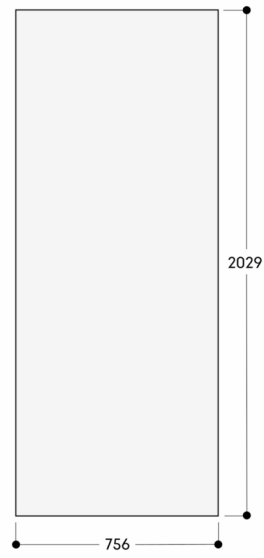
Nischenbreite 762 mm



Die Türfrontstärke beträgt 19 mm
Die maximalen Türfrontmaße sind auf ein Spaltmaß von 3 mm ausgelegt, bezogen auf eine Einzelaussparung

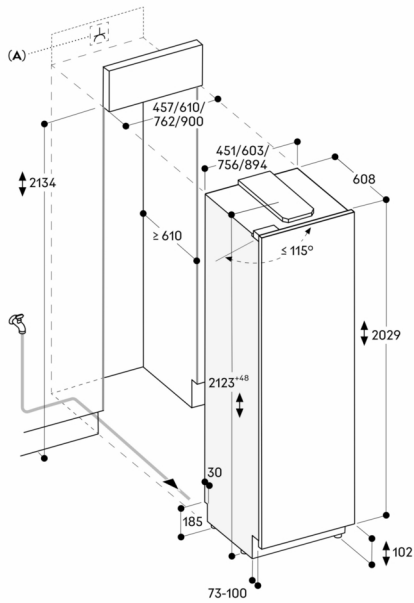
Maße in mm

Nischenbreite 762 mm



Die Türfrontstärke beträgt 19 mm
Die maximalen Türfrontmaße sind auf ein Spaltmaß von 3 mm ausgelegt, bezogen auf eine Einzelaussparung

Maße in mm

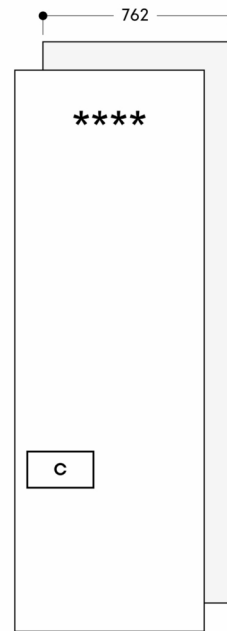


A: Elektrischer Anschluss

Die maximalen Türfrontmaße sind auf ein Spaltmaß von 3 mm ausgelegt

Die Höhe des Sockels kann auf 50 mm reduziert werden

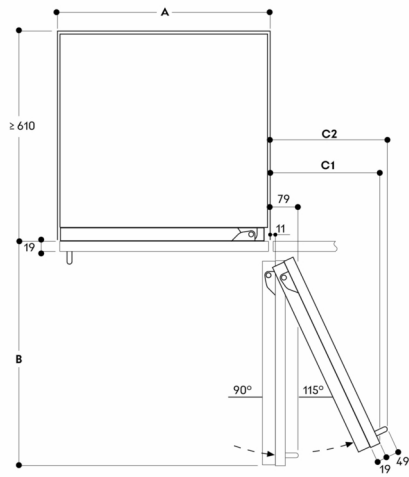
Maße in mm



C: Eisbereiter

Maße in mm

Wandabstand RVB/RVC/RVF/RVW



Nischenbreite

A	B	C1	C2
457	525	235	265
610	677	299	330
762	830	364	395
900	970	420	442

Die Zeichnung basiert auf einer Türfrontstärke von 19 mm und einer Höhe des Gaggenau Möbelgriffs von 49 mm

Maße in mm