



RVC477190



Zubehör

- 1 x Eierbehälter mit Deckel
- 2 x Flaschenablage Holz magnetisch
- 1 x Ethylenfaenger

Sonderzubehör

RA430100:
Aufbewahrungsbehälter mit Deckel, ANT

RVA016701:
Ethylen-Absorber Starter-Set

RVA016801:
Ethylen-Absorber Nachfüll-Set

RVA438040:
Weinflaschenpresenter, Eiche, 1 Stück

RVA450220:
Aktivkohleluftfilter, 2 Stück

Installations Zubehör

RA425110:
Vario Griffstange ES 1131 mm

RA460020:
Fronten-Verbindungsplatte lang

RVA421722:
Edelstahltür mit Griff 76,2 cm

RVA423141:
Seitliche Abdeckleisten, 3 mm

RVA428722:
Edelstahltür ohne Griff 76,2 cm

RVA460000:
Verbindungssatz Side-by-Side

RVA460020:
Verbindungssatz SbS, rückwärtskompatibel

RVA466700:
Türanschlagswechsel-Set 76,2 cm

Kühlergerät Vario Kältegeräte Serie Expressive
213.4 x 76.2 cm
RVC477190

- Professionelles Frischesystem mit vier Klimazonen, selbst für kälteempfindliche Lebensmittel.
- Gestalten Sie Ihr ideales Kühlsystem mit vielfältigen Kombinationsmöglichkeiten
- Interaktive Unterstützung über Touch-Display
- Türöffnungshilfe für nahtlose Integration ohne Griffe
- Warmweißes, blendfreies LED-Lichtkonzept für eine optimale Präsentation der Lebensmittel

Ausstattungsmerkmale

Innenraum aus dunkel gebürstetem Edelstahl, veredelt mit massiven Elementen aus anthrazitfarbenem Aluminium.
Warmweißes und blendfreies LED-Lichtkonzept zur optimalen Inszenierung der Lebensmittel in allen Bereichen.

Öffnungshilfe für die Tür:

1. Push-to-open Funktion für grifflose Möbelfronten
2. Pull-to-open Funktion für leichteres Öffnen der Tür mit Griff

Die Schubladen von RVC und RVF befinden sich auf gleicher Höhe. Bei einer Side-by-Side Installation können Abstellflächen und Türabsteller auf gleichen Ebenen ausgerichtet werden.

Flexible Positionierung der Abstellflächen und Türabsteller durch dezentes Aufhängungssystem.

Flache Innentür aus dunkel gebürstetem Edelstahl.

Professionelles Frischesystem mit 2 Frischeklimaschubladen und 1 extra kühlen Schublade.

Full-Touch-TFT-Display.

Nutzzinhalt gesamt: 512 Liter.

Bedienung

Türöffnungsassistent.

Gedämpftes Türeinzugssystem.

Nutzerführung durch Licht und Display bei Interaktion mit Schubladen.

Umgebungsabhängige, automatische Helligkeitsanpassung.

Ergonomisch positioniertes Full-Touch-TFT-Display mit Klartextanzeige.

Animierte Kurzanleitungen zur Unterstützung der Gerätepflege.

Technische Features

Dynamische Kälteverteilung.

Abtau-Automatik mit Tauwasserverdunstung.

Konstante Luftreinigung durch 2 Aktivkohleluftfilter.

Ruhemodus, Star-K zertifiziert.

Bei aktivem Ruhemodus können Tür und Schublade nur mit einem Griff geöffnet werden.

Alarm bei offener Tür oder Störung.

Ausgewählte digitale Dienste (Gaggenau Home Connect)

Fernsteuerung und -überwachung.

Software-Updates.

Personalisierungsfunktion zum Speichern

individueller Programme.

Kühlen

Professionelles Frischesystem.

No-Frost-Technik mit Schnell-Kühlen.

Temperatur einstellbar von +2 °C bis +8 °C.

3 aluminiumgefaste Abstellflächen aus Sicherheitsglas, höhenverstellbar.

1 integrierte Abstellfläche aus Sicherheitsglas.

Optimale Inszenierung der Lebensmittel durch warmweiße und blendfreie LED-Lichtleisten (3000 K).

Flexible Positionierung der Türabsteller durch dezentes Aufhängungssystem.

4 höhenverstellbare Türabsteller, davon 1 extra tief.

Frischeklimaschublade

1 Frischeklimaschublade mit Temperatur einstellbar von -1 °C bis +2 °C.

1 Frischeklimaschublade mit Temperatur einstellbar von -1 °C bis +8 °C.

Ideale Lagerbedingungen für verschiedene Lebensmittel dank spezieller Programme (z.B. Obst, Gemüse, Fleisch und kälteempfindliche Lebensmittel).

Individuelle Einstellung von Temperatur und Luftfeuchtigkeit.

Verlängerung der Lebensmittelhaltbarkeit durch Ethylen-Absorber.

Indirekte Beleuchtung, transparente Front.

Voll ausziehbar, mit gedämpftem Einzug.

Extra kühle Schublade

Temperatur abhängig vom Kühlbereich (immer 2 K bis 3 K geringer).

Indirekte Beleuchtung, transparente Front.

Voll ausziehbar, mit gedämpftem Einzug.

Verbrauchsdaten

Energieeffizienzklasse D auf einer Skala der Effizienzklassen von A bis G.

Energieverbrauch 146 kWh/Jahr.

Geräusch-Wert 38 dB (A) re 1 pW.

Planungshinweise

Flachscharnier.

Türanschlag rechts, wechselbar.

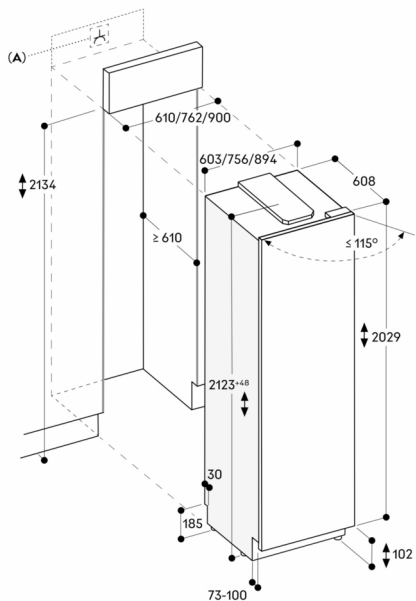
Türöffnungswinkel 115°, fixierbar auf 90°.

Max. zulässiges Türfrontgewicht 41 kg.

Anschlussdaten

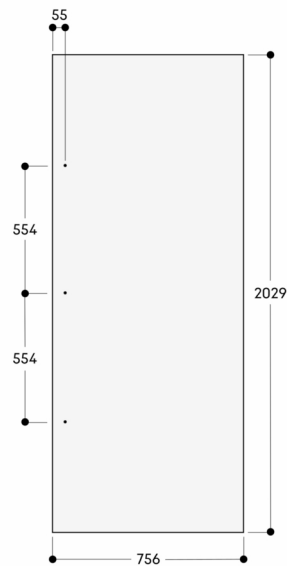
Gesamtanschlusswert: 0.300 kW.

Anschlusskabel 3.0 m, steckbar.



A: Elektrischer Anschluss
 Die maximalen Türfrontmaße sind auf ein Spaltmaß von 3 mm ausgelegt
 Die Höhe des Sockels kann auf 50 mm reduziert werden
 Maße in mm

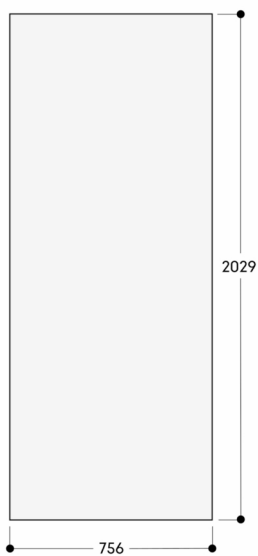
Nischenbreite 762 mm



Die Türfrontstärke beträgt 19 mm
 Die maximalen Türfrontmaße sind auf ein Spaltmaß von 3 mm ausgelegt, bezogen auf eine Einzelaussparung

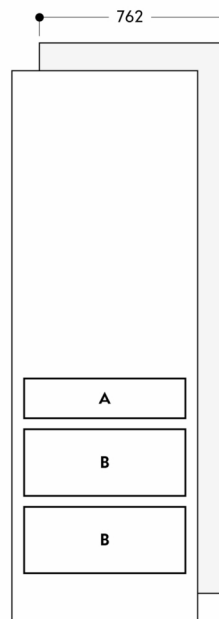
Maße in mm

Nischenbreite 762 mm



Die Türfrontstärke beträgt 19 mm
 Die maximalen Türfrontmaße sind auf ein Spaltmaß von 3 mm ausgelegt, bezogen auf eine Einzelaussparung

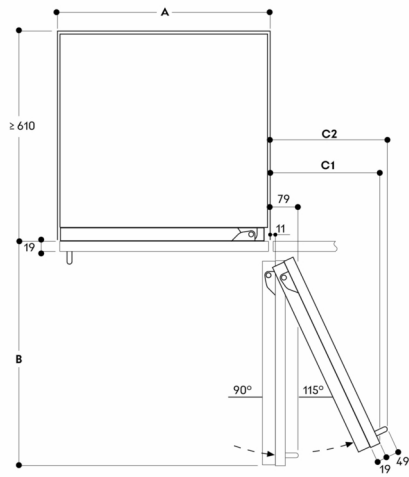
Maße in mm



A: Extra kühle Schublade
 B: Frischeklima-Schublade

Maße in mm

Wandabstand RVB/RVC/RVF/RVW



Nischenbreite

A	B	C1	C2
457	525	235	265
610	677	299	330
762	830	364	395
900	970	420	442

Die Zeichnung basiert auf einer Türfrontstärke von 19 mm und einer Höhe des Gaggenuu Möbelgriffs von 49 mm

Maße in mm