



RVB497190



#### Sonderzubehör

RA430100:

Aufbewahrungsbehälter mit Deckel, ANT

RA450012:

Wasserfilter Vario 400

RVA016701:

Ethylen-Absorber Starter-Set

RVA016801:

Ethylen-Absorber Nachfüll-Set

RVA438040:

Weinflaschenpresenter, Eiche, 1 Stück

RVA450220:

Aktivkohleluftfilter, 2 Stück

#### Installations Zubehör

RVA460000:

Verbindungssatz Side-by-Side

RVA460020:

Verbindungssatz SbS, rückwärtskompatibel

RVA460900:

Verbindungssatz SbS-Austausch, 91,4 cm

RVA460910:

Einbausatz Austausch, 91,4 cm Nische

RA425110:

Vario Griffstange ES 1131 mm

RA425910:

Vario Griffstange ES 810 mm

RA460030:

Fronten-Verbindungsplatte für RB & RY

RVA421920:

Edelstahltür mit Griff 90,0 cm, RVB497

RVA423141:

Seitliche Abdeckleisten, 3 mm

RVA428920:

Edelstahltür ohne Griff 90,0 cm, RVB497

## Kühl- und Gefrierkombination Vario Kältegeräte

### Serie Expressive

213.4 x 90 cm

RVB497190

- Innenoberflächen aus dunklem, gebürstetem Edelstahl mit massiven anthrazitfarbenen Aluminium-Elementen
- Warmweißes und blendfreies LED-Lichtkonzept für optimale Präsentation feinsten Lebensmittel
- Geräumiges Gefrierfach mit integriertem Eisbereiter
- Professionelles Frischesystem mit 2 Frischeklimaschubladen und 1 extra kühlen Schublade
- Geführte Interaktion über intuitives Touch-Display
- Innenraum aus dunkel gebürstetem Edelstahl, veredelt mit massiven Elementen aus anthrazitfarbenem Aluminium.

Warmweißes und blendfreies LED-Lichtkonzept zur optimalen Inszenierung der Lebensmittel in allen Bereichen.

Türöffnungsassistent für grifflosen, vollintegrierten Einbau.

Flache Innentür aus dunkel gebürstetem Edelstahl.

Flexible Positionierung der Abstellflächen und Türabsteller durch dezentes Aufhängungssystem.

Türabsteller aus massivem anthrazitfarbenen Aluminium.

Professionelles Frischesystem mit 2 Frischeklimaschubladen und 1 extra kühlen Schublade.

Integrierter Eisbereiter mit Festwasseranschluss.

Geräumiges, voll ausziehbares Gefrierfach mit 2 zusätzlichen Innenschubladen.

Full-Touch-TFT-Display.

Nutzinhalt gesamt: 579 Liter.

#### Bedienung

Öffnungsassistent für Türen und Schubladen.

Gedämpftes Türeinzugssystem.

Nutzerführung durch Licht und Display bei Interaktion mit Schubladen.

Umgebungsabhängige, automatische Helligkeitsanpassung.

Ergonomisch positioniertes

Full-Touch-TFT-Display mit Klartextanzeige.

Animierte Kurzanleitungen zur Unterstützung der Gerätebedienung.

#### Technische Features

Dynamische Kälteverteilung.

Abtau-Automatik mit Tauwasserverdunstung.

Konstante Luftreinigung durch 2

Aktivkohleluftfilter.

Ruhemodus, Star-K zertifiziert.

Bei aktivem Ruhemodus können Tür und Schublade nur mit einem Griff geöffnet werden.

Alarm bei offener Tür oder Störung.

#### Ausgewählte digitale Dienste (Gaggeneau Home Connect)

Fernsteuerung und -überwachung.

Kameraunterstützte Lebensmittellagerung.

Automatische Programmeinstellung der

Frischeklimaschubladen (durch Objekterkennung).

Personalisierungsfunktion zum Speichern individueller Programme.

#### Kühlen

Professionelles Frischesystem.

No-Frost-Technik mit Schnell-Kühlen.

Temperatur einstellbar von +2 °C bis +8 °C.

3 aluminiumgefasste Abstellflächen aus Sicherheitsglas, höhenverstellbar.

1 integrierte Abstellfläche aus Sicherheitsglas.

Optimale Inszenierung der Lebensmittel durch warmweiße und blendfreie LED-Lichtleisten (3000 K).

Flexible Positionierung der Türabsteller durch dezentes Aufhängungssystem.

3 Türabsteller, davon 2 höhenverstellbar.

Nutzinhalt des Kühlbereichs gesamt: 382 Liter.

#### Frischeklimaschublade

2 Frischeklimaschubladen mit Feuchterege- lung.

Temperatur einstellbar von -1 °C bis +2 °C.

Ideale Lagerbedingungen für verschiedene

Lebensmittel dank spezieller Programme (z.B. Obst, Gemüse, Fleisch).

Individuelle Einstellung von Temperatur und Luftfeuchtigkeit.

Verlängerung der Lebensmittelhaltbarkeit durch Ethylen-Absorber.

Indirekte Beleuchtung, transparente Front.

Voll ausziehbar, mit gedämpftem Einzug.

#### Extra kühle Schublade

Temperatur abhängig vom Kühlbereich (immer 2 K bis 3 K geringer).

Indirekte Beleuchtung, transparente Front.

Voll ausziehbar, mit gedämpftem Einzug.

#### Gefrieren

No-Frost-Technik mit Schnell-Gefrieren bei -30 °C.

4-Sterne Gefrierraum.

Temperatur einstellbar von -24 °C bis -16 °C.

Gefrierbrand-Schutz.

Oxidations-Schutz.

Gefriervermögen 14 kg /24 Std.

Lagerzeit bei Störung 19 Std.

Geräumiger, voll ausziehbarer Gefrierbereich

mit synchron laufenden Auszugsschienen.

2 ausziehbare Innenschubladen.

Warmweiße, blendfreie LED-Innenbeleuchtung (3000 K).

Nutzinhalt des Gefrierbereichs gesamt: 197

Liter.

#### Eisbereiter

Integriert in den Gefrierraum, mit

Festwasseranschluss (Zulauf).

Abschaltbar.

Partikelfilter für den Wasserzulauf, in

Lüftungsgitter integriert.

Sättigungsanzeige für den Filter über Full-Touch-TFT-Display.

Eisproduktion: ca. 3 kg /24 h.

Entnehmbare Eisdübelbehälter für einen Vorrat von ca. 3.

Integrierte, leicht zugängliche Eisdübelchaufel.

#### Verbrauchsdaten

Energieeffizienzklasse D auf einer Skala der Effizienzklassen von A bis G.

Energieverbrauch 280 kWh/Jahr.

Geräusch-Wert 39 dB (A) re 1 pW.

**Planungshinweise**

Flachscharnier.

Türanschlag rechts, wechselbar.

Türöffnungswinkel 115°, fixierbar auf 90°.

Max. zulässiges Türfrontgewicht:

Tür: 50 kg.

Schublade: 14 kg.

Absperrventil für Wasseranschluss muss seitlich neben dem Gerät geplant werden und immer zugänglich sein.

Bei einem Wasserdruck über 0,8 MPa (8 bar), Druckbegrenzer zwischen Trinkwasseranschluss und Schlauch-Set installieren.

**Anschlussdaten**

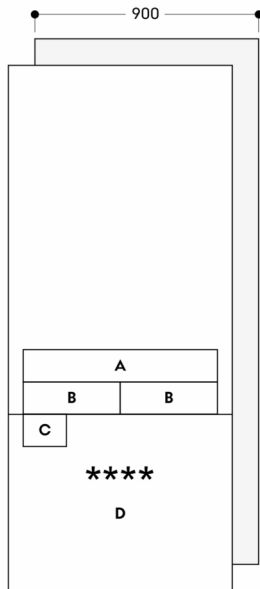
Gesamtanschlusswert: 0.200 kW.

Anschlusskabel 3.0 m, steckbar.

Wasserzulauf.

Zulaufschlauch 1.8 m mit 3/4" Anschluss.

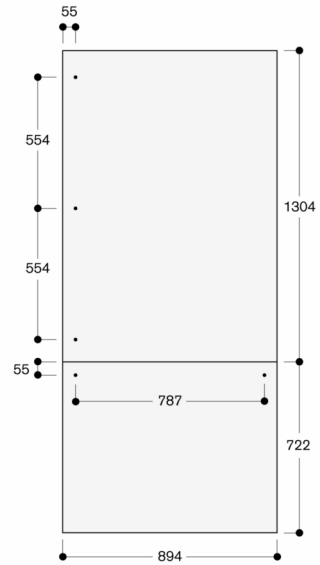
Wasserdruckbereich 2 bar bis 8 bar.



- A: Extra kühle Schublade
- B: Frischeklima-Schublade
- C: Eisbereiter
- D: Schublade

Maße in mm

Nischenbreite 900 mm

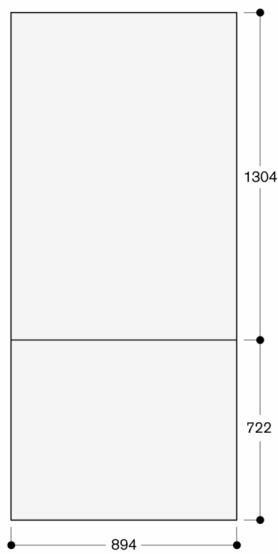


Die Türfrontstärke beträgt 19 mm

Die maximalen Türfrontmaße sind auf ein Spaltmaß von 3 mm ausgelegt, bezogen auf eine Einzelaussparung

Maße in mm

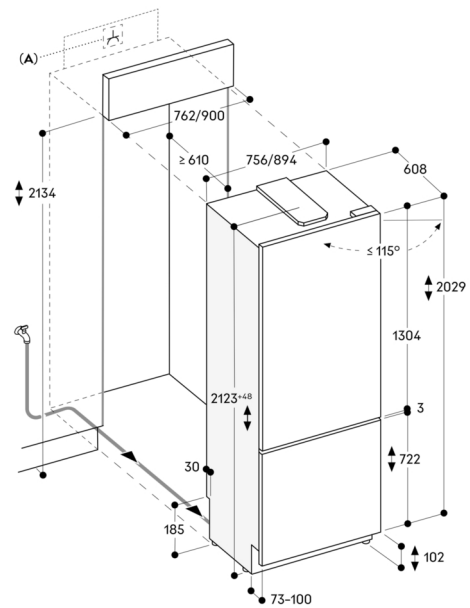
Nischenbreite 900 mm



Die Türfrontstärke beträgt 19 mm

Die maximalen Türfrontmaße sind auf ein Spaltmaß von 3 mm ausgelegt, bezogen auf eine Einzelaussparung

Maße in mm



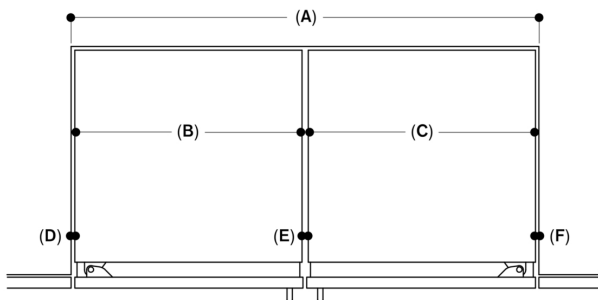
A: Elektrischer Anschluss

Die maximalen Türfrontmaße sind auf ein Spaltmaß von 3 mm ausgelegt

Die Höhe des Sockels kann auf 50 mm reduziert werden

Maße in mm

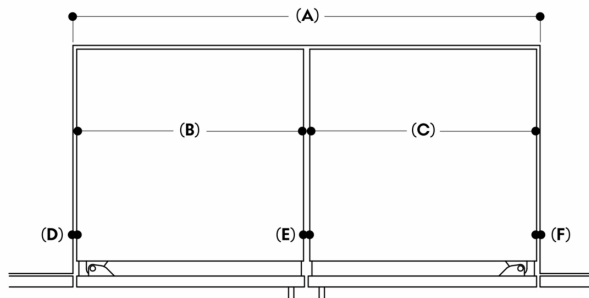
**Austausch von Side-by-Side-Aufstellung inkl. RVY 497 / RVB 497 / RVC 497 / RVF 497**



<b>A:</b> Nischenbreite	1828	≤ 1676
<b>B:</b> Breite Gerät 1	894	894
<b>C:</b> Breite Gerät 2	894	≤ 756
<b>D:</b> Spalt links	10	10
<b>E:</b> Spalt Mitte	20	13
<b>F:</b> Spalt rechts	10	3

Maße in mm

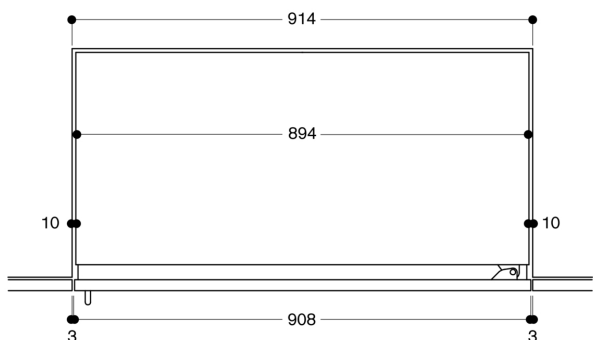
**Austausch von Side-by-Side-Aufstellung mit Vario Kühlgerät Serie 400**



<b>A:</b> Nischenbreite	1828	≤ 1676
<b>B:</b> Gerätebreite Vario Kühlgerät Expressive	894	≤ 756
<b>C:</b> Gerätebreite Vario Kühlgerät 400	≤ 908	≤ 908
<b>D:</b> Spalt links	10	3
<b>E:</b> Spalt Mitte	13	6
<b>F:</b> Spalt rechts	3	3

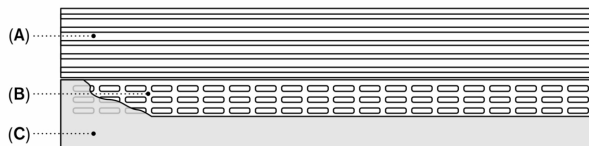
Maße in mm

**Austausch von RVB 497 / RVC 497 / RVF 497 in 914 mm Nische**



Die resultierenden seitlichen Spalte von 10 mm können mit den Seitenblenden verkleidet werden, die im Installationszubehör RVA 460 910 enthalten sind

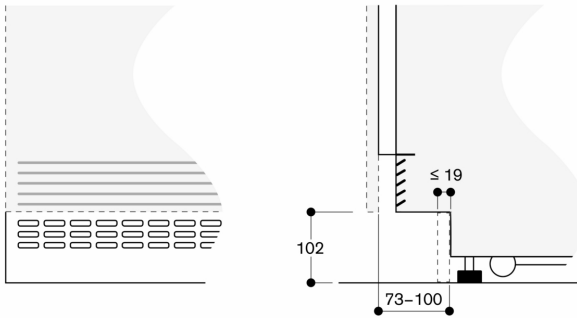
Maße in mm



- A:** Lufteinlässe und Abluftöffnungen
- B:** Lüftungsöffnungen im Sockelleistenbereich
- C:** Sockelleiste

Die Höhe des Sockels kann bei standardmäßiger Einbauhöhe auf 50 mm reduziert werden  
Die Höhe der Sockelleiste muss auf die Sockelhöhe verringert werden, um die zusätzliche Belüftung zu ermöglichen

**Sockelbereich**



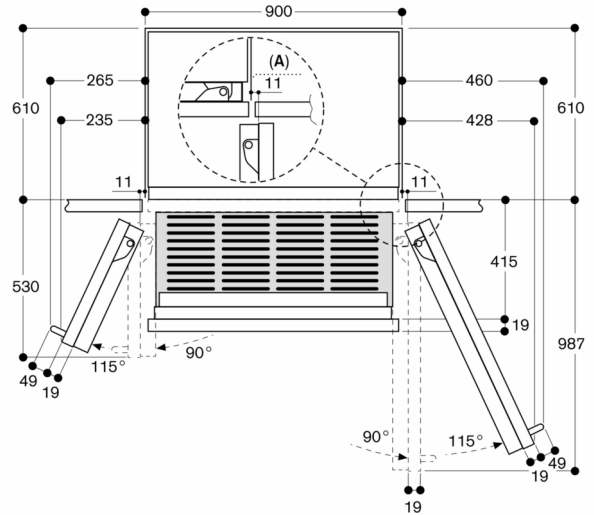
Bei standardmäßiger Einbauhöhe beträgt die Höhe des Sockels 102 mm

Die Höhe des Sockels kann auf 50 mm reduziert werden

Maximale Stärke der Sockelleiste 19 mm

Maße in mm

**Wandabstand Kühl-Gefrier-Kombination**

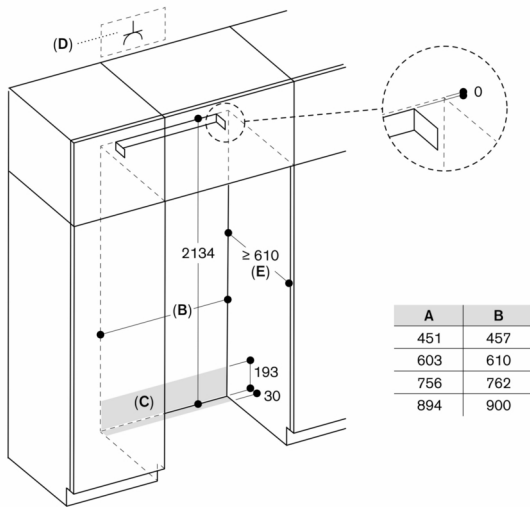


A: Nische

Die Abstände basieren auf einer Türfrontstärke von 19 mm und einem Gaggenau Griff mit einer Höhe von 49 mm

Maße in mm

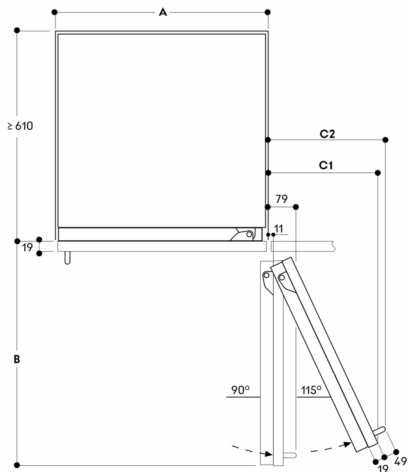
**Einbaunische für Einzelgerät**



- A: Gerätebreite
- B: Breite der Einbaunische
- C: Verlegebereich für Wasserzulaufschlauch
- D: Steckdose
- E: Tiefe der Einbaunische, abhängig vom Küchendesign

Maße in mm

**Wandabstand RVB/RVC/RVF/RVW**

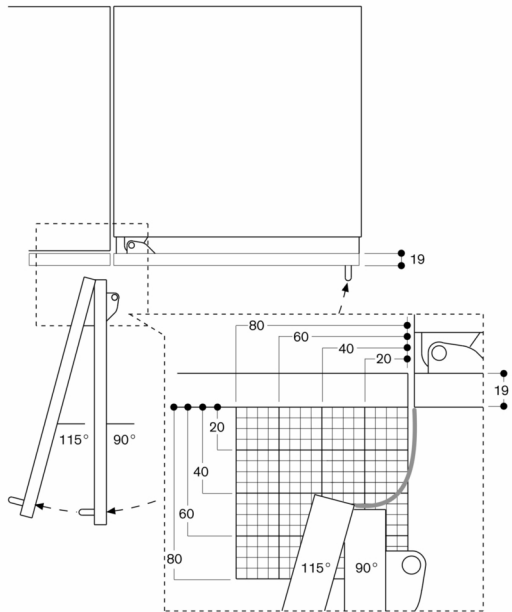


Nischenbreite			
A	B	C1	C2
457	525	235	265
610	677	299	330
762	830	364	395
900	970	420	442

Die Zeichnung basiert auf einer Türfrontstärke von 19 mm und einer Höhe des Gaggenau Möbelgriffs von 49 mm

Maße in mm

Türöffnungswinkel



Der Scharnierweg und die daraus resultierenden Abstände zum benachbarten Möbel und Möbelgriffe können in Abhängigkeit der Frontdicke aus der Zeichnung entnommen werden. In der Zeichnung wurde eine Möbelfrontdicke von 19 mm angenommen.