



RT289370



#### Zubehör

2 x Eierablage  
1 x Eiswürfelschale  
2 x Flaschenablage Holz magnetisch  
1 x Schwerlastsatz

#### Sonderzubehör

RA238030:  
Weinpräsen Set Ahorn (1er-Set)

RA430100:  
Aufbewahrungsbehälter mit Deckel, ANT

#### Installations Zubehör

### Vario Einbau-Kühlschrank mit Gefrierfach Serie 200 177.2 x 55.8 cm, Flachscharnier mit Softeinzug RT289370

Innenraum mit massiven und präzise gefügten Aluminium Elementen in Gaggenau Light Bronze

Öffnungshilfe für die Tür:

1. Push-to-open Funktion für grifflose Möbelfronten 2. Türöffnung per Sprachassistent möglich

Ausziehbare Tablare und Schubladen  
4 Klimazonen inkl. 3 Frischkühlschubladen nahe 0 °C

Höhenverstellbare Abstellflächen, ausziehbar aus Sicherheitsglas, eingerahmt in massive Aluminium-Profile

Teleskop-Vollauszüge mit Leichtlauffunktion und gedämpftem Einzug ermöglichen ein sanftes und kontrolliertes Schließen der Schubladen  
Flaschenablagen aus massivem Ahornholz mit Magnetverbindung  
Nutzinhalt gesamt: 269 Liter.

#### Bedienung

Elektronische Temperaturregelung mit digitaler Anzeige.  
Sensortasten.

#### Technische Features

Abtau-Automatik mit Tauwasserverdunstung.  
Gedämpftes Türeinzugssystem ab 20°  
Türöffnungswinkel, im Türscharnier integriert.  
Alarm bei offener Tür oder Störung.

#### Ausgewählte digitale Dienste (Gaggenau Home Connect)

Fernsteuerung und -überwachung.  
Türöffnung per Sprachassistenten.  
Heimnetzwerkintegration für digitale Dienste (Home Connect) kabellos über WiFi.  
Die Nutzung der Home Connect Funktion ist abhängig von den Home Connect Diensten, welche nicht in jedem Land verfügbar sind.  
Weitere Informationen hierzu finden Sie unter [home-connect.com](http://home-connect.com).

#### Kühlen

Schnell-Kühlen.  
Temperatur einstellbar von +3 °C bis +8 °C.  
5 höhenverstellbare Abstellflächen aus Sicherheitsglas, teilausziehbar.  
1 Abstellfläche aus satiniertem Weißglas.  
2 Flaschenablagen aus massivem Ahornholz mit Magnetverbindung, geölt, beliebig erweiterbar bis zu 5 Ablagen pro Tablar.  
Mit Hilfe von 5 Flaschenablagen können bis zu 9 Flaschen (0,75 l Standardflaschenform) in einer Ebene gelagert werden.  
Flaschenablagen auch zur Lagerung von Champagner und Magnumflaschen geeignet.  
1 großer Türabsteller aus Aluminium für Flaschen.  
3 Türabsteller aus Aluminium.  
Warmweiße Innenraumbeleuchtung (3500 K) mit blendfreien LED-Leuchtelementen, seitlich integriert.  
Nutzinhalt 171 Liter.

#### Frischkühlen nahe 0 °C

Schubladen mit Aluminiumgriff und

Schubladenfront mit flächigem Weißfarbverlauf.  
1 voll ausziehbare Frischkühlschublade nahe 0 °C, beleuchtet.

Feuchtigkeit manuell regulierbar.

Ideal für Obst und Gemüse.

2 voll ausziehbare Frischkühlschubladen nahe 0 °C, beleuchtet.

Ideal für Fleisch, Fisch und Geflügel.

Nutzinhalt 83 Liter.

#### Gefrieren

Lagertemperatur -18 °C und tiefer.

4-Sterne Gefrierraum.

Gefriervermögen 2.8 kg /24 Std.

Lagerzeit bei Störung 9.5 Std.

Nutzinhalt des Gefrierbereichs gesamt: 15 Liter.

#### Verbrauchsdaten

Energieeffizienzklasse E auf einer Skala der Effizienzklassen von A bis G.

Energieverbrauch 184 kWh/Jahr.

Geräusch-Wert 36 dB (A) re 1 pW.

#### Planungshinweise

Flachscharnier.

Türanschlag rechts, wechselbar.

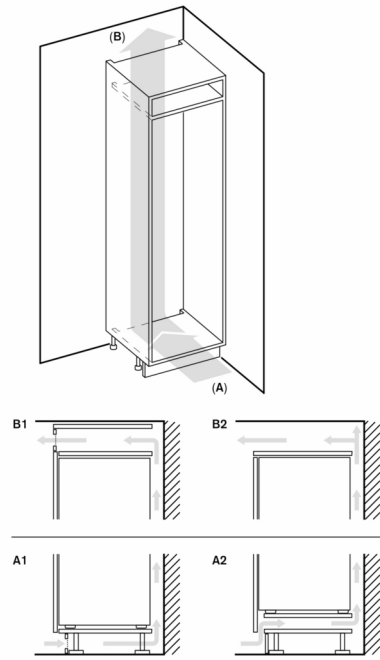
Türöffnungswinkel 115°, fixierbar auf 90°.

Max. zulässiges Türfrontgewicht 27 kg.

#### Anschlussdaten

Gesamtanschlusswert 0.090 kW.

Anschlusskabel 2.3 m mit Stecker.



A: Lufteinlass  $\geq 200 \text{ cm}^2$ ; Belüftungsoptionen A1 oder A2  
 B: Luftauslass  $\geq 200 \text{ cm}^2$ ; Belüftungsoptionen B1 oder B2

