



RF287370



Vario Gefriergerät Serie 200
177.2 x 55.8 cm, Flachscharnier mit Softeinzug
RF287370

Innenraum mit massiven und präzise gefügten Aluminium Elementen in Gaggenau Light Bronze
Öffnungshilfe für die Tür:
1. Push-to-open Funktion für grifflose Möbelfronten 2. Türöffnung per Sprachassistent möglich
Abstellflächen aus Sicherheitsglas, eingerahmt in massive Aluminiumprofile
Ausziehbare Schubladen mit Aluminiumgriff und Schubladenfront mit flächigem Weißfarbverlauf
Warmweiße Innenraumbelichtung (3500 K) mit blendfreien LED-Leuchtelementen, seitlich integriert
Direkter Zugang durch offene Abstellflächen
Kombinierbar mit Kühlgerät RC 289 (Side-by-Side)
Kombinierbar mit Weinklimaschrank RW 282 (Side-by-Side)
Gedämpftes Türeinzugssystem ermöglicht ein sanftes und kontrolliertes Schließen
Nutzinhalt gesamt: 212 Liter.

Bedienung

Elektronische Temperaturregelung mit Temperaturanzeige.
Sensortasten.

Technische Features

Dynamische Kälteverteilung.
Gedämpftes Türeinzugssystem ab 20° Türöffnungswinkel, im Türscharnier integriert.
Alarm bei offener Tür oder Störung.

Ausgewählte digitale Dienste (Gaggenau Home Connect)

Fernsteuerung und -überwachung.
Türöffnung per Sprachassistenten.
Heimnetzwerkintegration für digitale Dienste (Home Connect) kabellos über WiFi.
Die Nutzung der Home Connect Funktion ist abhängig von den Home Connect Diensten, welche nicht in jedem Land verfügbar sind.
Weitere Informationen hierzu finden Sie unter home-connect.com.

Gefrieren

No-Frost-Technik mit Schnell-Gefrieren.
Temperatur einstellbar von -24 °C bis -14 °C.
4-Sterne Gefrierraum.
Gefriervermögen 14 kg /24 Std.
Lagerzeit bei Störung 9 Std.
3 Gefrierschubladen, davon 1 extra groß, entnehmbar.
6 aus Sicherheitsglas, davon 3 eingerahmt in massive Aluminiumprofile, entnehmbar.

Verbrauchsdaten

Energieeffizienzklasse E auf einer Skala der Effizienzklassen von A bis G.
Energieverbrauch 235 kWh/Jahr.
Geräusch-Wert 35 dB (A) re 1 pW.

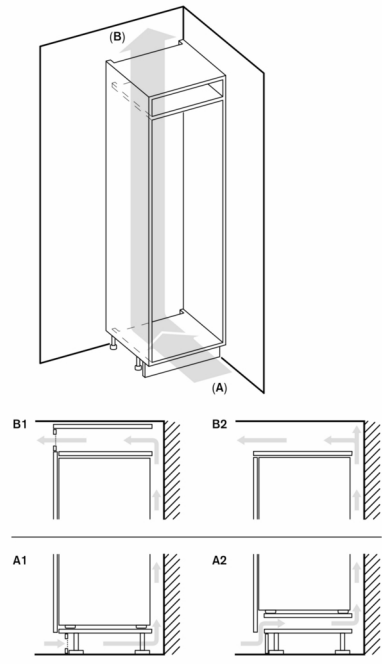
Planungshinweise

Flachscharnier.
Türanschlag links, wechselbar.
Türöffnungswinkel 115°, fixierbar auf 90°.
Max. zulässiges Türfrontgewicht 27 kg.

Für eine Side-by-Side-Installation muss jedes Gerät in einer eigenen Nische geplant werden.

Anschlussdaten

Anschlusskabel 2.3 m mit Stecker.



A: Lufteinlass $\geq 200 \text{ cm}^2$; Belüftungsoptionen A1 oder A2
 B: Luftauslass $\geq 200 \text{ cm}^2$; Belüftungsoptionen B1 oder B2

