



RF282306



1 x Eiswareshale

RA260000:

Schwerlastsatz für schwere Front (RB 2x)

Gefriergerät Serie 200

177.2 x 55.8 cm, Flachscharnier mit Softeinzug

RF282306

Flexible Innenraum-Gestaltung: alle Schubladen und Abstellflächen aus Sicherheitsglas entnehmbar

Kombinierbar mit Kühlgerät RC 282 (Side-by-Side)

Kombinierbar mit Weinklimaschrank RW 282 (Side-by-Side)

Gedämpftes Türeinzugssystem ermöglicht ein sanftes und kontrolliertes Schließen
Nutzinhalt gesamt: 212 Liter.

Bedienung

Elektronische Temperaturregelung mit Temperaturanzeige.
Sensortasten.

Technische Features

Dynamische Kälteverteilung.
Gedämpftes Türeinzugssystem ab 20° Türöffnungswinkel, im Türscharnier integriert.
Alarm bei offener Tür oder Störung.

Ausgewählte digitale Dienste (Gaggenau Home Connect)

Fernsteuerung und -überwachung.
Heimnetzwerkintegration für digitale Dienste (Home Connect) kabellos über WiFi.
Die Nutzung der Home Connect Funktion ist abhängig von den Home Connect Diensten, welche nicht in jedem Land verfügbar sind.
Weitere Informationen hierzu finden Sie unter home-connect.com.

Gefrieren

No-Frost-Technik mit Schnell-Gefrieren.
Temperatur einstellbar von -24 °C bis -14 °C.
4-Sterne Gefrierraum.
Gefriervermögen 13.8 kg / 24 Std.
Lagerzeit bei Störung 8 Std.
5 Gefrierschubladen, davon 2 extra groß.
4 Abstellflächen aus Sicherheitsglas zwischen den Gefrierschubladen.
2 Abstellflächen aus Sicherheitsglas mit transparenter Frontklappe.
Alle Schubladen und Abstellflächen aus Sicherheitsglas sind entnehmbar.

Verbrauchsdaten

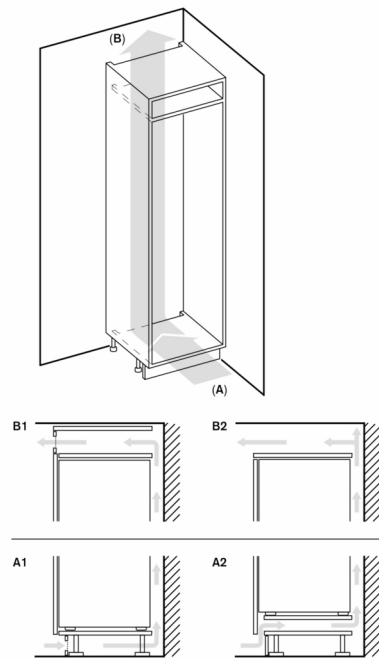
Energieeffizienzklasse E auf einer Skala der Effizienzklassen von A bis G.
Energieverbrauch 235 kWh/Jahr.
Geräusch-Wert 35 dB (A) re 1 pW.

Planungshinweise

Flachscharnier.
Türanschlag links, wechselbar.
Türöffnungswinkel 115°, fixierbar auf 90°.
Max. zulässiges Türfrontgewicht 22 kg.
Für eine Side-by-Side-Installation muss jedes Gerät in einer eigenen Nische geplant werden.

Anschlussdaten

Gesamtanschlusswert 0.120 kW.
Anschlusskabel 2.3 m mit Stecker.



A: Lufteinlass $\geq 200 \text{ cm}^2$; Belüftungsoptionen A1 oder A2
 B: Luftauslass $\geq 200 \text{ cm}^2$; Belüftungsoptionen B1 oder B2

