



RC462305



1 x Eierbehälter mit Deckel

RA430100:
Aufbewahrungsbehälter mit Deckel, ANT

RA464611:
Sockelgitter 61cm, ohne Filter

RA421610:
Edelstahltür 61cm

RA423140:
Seitliche Abdeckleisten, lang

RA425110:
Vario Griffstange ES 1131 mm

RA428610:
Edelstahltür ohne Griff 61cm

RA460000:
Verbindungssatz für SxS Einbau

RA460013:
Seitliche Zusatzheizung 230V

RA460020:
Fronten-Verbindungsplatte lang

Vario Kühlgerät Serie 400
212.5 x 60.3 cm, Flachscharnier mit Softeinzug
RC462305

- Edelstahl-Innenraum mit massiven Aluminium Elementen in Anthrazit
- TFT Touch Display mit intuitiver Bedienung und Klartextanzeige
- Blendfreie LED-Spots mit warmweißen Licht
- Eine Frischkühlschublade 0 °C (temperaturgesteuert von -1 °C bis +3 °C) und 1 Frischkühlschublade mit manueller Feuchteregulierung
- Feuchtigkeit manuell regulierbar
- Edelstahl-Innenraum mit massiven Aluminium Elementen in Anthrazit

Blendfreie LED-Spots mit warmweißen Licht
Öffnungshilfe für die Tür:

1. Push-to-open Funktion für grifflose Möbelfronten
2. Pull-to-open Funktion für leichteres Öffnen der Tür mit Griff

Die Schubladen von RC und RF befinden sich auf gleicher Höhe. Bei einer Side-by-Side Installation können Abstellflächen und Türabsteller auf gleichen Ebenen ausgerichtet werden

Flache Innentür mit Edelstahl, vollflächig

Nahezu unsichtbares und flexibles Aufhängungssystem für Abstellflächen und Türabsteller

Türabsteller aus massivem anthrazitfarbenen Aluminium.

1 Frischkühlschublade 0 °C, temperaturgesteuert von -1 °C bis +3 °C und 1 Frischkühl-Schublade mit manueller Feuchteregulierung

TFT-Touch-Display
Nutzinhalt gesamt: 357 Liter.

Bedienung

Bedienung durch TFT-Touch-Display.
Klartextanzeige.

Technische Features

Dynamische Kälteverteilung.
Gedämpftes Türeinzugssystem.
Abtau-Automatik mit Tauwasserverdunstung.
Aktivkohleluftfilter.
Ruhemodus, Star-K zertifiziert.
Bei aktivem Ruhemodus können Tür und Schublade nur mit einem Griff geöffnet werden.
Alarm bei offener Tür oder Störung.

Ausgewählte digitale Dienste (Gaggenau Home Connect)

Fernsteuerung und -überwachung.
Ferndiagnose.
Heimnetzwerkintegration für digitale Dienste (Home Connect) kabellos über WiFi.
Die Nutzung der Home Connect Funktion ist abhängig von den Home Connect Diensten, welche nicht in jedem Land verfügbar sind.
Weitere Informationen hierzu finden Sie unter home-connect.com.

Kühlen

Schnell-Kühlen.
Temperatur einstellbar von +2 °C bis +8 °C.
3 Abstellflächen aus Sicherheitsglas, Weißglas, in der Höhe individuell verstellbar.
1 niedrige, vollausziehbare Schublade mit transparenter Front.

1 Abstellfläche aus Glas.
Gedämpfter Einzug.
4 brillante LED-Spots mit blendfreiem und warmweißen Licht (3500 K) in Kühlraum und Schubladen.
Flache Innentür mit vollflexiblen Aufhängungssystem für Türabsteller.
4 höhenverstellbare Türabsteller, davon 1 extra tief.
Nutzinhalt 305 Liter.

Frischkühlen 0 °C

1 voll ausziehbare Frischkühlschublade 0 °C mit transparenter Front und Beleuchtung.
Gedämpfter Einzug.
Temperaturkontrolle über zentrales TFT Display, Temperatureinstellung von -1 °C bis +3 °C.
Ideal für Fleisch, Fisch und Geflügel.
Nutzinhalt 52 Liter.

Frischkühlen

1 voll ausziehbare Frischkühlschublade mit transparenter Front und Beleuchtung.
Gedämpfter Einzug.
Feuchtigkeit manuell regulierbar.
Ideal für Obst und Gemüse.

Verbrauchsdaten

Energieeffizienzklasse E auf einer Skala der Effizienzklassen von A bis G.
Energieverbrauch 150 kWh/Jahr.
Geräusch-Wert 40 dB (A) re 1 pW.

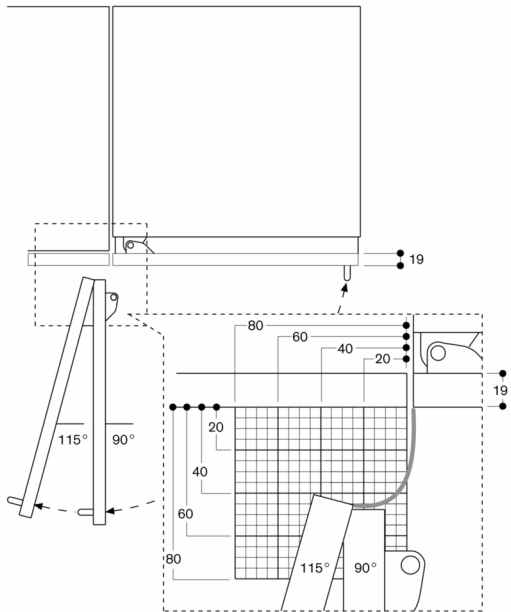
Planungshinweise

Flachscharnier.
Türanschlag rechts, wechselbar.
Türöffnungswinkel 115°, fixierbar auf 90°.
Max. zulässiges Türfrontgewicht 41 kg.

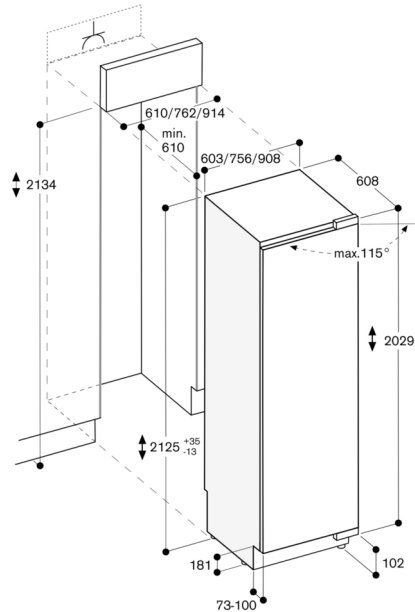
Anschlussdaten

Gesamtanschlusswert: 0.300 kW.
Anschlusskabel 3.0 m, steckbar.

Türöffnungswinkel

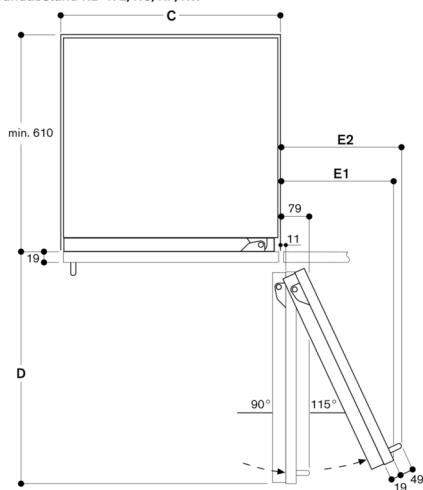


Der Scharnierweg und die daraus resultierenden Abstände zum benachbarten Möbel und Möbelgriffe können in Abhängigkeit der Frontdicke aus der Zeichnung entnommen werden. In der Zeichnung wurde eine Möbelfrontdicke von 19 mm angenommen.



Die maximalen Türfrontmaße sind auf ein Spaltmaß von 3 mm ausgelegt.

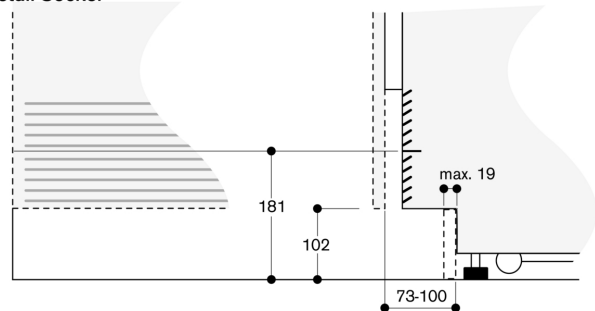
Wandabstand RB 472/RC/RF/RW



Nischenbreite C	D	E1	E2
457 mm	525 mm	235 mm	265 mm
610 mm	677 mm	299 mm	330 mm
762 mm	830 mm	364 mm	395 mm
914 mm	980 mm	428 mm	460 mm

In der Zeichnung wurde eine Möbelfrontdicke von 19 mm sowie die Höhe eines Gaggenau Möbelgriffs von 49 mm zugrunde gelegt.

Detail Sockel



Bezogen auf die Standardhöhe des Gerätes beträgt die Höhe der Sockelleiste 102 mm. Maximale Dicke der Sockelleiste 19 mm.

