



RC282306



Zubehör

3 x Eierablage
1 x Wein- und Champagner-Rack

Sonderzubehör

RA260000:
Schwerlastsatz für schwere Front (RB 2x)

RA430100:
Aufbewahrungsbehälter mit Deckel, ANT

Installations Zubehör

Kühlgerät Serie 200
177.2 x 55.8 cm, Flachscharnier mit Softeinzug
RC282306

- Blendfreie LED-Spots mit warmweißen Licht
- Gedämpftes Türeinzugssystem ermöglicht ein sanftes und kontrolliertes Schließen
- Verschiedene Klimazonen inkl. Frischkühlschubladen nahe 0 °C
- Türabsteller mit Aluminium-Profilen
- Höhenverstellbare Abstellflächen aus Sicherheitsglas
- 3 Klimazonen inkl. 3 Frischkühlschubladen nahe 0 °C

Höhenverstellbare Abstellflächen aus Sicherheitsglas

Türabsteller mit Aluminium-Profilen
Kombinierbar mit Gefriergerät RF 282 (Side-by-Side)

Gedämpftes Türeinzugssystem ermöglicht ein sanftes und kontrolliertes Schließen
Nutzinhalt gesamt: 289 Liter.

Bedienung

Elektronische Temperaturregelung mit digitaler Anzeige.
Sensortasten.

Technische Features

Abtau-Automatik mit Tauwasserverdunstung.
Gedämpftes Türeinzugssystem ab 20° Türöffnungswinkel, im Türscharnier integriert.
Alarm bei offener Tür oder Störung.

Ausgewählte digitale Dienste (Gaggeneau Home Connect)

Fernsteuerung und -überwachung.
Heimnetzwerkintegration für digitale Dienste (Home Connect) kabellos über WiFi.
Die Nutzung der Home Connect Funktion ist abhängig von den Home Connect Diensten, welche nicht in jedem Land verfügbar sind.
Weitere Informationen hierzu finden Sie unter home-connect.com.

Kühlen

Schnell-Kühlen.
Temperatur einstellbar von +3 °C bis +8 °C.
6 Abstellflächen aus Sicherheitsglas, höhenverstellbar, davon 1 ausziehbar.
1 Abstellfläche.
Wein- und Champagner-Rack für 4 Flaschen, vollständig wegklappbar.
1 großer Türabsteller mit Aluminium-Profil für Flaschen. Flaschenhalter, verschiebbar.
4 Türabsteller mit Aluminium-Profil.
Helle Innenraumbeleuchtung mit blendfreiem LED-Leuchtelement, seitlich integriert.
Nutzinhalt 206 Liter.

Frischkühlen nahe 0 °C

1 voll ausziehbare Frischkühlschublade nahe 0 °C, beleuchtet.
Feuchtigkeit manuell regulierbar.
Ideal für Obst und Gemüse.
2 voll ausziehbare Frischkühlschubladen nahe 0 °C, beleuchtet.
Ideal für Fleisch, Fisch und Geflügel.
Nutzinhalt 83 Liter.

Verbrauchsdaten

Energieeffizienzklasse D auf einer Skala der

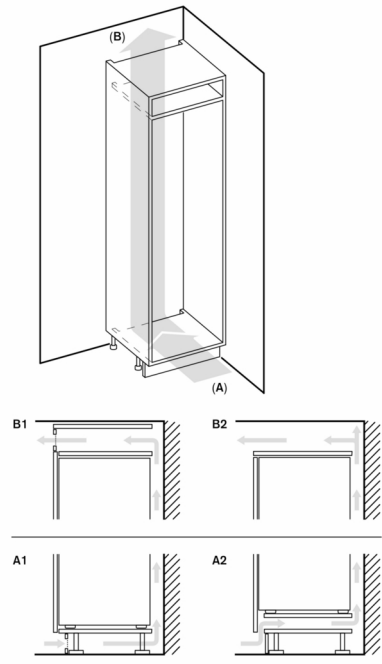
Effizienzklassen von A bis G.
Energieverbrauch 120 kWh/Jahr.
Geräusch-Wert 36 dB (A) re 1 pW.

Planungshinweise

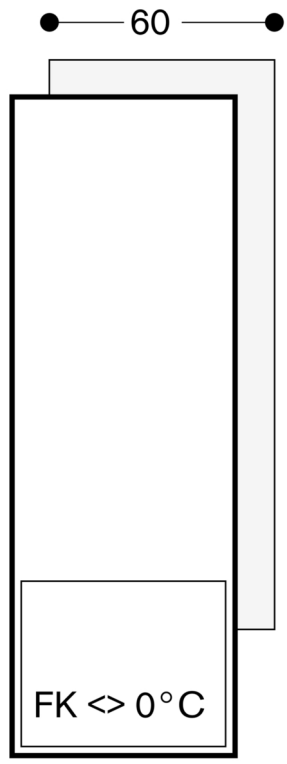
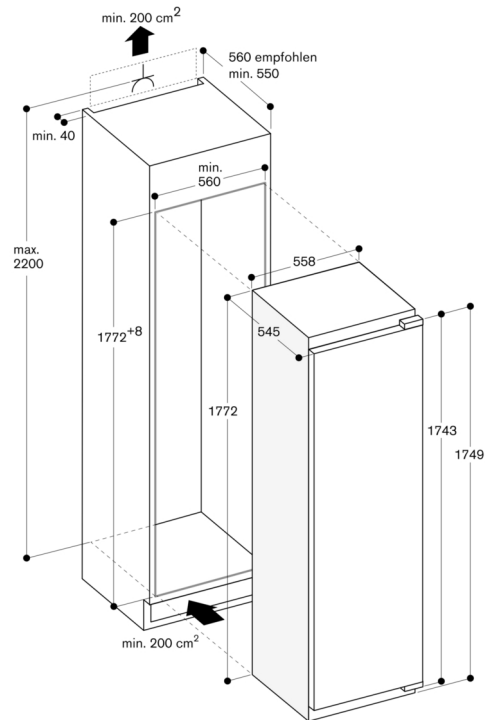
Flachscharnier.
Türanschlag rechts, wechselbar.
Türöffnungswinkel 115°, fixierbar auf 90°.
Max. zulässiges Türfrontgewicht 22 kg.
Für eine Side-by-Side-Installation muss jedes Gerät in einer eigenen Nische geplant werden.

Anschlussdaten

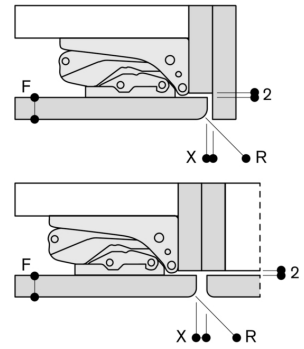
Anschlusskabel 2.3 m mit Stecker.



A: Lufteinlass $\geq 200 \text{ cm}^2$; Belüftungsoptionen A1 oder A2
 B: Luftauslass $\geq 200 \text{ cm}^2$; Belüftungsoptionen B1 oder B2



Empfehlung Spaltmaße für Flachscharnier



F	R	X
16-19	0-3	2,5
20	0-1	3
	2-3	2,5
21	0-1	3
	2-3	2,5
22	0	4
	1	3,5
	2-3	3

F = Möbelfrontdicke
 R = Radius
 X = Spaltmass

Um eine kollisionsfreie Öffnung der Gerätetür zu gewährleisten und Beschädigungen an Möbelfronten zu vermeiden, sind die in der Tabelle empfohlenen Spaltmaße einzuhalten.

Maße in mm