



RB492305



RA430100:

Aufbewahrungsbehälter mit Deckel, ANT

RA450012:

Wasserfilter Vario 400

RA421910:

Edelstahltür 91,4cm für RB492

RA423340:

Seitliche Abdeckleisten, 2-teilig, RB

RA425110:

Vario Griffstange ES 1131 mm

RA425910:

Vario Griffstange ES 810 mm

RA428910:

Edelstahltüren ohne Griff 91,4cm, RB492

RA460000:

Verbindungssatz für SxS Einbau

RA460013:

Seitliche Zusatzheizung 230V

RA460030:

Fronten-Verbindungsplatte für RB & RY

RA464913:

Sockelgitter 91,4cm, Filter, RB 492

Vario Kühl- und Gefrierkombination Serie 400
212.5 x 90.8 cm, Flachscharnier mit Softeinzug
RB492305

- Edelstahl-Innenraum mit massiven Aluminium Elementen in Anthrazit
- Öffnungshilfe für die Tür
- Blendfreie LED-Spots mit warmweißen Licht
- Eine Frischkühlschublade 0 °C (temperaturgesteuert von -1 °C bis +3 °C) und 1 Frischkühlschublade mit manueller Feuchteregulierung
- Integrierter Eisbereiter mit Festanschluss für den Wasserzulauf
- Edelstahl-Innenraum mit massiven Aluminium Elementen in Anthrazit

Blendfreie LED-Spots mit warmweißen Licht
Öffnungshilfe für die Tür:

1. Push-to-open Funktion für grifflose Möbelfronten
2. Pull-to-open Funktion für leichteres Öffnen der Tür mit Griff

Flache Innentür mit Edelstahl, vollflächig

Nahezu unsichtbares und flexibles Aufhängungssystem für Abstellflächen und Türabsteller

Türabsteller aus massivem anthrazitfarbenen Aluminium.

1 Frischkühlschublade nahe 0 °C mit manueller Temperaturregulierung und 1 Frischkühlschublade mit manueller Feuchteregulierung

Integrierter Eisbereiter mit Festanschluss für Wasserzulauf
Voll ausziehbare Gefrierschublade mit praktischer Unterteilung in Anthrazit

TFT-Touch-Display
Nutzinhalt gesamt: 555 Liter.

Bedienung

Bedienung durch TFT-Touch-Display.
Klartextanzeige.

Technische Features

Dynamische Kälteverteilung.
Abtau-Automatik mit Tauwasserverdunstung.
Gedämpftes Türeinzugssystem.

Aktivkohleluftfilter.

Ruhemodus, Star-K zertifiziert.

Bei aktivem Ruhemodus können Tür und Schublade nur mit einem Griff geöffnet werden.

Alarm bei offener Tür oder Störung.

Ausgewählte digitale Dienste (Gaggenau Home Connect)

Fernsteuerung und -überwachung.

Ferndiagnose.

Heimnetzwerkintegration für digitale Dienste (Home Connect) kabellos über WiFi.

Die Nutzung der Home Connect Funktion ist abhängig von den Home Connect Diensten, welche nicht in jedem Land verfügbar sind. Weitere Informationen hierzu finden Sie unter home-connect.com.

Kühlen

No-Frost-Technik mit Schnell-Kühlen.

Temperatur einstellbar von +2 °C bis +8 °C.

2 Abstellflächen aus Sicherheitsglas, Weißglas, in der Höhe individuell verstellbar.

1 Abstellfläche aus Glas.

4 brillante LED-Spots mit blendfreiem und warmweißen Licht (3500 K) in Kühlraum und Schubladen.

Flache Innentür mit vollflexiblen Aufhängungssystem für Türabsteller.

3 höhenverstellbare Türabsteller, davon 1 extra tief.

Nutzinhalt des Kühlbereichs gesamt: 389 Liter.

Frischkühlen nahe 0 °C

1 voll ausziehbare Frischkühlschublade nahe 0 °C mit transparenter Front, beleuchtet.

Gedämpfter Einzug.

Temperatur manuell veränderbar.

Ideal für Fleisch, Fisch und Geflügel.

Frischkühlen

1 voll ausziehbare Frischkühlschublade mit transparenter Front und Beleuchtung.

Gedämpfter Einzug.

Feuchtigkeit manuell regulierbar.

Ideal für Obst und Gemüse.

Gefrieren

No-Frost-Technik mit Schnell-Gefrieren bei -30 °C.

Temperatur einstellbar von -24 °C bis -14 °C.

4-Sterne Gefrierraum.

Gefriervermögen 14 kg /24 Std.

Lagerzeit bei Störung 13 Std.

2 voll ausziehbare Schubladen, davon 1 innen liegend. Außenschublade mit synchron laufenden Auszugsschienen.

Innenbeleuchtung mit 2 LED-Spots, warmweißes Licht.

Nutzinhalt des Gefrierbereichs gesamt: 166 Liter.

Eisbereiter

Integriert in den Gefrierraum, mit Festwasseranschluss (Zulauf).

Partikelfilter für den Wasserzulauf, in Lüftungsgitter integriert.

Sättigungsanzeige in TFT-Touch-Display.

Abschaltbar.

Eisproduktion: ca. 1,6 kg/24 Std.

Entnehmbare Eiswürfelbehälter für einen Vorrat von ca. 3 kg.

Verbrauchsdaten

Energieeffizienzklasse E auf einer Skala der Effizienzklassen von A bis G.

Energieverbrauch 326 kWh/Jahr.

Geräusch-Wert 42 dB (A) re 1 pW.

Planungshinweise

Flachscharnier.

Türanschlag rechts, wechselbar.

Türöffnungswinkel 115°, fixierbar auf 90°.

Max. zulässiges Türfrontgewicht:

Tür 47 kg. Schublade 12 kg.

Absperrventil für Wasseranschluss muss seitlich neben dem Gerät geplant werden und immer zugänglich sein.

Bei einem Wasserdruck über 0,8 MPa (8 bar),

Druckbegrenzer zwischen Trinkwasseranschluss und Schlauch-Set installieren.

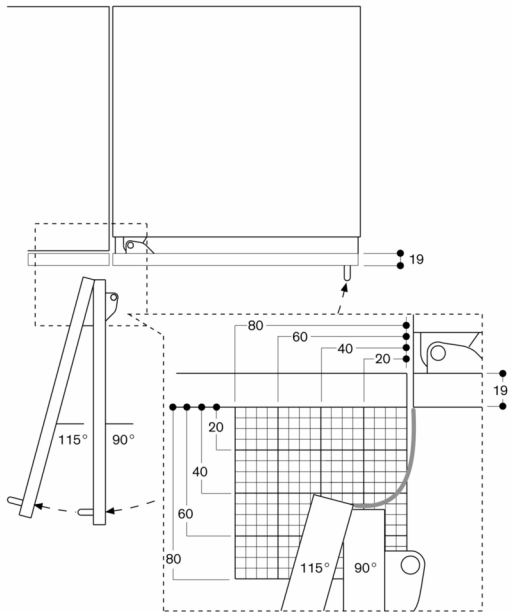
Anschlussdaten

Anschlusskabel 3,0 m, steckbar.

RB492305

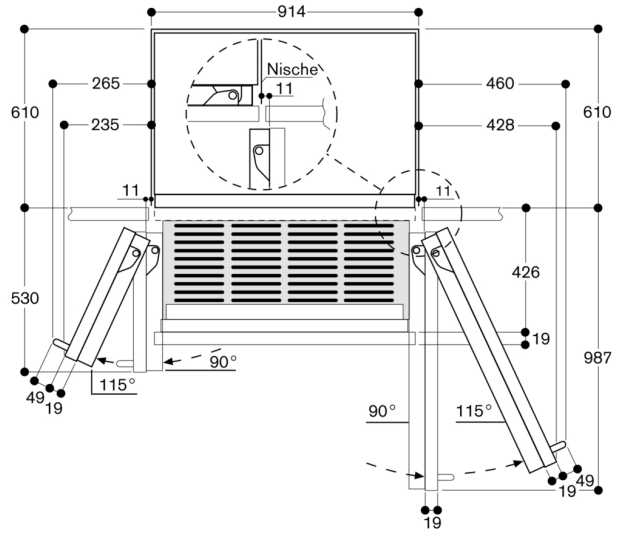
Wasserzulauf.
Zulaufschlauch 2.0 m mit 3/4 " Anschluss.
Wasserdruckbereich 2 bis 8 bar.

Türöffnungswinkel

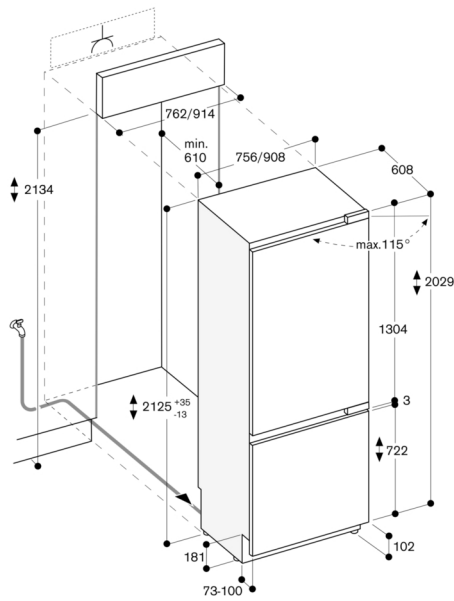


Der Scharnierweg und die daraus resultierenden Abstände zum benachbarten Möbel und Möbelgriffe können in Abhängigkeit der Frontdicke aus der Zeichnung entnommen werden. In der Zeichnung wurde eine Möbelfrontdicke von 19 mm angenommen.

Wandabstand RB 492/RY 492

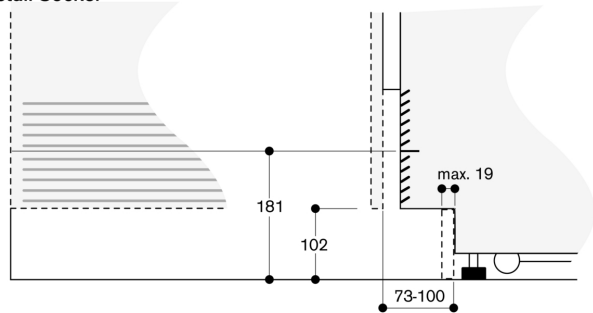


In der Zeichnung wurde eine Möbelfrontdicke von 19 mm sowie die Höhe eines Gaggenau Möbelgriffs von 49 mm zugrunde gelegt.



Die maximalen Türfrontmaße sind auf ein Spaltmaß von 3 mm ausgelegt.

Detail Sockel



Bezogen auf die Standardhöhe des Gerätes beträgt die Höhe der Sockelleiste 102 mm. Maximale Dicke der Sockelleiste 19 mm.

