



RB280330



KS10Z020:  
Flaschenablage

RA260000:  
Schwerlastsatz für schwere Front (RB 2x)

## Kühl- und Gefrierkombination Serie 200 177.2 x 55.8 cm, Flachscharnier mit Softeinzug RB280330

3 Klimazonen inkl. 1 Frischkühlschublade mit manueller Feuchtregulierung  
Höhenverstellbare Abstellflächen aus Sicherheitsglas  
Türabsteller mit Aluminium-Profilen  
Innovatives Abtaukonzept:  
- Geringerer Stromverbrauch dank neuartigem Verdampfersystem - Schnelleres Abtauen und komfortableres Reinigen durch geringere und homogenere Reifbildung - Hochwertige Abstellfläche aus Sicherheitsglas zwischen den Gefrierschubladen  
Gedämpftes Türeinzugssystem ermöglicht ein sanftes und kontrolliertes Schließen  
Nutzinhalt gesamt: 272 Liter.

### Bedienung

Elektronische Temperaturregelung mit digitaler Anzeige.  
Sensortasten.

### Technische Features

Abtau-Automatik mit Tauwasserverdunstung.  
Gedämpftes Türeinzugssystem ab 20°  
Türöffnungswinkel, im Türscharnier integriert.  
Alarm bei offener Tür oder Störung.

### Kühlen

Schnell-Kühlen.  
Temperatur einstellbar von +2 °C bis +8 °C.  
5 Abstellflächen aus Sicherheitsglas, davon 1 voll ausziehbar und 4 höhenverstellbar.  
Wein- und Champagner-Rack für 4 Flaschen, vollständig wegklappbar.  
1 großer Türabsteller mit Aluminium-Profil für Flaschen. Flaschenhalter, verschiebbar.  
4 Türabsteller mit Aluminium-Profil.  
Helle Innenraumbelichtung mit blendfreien Leuchtelementen, seitlich integriert.  
Nutzinhalt 209 Liter.

### Frischkühlen

1 Frischkühlschublade über die volle Breite.  
Feuchtigkeit manuell regulierbar.  
Ideal für Obst und Gemüse.

### Gefrieren

Schnell-Gefrieren.  
Temperatur einstellbar von -24 °C bis -14 °C.  
4-Sterne Gefrierraum.  
Abtauhilfe.  
Gefriervermögen 5 kg /24 Std.  
Lagerzeit bei Störung 12 Std.  
2 Gefrierschubladen, davon 1 extra groß.  
1 Abstellfläche aus Sicherheitsglas.  
Nutzinhalt des Gefrierbereichs gesamt: 63 Liter.

### Verbrauchsdaten

Energieeffizienzklasse E auf einer Skala der Effizienzklassen von A bis G.  
Energieverbrauch 207 kWh/Jahr.  
Geräusch-Wert 36 dB (A) re 1 pW.

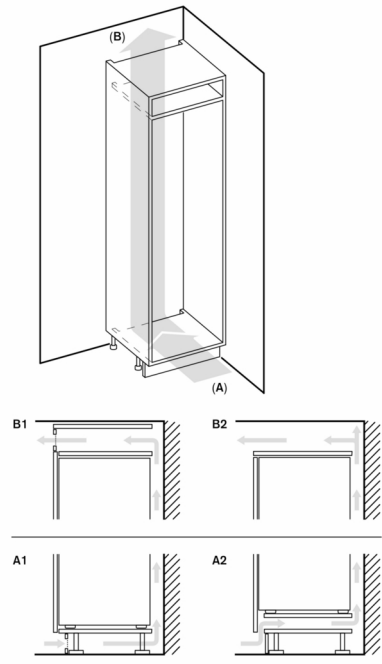
### Planungshinweise

Flachscharnier.  
Türanschlag rechts, wechselbar.  
Türöffnungswinkel 115°, fixierbar auf 90°.

Max. zulässiges Türfrontgewicht:  
Tür oben 19 kg. Tür unten 19 kg.

### Anschlussdaten

Gesamtanschlusswert 0.090 kW.  
Anschlusskabel 2.3 m mit Stecker.



A: Lufteinlass  $\geq 200 \text{ cm}^2$ ; Belüftungsoptionen A1 oder A2  
 B: Luftauslass  $\geq 200 \text{ cm}^2$ ; Belüftungsoptionen B1 oder B2

