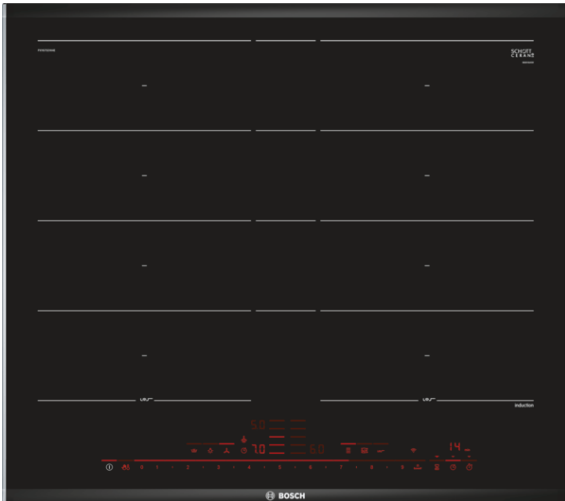


**Serie | 8, Induktionskochfeld, 60 cm,  
Schwarz  
PXY675DW4E**



**Sonderzubehör**

HEZ390011 Bräter aus Edelstahl mit Glasdeckel, HEZ390012 Dampfeinsatz für Edelstahlbräter, HEZ390090 Wok-Set 3-teilig, HEZ390210 Systempfanne Ø 15cm, HEZ390220 Systempfanne Ø 19cm, HEZ390230 Systempfanne Ø 21cm, HEZ390250 Systempfanne Ø 28 cm, HEZ39050 Kabelloser Temperatursensor für Kochfeld, HEZ390512 Teppan Yaki (groß), HEZ390522 Grillplatte, HEZ394301 Verbindungsleiste, HEZ9CF260 Pfanne Ø 22 / 26 cm, HEZ9LP160 Topf Ø 14 (Boden) / 16 cm (Topfrand), HEZ9LP200 Topf Ø 18 (Boden) / 20 cm (Topfrand), HEZ9SE030 3-er Set best aus 2 Töpfen + 1 Pfanne

**Das Induktions-Kochfeld mit PerfectFry Bratsensor: erzielen Sie ein perfektes Bratergebnis dank automatischer Temperaturregulierung.**

- **DirectSelect Premium:** direkte, einfachste Auswahl der gewünschten Kochzonen, Leistungsstufen und zusätzlicher Funktionen.
- **Erweiterte FlexInductions-Zone:** noch mehr Flexibilität durch Zusammenschalten der Kochzonen zu einer durchgehenden Fläche, die bei größeren Töpfen noch erweitert werden können.
- **MoveMode:** die automatische Kochstufeneinstellung für schnelles Ankochen auf der vorderen und Weiterköcheln auf der hinteren Kochzone.
- **PowerBoost:** Kürzere Ankochzeiten mit bis zu 50% mehr Leistung.

**Technische Daten**

Gerätetyp :	Kochstelle Glaskeramik
Bauform :	Eingebaut
Energiequelle :	Elektro
Anzahl der Kochzonen, die gleichzeitig benutzt werden können :	4
Nischenmaße (H x B x T) (mm) :	51 x 560-560 x 490-500
Gerätebreite (mm) :	606
Abmessungen des Gerätes (mm) :	51 x 606 x 527
Abmessungen des verpackten Gerätes (mm) :	126 x 753 x 603
Nettogewicht (kg) :	16,323
Bruttogewicht (kg) :	17,6
Restwärmanzeige :	Getrennt
Lage der Steuerung :	Vorne
Hauptoberflächenmaterial :	Glaskeramik
Oberflächenfarbe :	Schwarz
Approbationszertifikate :	AENOR, CE
Länge Anschlusskabel (cm) :	110
EAN-Nummer :	4242005061235
Elektroanschlusswert (W) :	7400
Spannung (V) :	220-240
Frequenz (Hz) :	50; 60



**Serie | 8, Induktionskochfeld, 60 cm,  
Schwarz  
PXY675DW4E**

**Das Induktions-Kochfeld mit PerfectFry  
Bratsensor: erzielen Sie ein perfektes  
Bratergebnis dank automatischer  
Temperaturregulierung.**

---

**Design:**

- ComfortProfil

**Ausstattung:**

- DirectSelect Premium
- Kochfeldbasierte Haubensteuerung (mit passender Haube)
- Home Connect Funktion (WLAN)
- PerfectCook Kochsensor fähig (Sensor als Sonderzubehör erhältlich)
- ReStart
- QuickStart
- MoveMode (3-stufig)
- Timer mit Abschaltfunktion je Kochzone  
Kurzzeitwecker  
Count-up Timer

**Schnelligkeit:**

- PowerBoost-Funktion für alle Kochzonen
- PanBoost: PowerBoost-Funktion für Pfannen

**Leistung und Größe:**

- 4 Induktions-Kochzonen mit Topferkennung
- erweiterte FlexInductions-Zone
- 17 Leistungsstufen

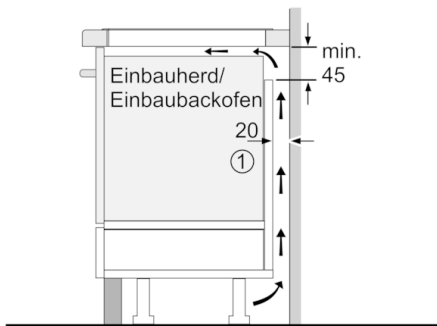
**Umwelt und Sicherheit:**

- Energieverbrauchsanzeige
- 2 stufige Restwärmeanzeige je Kochzone
- Topferkennung  
PowerManagement Funktion  
Automatische Sicherheitsabschaltung  
Kindersicherung  
Wischschutzfunktion

**Maße:**

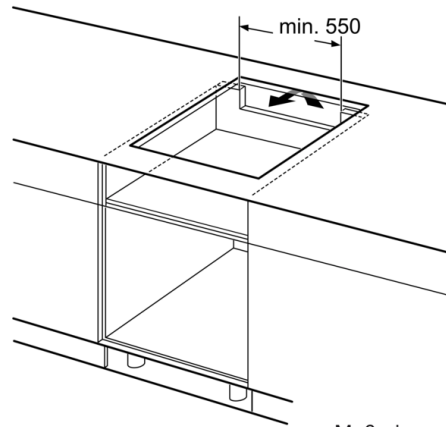
- Anschlusswert: 7.4 kW
- Anschlusskabel beigelegt in Verpackung
- Min. Arbeitsplattenstärke: 16 mm

**Serie | 8, Induktionskochfeld, 60 cm,  
Schwarz  
PXY675DW4E**

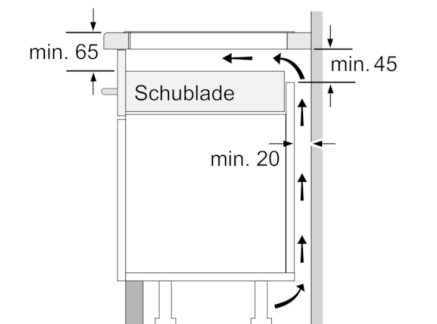


① Lüftungsspalt muß vorgesehen werden.

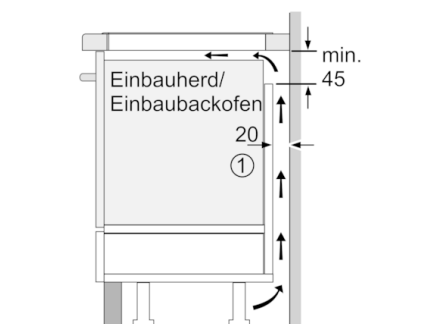
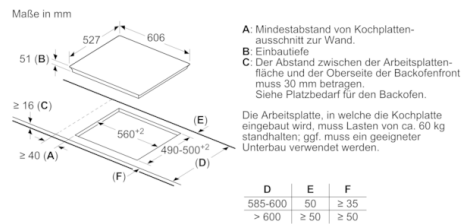
Maße in mm



Maße in mm



Maße in mm



① Lüftungsspalt muß vorgesehen werden.

Maße in mm