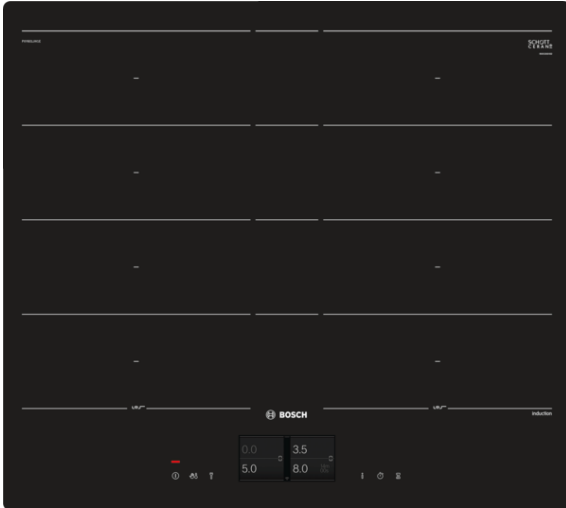


**Serie | 8, Induktionskochfeld, 60 cm,
Schwarz
PXY601JW1E**



Sonderzubehör

HEZ390011 Bräter aus Edelstahl mit Glasdeckel, HEZ390012
Dampfeinsatz für Edelstahlbräter, HEZ390090 Wok-Set 3-teilig,
HEZ390210 Systempfanne Ø 15cm, HEZ390220 Systempfanne
Ø 19cm, HEZ390230 Systempfanne Ø 21cm, HEZ390250
Systempfanne Ø 28 cm, HEZ39050 Kabelloser Temperatursensor
für Kochfeld, HEZ390512 Teppan Yaki (groß), HEZ390522
Grillplatte, HEZ9CF260 Pfanne Ø 22 / 26 cm, HEZ9LP160 Topf Ø
14 (Boden) / 16 cm (Topfrand), HEZ9LP200 Topf Ø 18 (Boden) /
20 cm (Topfrand), HEZ9SE030 3-er Set best aus 2 Töpfen + 1
Pfanne

**Das Induktions-Kochfeld mit PerfectCook
und PerfectFry: erzielen Sie beste
Ergebnisse dank automatischer
Temperaturregulierung.**

- **TFT-Touchdisplay:** dank Klartext und Abbildungen einfache Bedienung des integrierten Touchdisplays.
- **Erweiterte FlexInductions-Zone:** noch mehr Flexibilität durch Zusammenschalten der Kochzonen zu einer durchgehenden Fläche, die bei größeren Töpfen noch erweitert werden können.
- **Assist:** automatische Einstellung der optimalen Leistungsstufe und Kochdauer für unzählige Gerichte.
- **MoveMode:** die automatische Kochstufeneinstellung für schnelles Ankochen auf der vorderen und Weiterköcheln auf der hinteren Kochzone.
- **PowerBoost:** Kürzere Ankochzeiten mit bis zu 50% mehr Leistung.

Technische Daten

Gerätetyp :	Kochstelle Glaskeramik
Bauform :	Eingebaut
Energiequelle :	Elektro
Anzahl der Kochzonen, die gleichzeitig benutzt werden können :	4
Gerätebreite (mm) :	572
Abmessungen des Gerätes (mm) :	56 x 572 x 512
Abmessungen des verpackten Gerätes (mm) :	126 x 753 x 597
Nettogewicht (kg) :	14,751
Bruttogewicht (kg) :	16,0
Restwärmanzeige :	Getrennt
Lage der Steuerung :	Vorne
Oberflächenfarbe :	Schwarz
Approbationszertifikate :	AENOR, CE
Länge Anschlusskabel (cm) :	110
EAN-Nummer :	4242002949123
Elektroanschlusswert (W) :	7400
Spannung (V) :	220-240
Frequenz (Hz) :	60; 50



**Serie | 8, Induktionskochfeld, 60 cm,
Schwarz
PXY601JW1E**

**Das Induktions-Kochfeld mit PerfectCook
und PerfectFry: erzielen Sie beste
Ergebnisse dank automatischer
Temperaturregulierung.**

Design:

- flächenbündig

Ausstattung:

- TFT-Touchdisplay
- Kochfeldbasierte Haubensteuerung (mit passender Haube)
- Home Connect Funktion (WLAN)
- PerfectCook Kochsensor fähig (Sensor als Sonderzubehör erhältlich)
- PerfectFry Bratsensor mit 5 Temperaturstufen
- ReStart
- MoveMode (3-stufig)
- Timer mit Abschaltfunktion je Kochzone
Kurzzeitwecker
Count-up Timer

Schnelligkeit:

- PowerBoost-Funktion für alle Kochzonen
- PanBoost: PowerBoost-Funktion für Pfannen

Leistung und Größe:

- 4 Induktions-Kochzonen mit Topferkennung
- erweiterte FlexInductions-Zone
- 17 Leistungsstufen

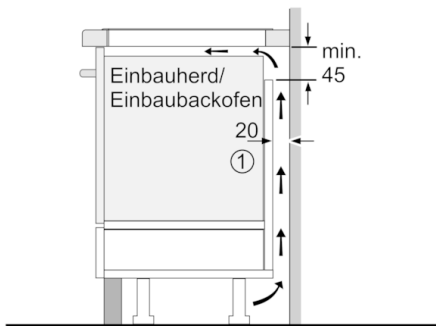
Umwelt und Sicherheit:

- Energieverbrauchsanzeige
- 2 stufige Restwärmeanzeige je Kochzone
- Topferkennung
PowerManagement Funktion
Automatische Sicherheitsabschaltung
Kindersicherung
Wischschutzfunktion

Maße:

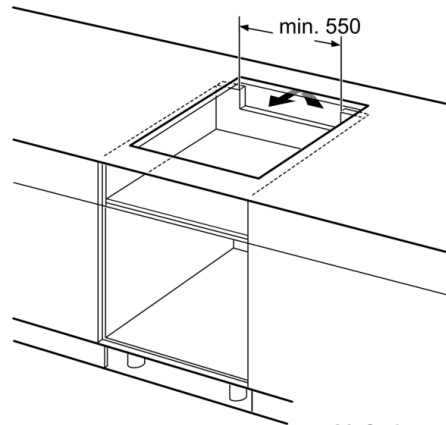
- Anschlusswert: 7.4 kW
- Anschlusskabel beigelegt in Verpackung
- Min. Arbeitsplattenstärke: 16 mm
- Für den Einbau in Stein- oder Granitarbeitsplatten

**Serie | 8, Induktionskochfeld, 60 cm,
Schwarz
PXY601JW1E**

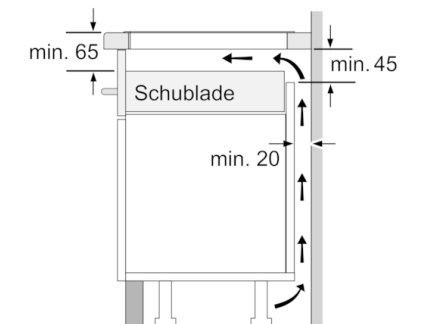


① Lüftungsspalt muß vorgesehen werden.

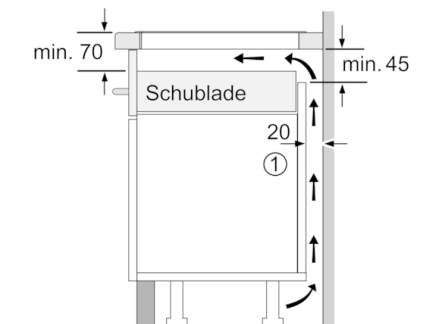
Maße in mm



Maße in mm

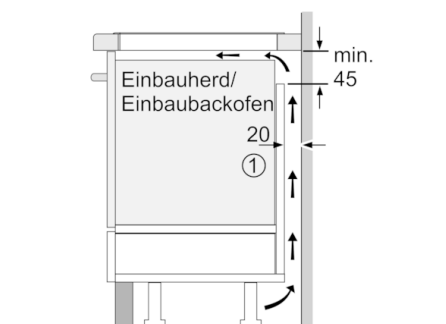
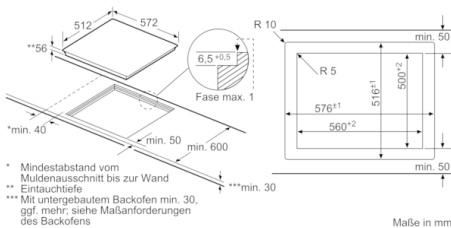


Maße in mm



① Lüftungsspalt muß vorgesehen werden.

Maße in mm



① Lüftungsspalt muß vorgesehen werden.

Maße in mm