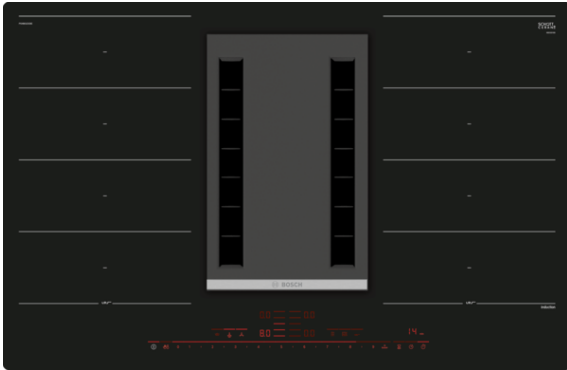


**Serie | 8, Kochfeld mit Dunstabzug
(Induktion), 80 cm
PXX801D33E**

A



**Das Induktions-Kochfeld mit integriertem
Dunstabzug: kombiniert beste Induktions-
mit bester Dunstabzugshaubentechnologie
für beste Ergebnisse.**

- **DirectSelect Premium:** direkte, einfachste Auswahl der gewünschten Kochzonen, Leistungsstufen und zusätzlicher Funktionen.
- **FlexInduktions-Zone:** Flexibles Zusammenschalten von Kochzonen zu einer durchgehenden Fläche für kleine Töpfe bis hin zu großem Sonderzubehör
- **PerfectCook Kochsensor:** verhindert Über- oder Verkochen durch präzise Regulierung der Kochtemperatur.
- **PerfectFry Bratsensor:** für einen optimalen Bräunungsgrad des Bratguts dank Sensorsteuerung in 5 Leistungsstufen.
- **MoveMode:** die automatische Kochstufeneinstellung für schnelles Ankochen auf der vorderen und Weiterköcheln auf der hinteren Kochzone.

Technische Daten

| | |
|--|------------------------|
| Gerätetyp : | Kochstelle Glaskeramik |
| Bauform : | Eingebaut |
| Energiequelle : | Elektro |
| Gerätebreite (mm) : | 792 |
| Abmessungen des Gerätes (mm) : | 204 x 792 x 512 |
| Abmessungen des verpackten Gerätes (mm) : | 330 x 940 x 760 |
| Nettogewicht (kg) : | 27,045 |
| Bruttogewicht (kg) : | 33,3 |
| Restwärmanzeige : | Ohne |
| Lage der Steuerung : | Vorne |
| Hauptoberflächenmaterial : | Glaskeramik |
| Oberflächenfarbe : | Schwarz |
| Approbatonszertifikate : | CE, VDE |
| Länge Anschlusskabel (cm) : | 110 |
| Abgedichtete Herdplatte : | Nein |
| Heizungen mit Booster : | Alle |
| Leistung der 2.Kochzone (kW) : | 3.3 |
| : | 3.7 |
| Max. Gebläseleistung-Abluftbetrieb (m3/h) : | 551 |
| Gebläseleistung bei Intensivstufe-Umluftbetrieb : | 620.0 |
| Max. Gebläseleistung-Umluftbetrieb (m3/h) : | 557 |
| Gebläseleistung bei Intensivstufe-Abluftbetrieb (m³/h) : | 689 |
| Schalleistung (dB(A) re 1 pW) : | 70 |
| Geruchsfilter : | Nein |
| Art der Luftführung : | Umrüstbar |
| Delay Shut off modes : | 30 |
| Art des Fettfilters : | Kassette |
| Elektroanschlusswert (W) : | 7400 |
| Spannung (V) : | 220-240 |
| Frequenz (Hz) : | 50; 60 |
| Gerätefarbe : | Schwarz |
| Approbatonszertifikate : | CE, VDE |
| Länge Anschlusskabel (cm) : | 110 |
| Abmessungen des Gerätes (mm) : | 204 x 792 x 512 |
| Abmessungen des verpackten Gerätes (mm) : | 330 x 940 x 760 |
| Nettogewicht (kg) : | 27,045 |
| Bruttogewicht (kg) : | 33,3 |

Zubehör

1 x Kabelloser Temperatursensor für Kochfeld

Sonderzubehör

HEZ381401 Abluft Set, HEZ381501 Umluft Set, HEZ381700 Aktivkohlefilter, HEZ390011 Bräter aus Edelstahl mit Glasdeckel, HEZ390012 Dampfeinsatz für Edelstahlbräter, HEZ390090 Wok-Set 3-teilig, HEZ390210 Systempfanne Ø 15cm, HEZ390220 Systempfanne Ø 19cm, HEZ390230 Systempfanne Ø 21cm, HEZ39050 Kabelloser Temperatursensor für Kochfeld, HEZ390512 Teppan Yaki (groß), HEZ390522 Grillplatte, HEZ9SE030 3-er Set best aus 2 Töpfen + 1 Pfanne



4 242002 963815

Serie | 8, Kochfeld mit Dunstabzug (Induktion), 80 cm PXX801D33E

Das Induktions-Kochfeld mit integriertem Dunstabzug: kombiniert beste Induktions- mit bester Dunstabzugshaubentechnologie für beste Ergebnisse.

Design:

- flächenbündig

Ausstattung:

- DirectSelect Premium
- 1 PerfectCook Kochsensor inklusive
- ReStart
- QuickStart
- MoveMode (3-stufig)
- TopControl-Digitalanzeige
- Timer mit Abschaltfunktion je Kochzone
Kurzeitwecker
Count-up Timer

Schnelligkeit:

- PowerBoost-Funktion für alle Kochzonen
- PanBoost: PowerBoost-Funktion für Pfannen

Leistung und Größe:

- 4 Induktions-Kochzonen mit Topferkennung
- 2 FlexInduktions-Zonen
- 17 Leistungsstufen

Umwelt und Sicherheit:

- 2 stufige Restwärmeanzeige je Kochzone
- Topferkennung
PowerManagement Funktion
Automatische Sicherheitsabschaltung
Kindersicherung
Wischschutzfunktion
- Energieverbrauchsanzeige

Ausstattung Dunstabzug:

Betriebsart und Leistung

- Energie-Effizienzklasse: A (auf einer Energie-Effizienzklassenskala von A++ bis E)
- Durchschnittlicher Energieverbrauch: 50.8 kWh kWh/Jahr
- Lüfter-Effizienzklasse: A
- Fettfilter-Effizienzklasse: B
- Geräusch min./max. Normalstufe: 42/70 dB
- Abluftleistung:
 - min. Normalstufe 169 m3/h
 - max. Normalstufe 551 m3/h
 - Boost-/Intensivstufe 689 m3/h
- Geräuschwerte bei Abluftbetrieb:
 - min. Normalstufe 42 dB(A) re 1 pW (31 dB(A) re 20 µPa Schalldruck)
 - max. Normalstufe 70 dB(A) re 1 pW (58 dB(A) re 20 µPa Schalldruck)
 - Boost-/Intensivstufe 75 dB(A) re 1 pW (64 dB(A) re 20 µPa Schalldruck)
- Wahlweise Abluft- oder Umluftbetrieb (Sonderzubehör wird jeweils benötigt)
- Für Abluftbetrieb wird ein Abluftmodul (Sonderzubehör HEZ381401) benötigt
- Für Umluftbetrieb wird ein CleanAir-Umluftmodul (Sonderzubehör HEZ381501) benötigt

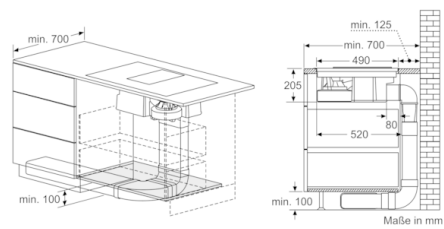
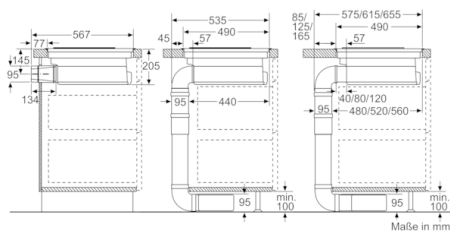
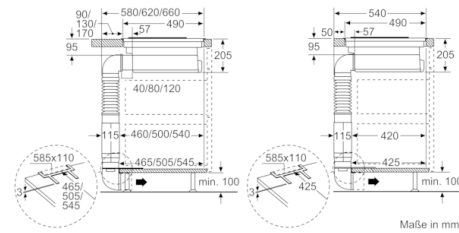
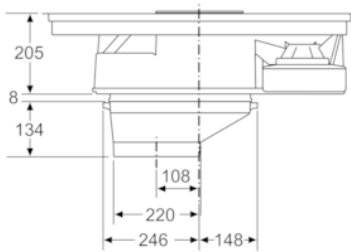
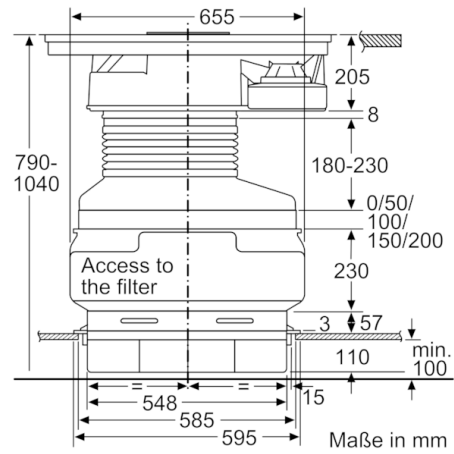
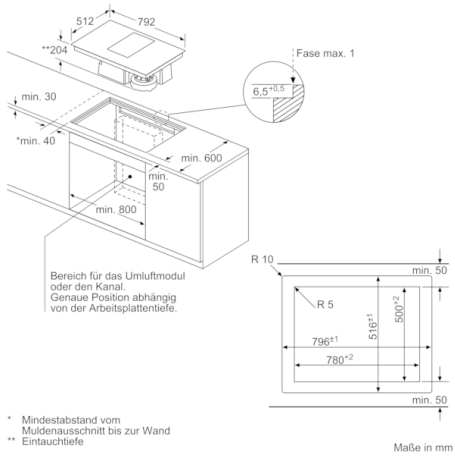
Komfort

- Automatisches Einschalten des Lüftungssystems bei Nutzung einer Kochzone
- PerfectAir Luftgütesensor
- 9 Leistungsstufen und 1 Intensivstufe
- Gebläsenachlauf 30 Minuten
- Lufteinlassgitter aus Guss (spülmaschinengeeignet)
- Sicherheitsüberlauftank (spülmaschinengeeignet) mit ca. 2.000ml Aufnahmekapazität und Twist-off Verschluss zur einfachen Entnahme
- Sättigungsanzeige für Edelstahl fettfilter
- Sättigungsanzeige für CleanAir-Geruchsfilter

Maße:

- Anschlusswert: 7.4 kW
- Spannung: 220 - 240 V
- Anschlusskabel beigelegt in Verpackung
- Länge Anschlußkabel: 110 cm
- Gerätemaße: (H/B/T) 204 x 792 x 512 mm

Serie | 8, Kochfeld mit Dunstabzug (Induktion), 80 cm PXX801D33E



**Serie | 8, Kochfeld mit Dunstabzug
(Induktion), 80 cm
PXX801D33E**

