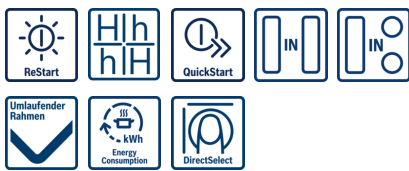
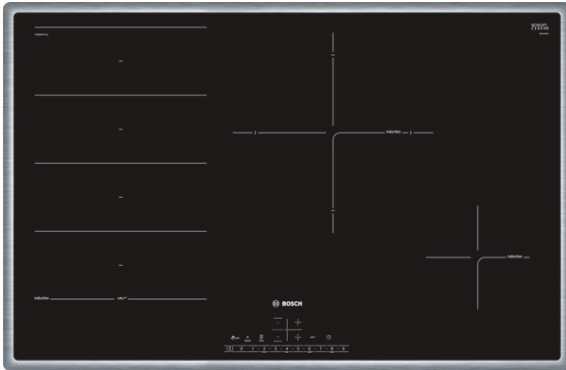


**Serie | 6, Induktionskochfeld, 80 cm,  
Schwarz  
PXE845FC1E**



**Sonderzubehör**

HEZ390011 : Bräter aus Edelstahl mit Glasdeckel  
 HEZ390012 : Dampfeinsatz für Edelstahlbräter  
 HEZ390042 : 4-er Set best aus 3 Töpfe + 1 Pfanne  
 HEZ390090 : Wok-Set 3-teilig  
 HEZ390210 : Systempfanne Ø 15cm  
 HEZ390220 : Systempfanne Ø 19cm  
 HEZ390230 : Systempfanne Ø 21cm  
 HEZ390512 : Teppan Yaki (groß)  
 HEZ390522 : Grillplatte

- **FlexInduktions-Zone:** Flexibles Zusammenschalten von Kochzonen zu einer durchgehenden Fläche für kleine Töpfe bis hin zu großem Sonderzubehör
- **Induktion:** schnelles, punktgenaues Kochen, leichte Reinigung und geringer Energieverbrauch.
- **PowerBoost:** Kürzere Ankochzeiten mit bis zu 50% mehr Leistung.
- **Timer mit Abschaltfunktion:** schaltet die gewählte Kochzone nach der gewünschten Zeit ab.
- **DirectSelect:** direkte, einfache Auswahl der gewünschten Kochzone, Leistungsstufe und zusätzlicher Funktionen.
- **PerfectFry:** fu#r einen optimalen Bräunungsgrad des Bratguts dank Sensorsteuerung in 4 Leistungsstufen.
- **Umlaufender Rahmen:** der flache, umlaufendes Edelstahlrahmen ist ideal für die Einpassung in einen vorhandenen Arbeitsplattenausschnitt geeignet.

**Technische Daten**

Gerätetyp :	Kochstelle Glaskeramik
Bauform :	Eingebaut
Energiequelle :	Elektro
Anzahl der Kochzonen, die gleichzeitig benutzt werden können :	4
Nischenmaße (H x B x T) (mm) :	55 x 780-780 x 500-500
Gerätebreite (mm) :	795
Abmessungen des Gerätes (mm) :	55 x 795 x 517
Abmessungen des verpackten Gerätes (mm) :	126 x 953 x 603
Nettogewicht (kg) :	15,996
Bruttogewicht (kg) :	17,0
Restwärmanzeige :	Getrennt
Lage der Steuerung :	Vorne
Hauptoberflächenmaterial :	Glaskeramik
Oberflächenfarbe :	Edelstahl, Schwarz
Rahmenfarbe :	Edelstahl
Approbationszertifikate :	AENOR, CE
Länge Anschlusskabel (cm) :	110
EAN-Nummer :	4242002870977
Elektroanschlusswert (W) :	7400
Spannung (V) :	220-240
Frequenz (Hz) :	60; 50



## Serie | 6, Induktionskochfeld, 80 cm, Schwarz PXE845FC1E

---

**Design:**

- umlaufender Rahmen

**Ausstattung:**

- DirectSelect
- QuickStart
- TopControl-Digitalanzeige

**Schnelligkeit:**

- PowerBoost-Funktion für alle Kochzonen

**Leistung und Größe:**

- 4 Induktions-Kochzonen mit Topferkennung
- 17 Leistungsstufen

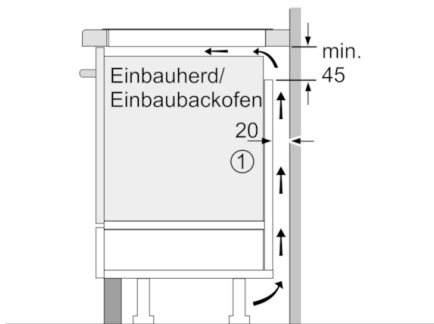
**Umwelt und Sicherheit:**

- 2 stufige Restwärmeanzeige je Kochzone
- Topferkennung
- PowerManagement Funktion
- Automatische Sicherheitsabschaltung
- Kindersicherung
- Wischutzfunktion
- Energieverbrauchsanzeige

**Maße:**

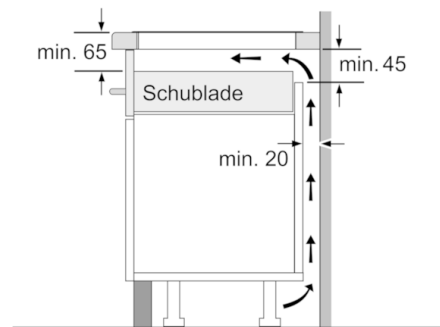
- Anschlusswert: 7,4 kW
- Anschlusskabel (1,1 m)
- Min. Arbeitsplattenstärke: 30 mm

**Serie | 6, Induktionskochfeld, 80 cm,  
Schwarz  
PXE845FC1E**

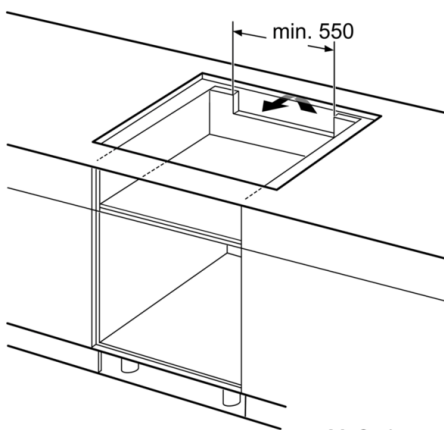


① Lüftungsspalt muß vorgesehen werden.

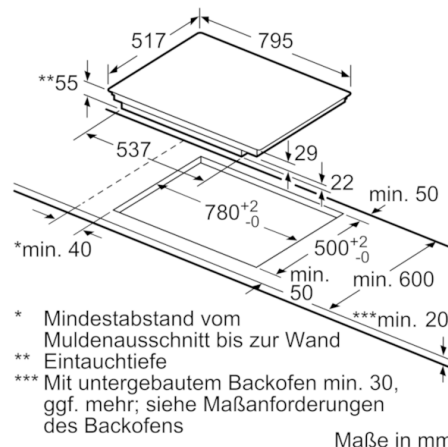
Maße in mm



Maße in mm



Maße in mm



\* Mindestabstand vom Muldenausschnitt bis zur Wand  
 \*\* Eintauchtiefe  
 \*\*\* Mit untergebautem Backofen min. 30, ggf. mehr; siehe Maßanforderungen des Backofens

Maße in mm