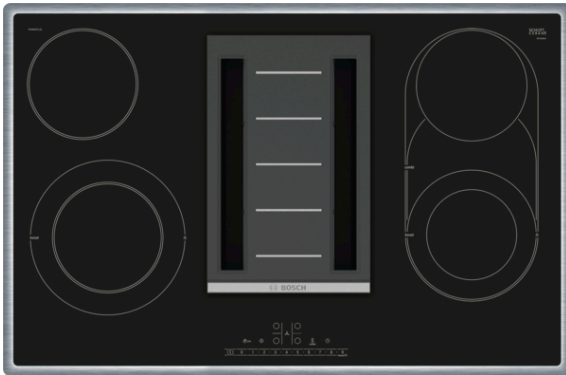


**Serie | 6, Kochfeld mit Dunstabzug  
(Strahlung), 80 cm  
PKM845F11E**

A



**Sonderzubehör**

HEZ381401 : Abluft Set  
 HEZ381501 : Umluft Set  
 HEZ381700 : Aktivkohlefilter  
 HEZ390011 : Bräter aus Edelstahl mit Glasdeckel  
 HEZ390012 : Dampfeinsatz für Edelstahlbräter  
 HEZ390090 : Wok-Set 3-teilig  
 HEZ390512 : Teppan Yaki (groß)  
 HEZ390522 : Grillplatte  
 HEZ9SE030 : 3-er Set best aus 2 Töpfen + 1 Pfanne

**Das Elektro-Kochfeld mit integriertem  
Abzugsmodul: kombiniert Elektro- mit  
Dunstabzugshaubentechnologie für beste  
Ergebnisse.**

- **DirectSelect:** direkte, einfache Auswahl der gewünschten Kochzone, Leistungsstufe und zusätzlicher Funktionen.
- **CombiZone:** mehr Flexibilität durch Verbindung von 2 Kochzonen für das Kochen z.B. in einem Bräter.
- **18 cm und 21 cm Kochzonen:** erweiterbare Kochzonen.
- **Umlaufender Rahmen:** der flache, umlaufende Edelstahlrahmen ist ideal für die Einpassung in einen vorhandenen Arbeitsplattenausschnitt geeignet.
- **PowerBoost:** bis zu 20 % mehr Power auf dem Elektrokochfeld.

**Technische Daten**

Gerätetyp : Kochstelle Glaskeramik  
 Bauform : Eingebaut  
 Energiequelle : Elektro  
 Nischenmaße (H x B x T) : 204 x 780-780 x 500-500 mm  
 Gerätebreite : 795 mm  
 Abmessungen des Gerätes : 204 x 795 x 517 mm  
 Abmessungen des verpackten Gerätes : 295 x 844 x 605 mm  
 Nettogewicht : 21,079 kg  
 Bruttogewicht : 23,6 kg  
 Restwärmearzeige : Getrennt  
 Lage der Steuerung : Vorne  
 Hauptoberflächenmaterial : Glaskeramik  
 Oberflächenfarbe : Edelstahl, Schwarz  
 Rahmenfarbe : Edelstahl  
 Approbationszertifikate : CE, VDE  
 Länge Anschlusskabel : 130 cm  
 Abgedichtete Herdplatte : Nein  
 Heizungen mit Booster : Vorne links, Vorne rechts  
 Leistung der Kochzone (kW) : 1.2 ; 2.1 kW  
 Leistung der 3.Kochzone (kW) : 1.2 kW  
 Leistung der 5.Kochzone (kW) : 1.2 kW  
 Max. Gebläseleistung-Abluftbetrieb : 551 m<sup>3</sup>/h  
 Gebläseleistung bei Intensivstufe-Umluftbetrieb : 612.0 m<sup>3</sup>/h  
 Max. Gebläseleistung-Umluftbetrieb : 565 m<sup>3</sup>/h  
 Gebläseleistung bei Intensivstufe-Abluftbetrieb : 672 m<sup>3</sup>/h  
 Schalleistung : 70 dB(A) re 1 pW  
 Geruchsfilter : Nein  
 Art der Luftführung : Umrüstbar  
 Delay Shut off modes : 30 min  
 Art des Fettfilters : Kassette  
 Elektroanschlusswert : 8000 W  
 Spannung : 220-240 V  
 Frequenz : 60; 50 Hz  
 Gerätefarbe : Schwarz  
 Approbationszertifikate : CE, VDE  
 Länge Anschlusskabel : 130 cm  
 Nischenmaße (H x B x T) : 204 x 780-780 x 500-500 mm  
 Abmessungen des Gerätes : 204 x 795 x 517 mm  
 Abmessungen des verpackten Gerätes : 295 x 844 x 605 mm  
 Nettogewicht : 21,079 kg  
 Bruttogewicht : 23,6 kg



## Serie | 6, Kochfeld mit Dunstabzug (Strahlung), 80 cm PKM845F11E

### Das Elektro-Kochfeld mit integriertem Abzugsmodul: kombiniert Elektro- mit Dunstabzugshaubentechnologie für beste Ergebnisse.

#### Design:

- umlaufender Rahmen

#### Schnelligkeit:

- PowerBoost-Funktion vorne rechts

#### Ausstattung:

- 1 Zweikreis-Kochzone, 1 CombiZone
- DirectSelect
- TopControl-Digitalanzeige
- Timer mit Abschaltfunktion je Kochzone  
Kurzzeitwecker
- ReStart

#### Leistung und Größe:

- Kochzonen:
  - 1 x Ø 210 mm, 145 mm, 2.1 kW, 1.2 kW;
  - 1 x Ø 145 mm, 1.2 kW;
  - 1 x Ø 120 mm, 180 mm, 270 mm, 370 mm, 1 kW, 2 kW, 3.4 kW, 4.6 kW;
  - 1 x Ø 145 mm, 1.2 kW
- 17 Leistungsstufen
- Anschlusswert: 8 kW
- Spannung: 220 - 240 V

#### Umwelt und Sicherheit:

- 2 stufige Restwärmeanzeige je Kochzone
- Hauptschalter
- Automatische Sicherheitsabschaltung  
Kindersicherung  
Wischschutzfunktion
- Energieverbrauchsanzeige

#### Maße:

- Gerätemaße: (H/B/T) 204 x 795 x 517 mm
- Einbaumaße: (H/B/T) 204 x 780-780 x 500-500 mm
- Min. Arbeitsplattenstärke: 16 mm
- Länge Anschlußkabel: 130 cm
- verbunden an Anschlussleiste

#### Ausstattung Dunstabzug:

- Kochstelle mit integriertem Dunstabzug
- Wahlweise Abluft- oder Umluftbetrieb (Sonderzubehör wird jeweils benötigt)
- Für Abluftbetrieb wird ein Abluftmodul (Sonderzubehör HEZ381401) benötigt
- Für Umluftbetrieb wird ein CleanAir-Umluftmodul (Sonderzubehör HEZ381501) benötigt
- 9 Leistungsstufen und 1 Intensivstufe
- Automatisches Einschalten des Lüftungssystems bei Nutzung einer Kochzone
- Gebläsenachlauf 30 Minuten
- Gebläsetechnologie mit hocheffizientem, geräuscharmem, bürstenlosem Gleichstrommotor (BLDC). Strömungstechnisch optimierte Luftführung im Innenraum.
- Großflächige, 12-lagige Edelstahl-Fettfilter für hohe Fettfiltereffizienz (90%)
- Lufteinlassgitter aus Kunststoff (spülmaschinengeeignet)
- Entnehm- und trennbare Fettfilter- & Überlaufschutzeinheit, spülmaschinengeeignet
  - mit integrierten Edelstahlfettfiltern, spülmaschinengeeignet
  - Kondensat- und Überlaufschutzbehälter, ca. 200ml Aufnahmekapazität, spülmaschinengeeignet
- Sicherheitsüberlaufbehälter (spülmaschinengeeignet) mit ca. 2.000ml Aufnahmekapazität und Twist-off Verschluss zur einfachen Entnahme
- Sättigungsanzeige für Edelstahlfettfilter
- Sättigungsanzeige für CleanAir-Geruchsfilter

#### Leistungsdaten Dunstabzug

- Luftleistungsdaten nach EN 61591
- Schalleistungspegel nach EN 60704-3
- Schalldruckpegel nach EN 60704-2-13
- Geruchsreduktion bei Umluftbetrieb nach EN 63591
- Abluftleistung:
  - min. Normalstufe 162 m<sup>3</sup>/h
  - max. Normalstufe 536 m<sup>3</sup>/h
  - Boost-/Intensivstufe 672 m<sup>3</sup>/h
- Umluftleistung:
  - min. Normalstufe 141 m<sup>3</sup>/h
  - max. Normalstufe 565 m<sup>3</sup>/h
  - Boost-/Intensivstufe 612 m<sup>3</sup>/h
- Geräuschwerte bei Abluftbetrieb:
  - min. Normalstufe 42 dB(A) re 1 pW (31 dB(A) re 20 µPa Schalldruck)
  - max. Normalstufe 70 dB(A) re 1 pW (58 dB(A) re 20 µPa Schalldruck)
  - Boost-/Intensivstufe 75 dB(A) re 1 pW (63 dB(A) re 20 µPa Schalldruck)
- Geräuschwerte bei Umluftbetrieb:
  - min. Normalstufe 42 dB(A) re 1 pW (31 dB(A) re 20 µPa Schalldruck)
  - max. Normalstufe 73 dB(A) re 1 pW (62 dB(A) re 20 µPa Schalldruck)
  - Boost-/Intensivstufe 75 dB(A) re 1 pW (62 dB(A) re 20 µPa Schalldruck)
- Fettfiltereffizienz: 90 %
- Geruchsreduktion bei Umluftbetrieb: 87 %

### **Verbrauchsdaten Dunstabzug**

- Energie-Effizienzklasse: A (auf einer Energie-Effizienzklassenskala von A++ bis E)
- Durchschnittlicher Energieverbrauch: 50.8 kWh kWh/Jahr
- Lüfter-Effizienzklasse: A
- Fettfilter-Effizienzklasse: B
- Geräusch min./max. Normalstufe: 42/70 dB

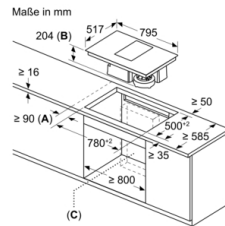
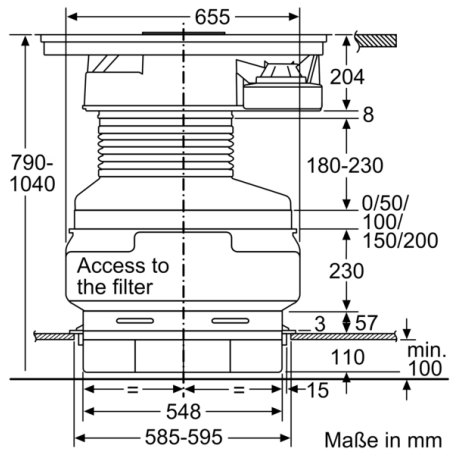
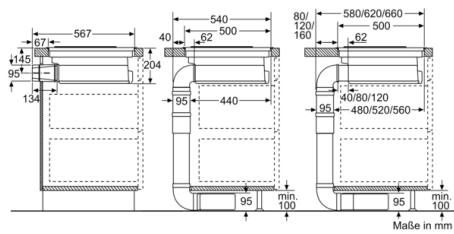
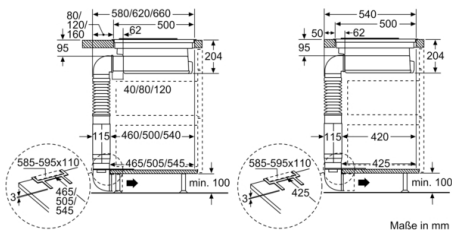
### **Installationshinweise**

- Unterschrankbreite: min. 80 cm.
- Arbeitsplattentiefe: min. 58.5 cm (mit gekürzten Schubladen), ab 70 cm volle Schubladentiefe nutzbar.
- Eintauchtiefe: 20.4 cm
- Ab- oder Umluft-Verrohrungssystem als Sonderzubehör zu bestellen.
- Gesamtgerätegewicht: 21
- Das Gerät muss von unten frei zugänglich sein.
- Bei Installation einer Luftführung im Abluftbetrieb und einer kamingebundenen Feuerstelle, muss die Stromzuführung mit einer geeigneten Sicherheitsausschaltung versehen werden.
- Die Tragfähigkeit und die Stabilität insbesondere bei dünnen Arbeitsplatten ist durch geeignete Unterkonstruktionen sicherzustellen. Hierbei ist das Gerätegewicht zu berücksichtigen.
- Anschlussstutzen Abluft: Flachkanal NW 150

### **Sonderzubehör**

- HEZ390090, HEZ390512, HEZ390522, HEZ9SE030, HEZ381700, HEZ390011, HEZ390012, HEZ381501, HEZ381401

**Serie | 6, Kochfeld mit Dunstabzug  
(Strahlung), 80 cm  
PKM845F11E**



- A: Mindestabstand zwischen Kochfeld und Wand.
- B: Einbautiefe
- C: Bereich für Umluftmodul oder Kanal. Die exakte Position hängt von der Tiefe der Arbeitsplatte ab.

