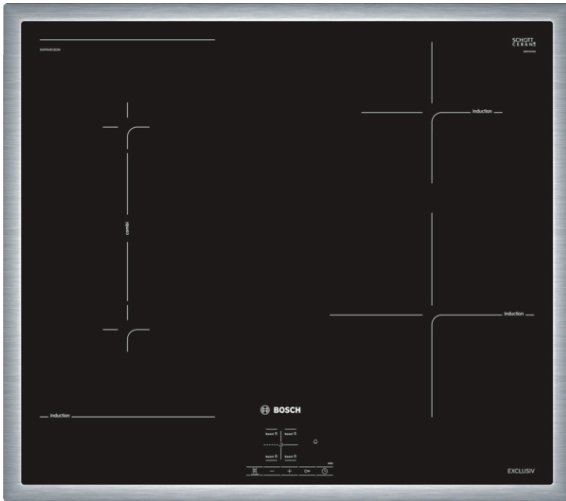


**Serie | 4, Induktionskochfeld, 60 cm,
herdgesteuert
NWP645CB2M**



Sonderzubehör

HEZ390090 : Wok-Set 3-teilig

HEZ9SE030 : 3-er Set best aus 2 Töpfen + 1 Pfanne

**Die Induktions- Kochstelle: so kochen Sie
schnell, sicher und sauber bei geringem
Energieverbrauch.**

- **Kochfeldsteuerung:** Einfache Bedienung des Kochfeldes durch die Bedienelemente des Herdes und ergänzendem Touch-Display auf dem Kochfeld für ausgewählte Funktionen.
- **CombiZone:** mehr Flexibilität durch Verbindung von 2 Kochzonen für das Kochen z.B. in einem Bräter.
- **Umlaufender Rahmen:** der flache, umlaufende Edelstahlrahmen ist ideal für die Einpassung in einen vorhandenen Arbeitsplattenausschnitt geeignet.
- **PowerBoost:** bis zu 50 % mehr Power für schnelleres Erhitzen Ihres Induktionskochfeldes.
- **Timer mit Abschaltfunktion:** schaltet die gewählte Kochzone nach der gewünschten Zeit ab.

Technische Daten

Gerätetyp : Kochfeld Glaskeramik

Bauform : Eingebaut

Energiequelle : Elektro

Anzahl der Kochzonen, die gleichzeitig benutzt werden können :
4

Nischenmaße (H x B x T) : 55 x 560-560 x 490-500 mm

Gerätebreite : 583 mm

Abmessungen des Gerätes : 55 x 583 x 513 mm

Abmessungen des verpackten Gerätes : 126 x 753 x 603 mm

Nettogewicht : 11,285 kg

Bruttogewicht : 12,4 kg

Restwärmeanzeige : Getrennt

Lage der Steuerung : Vorne

Art der Steuerung : mit Einbaubacköfen/-herden kombiniert

Hauptoberflächenmaterial : Glaskeramik

Oberflächenfarbe : Edelstahl, Schwarz

Rahmenfarbe : Edelstahl

Approbationszertifikate : AENOR, CE

Länge Anschlusskabel : 86 cm

EAN-Nummer : 4242002870243

Elektroanschlusswert : 4600 W

Spannung : 220-240 V

Frequenz : 50; 60 Hz



**Serie | 4, Induktionskochfeld, 60 cm,
herdgesteuert
NWP645CB2M**

**Die Induktions- Kochstelle: so kochen Sie
schnell, sicher und sauber bei geringem
Energieverbrauch.**

Design:

- umlaufender Rahmen

Ausstattung:

- Dieses Kochfeld ist nur in Kombination mit einem geeigneten Einbauherd (HE) zu betreiben
- Timer mit Abschaltfunktion je Kochzone
Kurzzeitwecker
- Topferkennung
Automatische Sicherheitsabschaltung
Kindersicherung
- TopControl-Digitalanzeige

Schnelligkeit:

- PowerBoost-Funktion für alle Kochzonen

Leistung und Größe:

- 4 Induktions-Kochzonen mit Topferkennung
- 17 Leistungsstufen

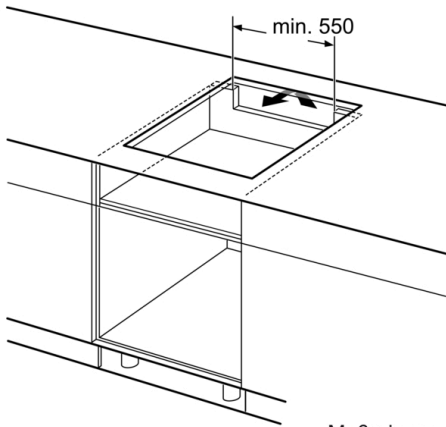
Umwelt und Sicherheit:

- 2 stufige Restwärmeanzeige je Kochzone

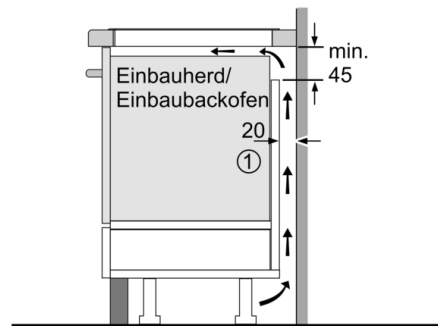
Maße:

- Anschlusswert: 4.6 kW

**Serie | 4, Induktionskochfeld, 60 cm,
herdgesteuert
NWP645CB2M**



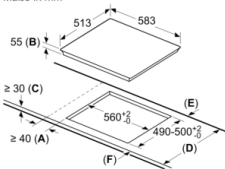
Maße in mm



① Lüftungsspalt muß
vorgesehen werden.

Maße in mm

Maße in mm



- A:** Mindestabstand vom Kochplattenausschnitt zur Wand.
B: Einbautiefler
C: Der Abstand zwischen der Oberfläche der Arbeitsplatte und der Oberseite der Backofenfront muss 30 mm betragen. Siehe Platzbedarf für den Backofen.

Die Arbeitsplatte, in welche die Kochplatte eingebaut wird, muss Lasten von ca. 60 kg standhalten, ggf. muss ein geeigneter Unterbau verwendet werden.

D	E	F
585-600	50	≥ 35
> 600	≥ 50	≥ 50