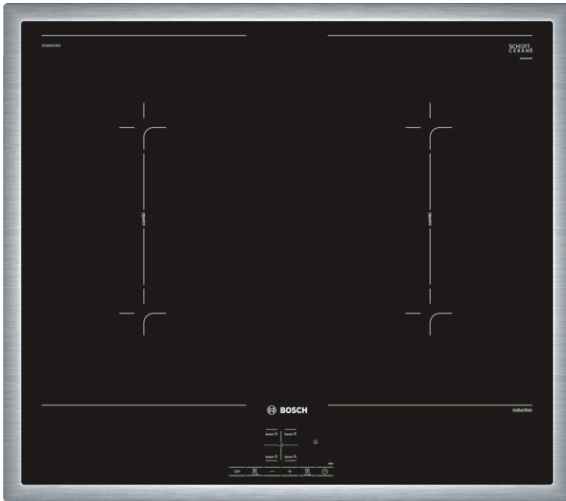


**Serie | 4, Induktionskochfeld, 60 cm,
herdgesteuert
NVQ645CB5E**



Sonderzubehör

HEZ9SE030 : 3-er Set best aus 2 Töpfen + 1 Pfanne

**Die Induktions- Kochstelle: so kochen Sie
schnell, sicher und sauber bei geringem
Energieverbrauch.**

- **PowerBoost:** Kürzere Ankochzeiten mit bis zu 50% mehr Leistung.

Technische Daten

Gerätetyp : Kochfeld Glaskeramik
Bauform : Eingebaut
Energiequelle : Elektro
Anzahl der Kochzonen, die gleichzeitig benutzt werden können :
4
Nischenmaße (H x B x T) : 55 x 560-560 x 490-500 mm
Gerätebreite : 583 mm
Abmessungen des Gerätes : 55 x 583 x 513 mm
Abmessungen des verpackten Gerätes : 126 x 753 x 608 mm
Nettogewicht : 12,959 kg
Bruttogewicht : 14,1 kg
Restwärmanzeige : Getrennt
Lage der Steuerung : Vorne
Art der Steuerung : mit Einbaubacköfen/-herden kombiniert
Hauptoberflächenmaterial : Glaskeramik
Oberflächenfarbe : Edelstahl, Schwarz
Rahmenfarbe : Edelstahl
Approbationszertifikate : AENOR, CE
Länge Anschlusskabel : 110 cm
EAN-Nummer : 4242005088201
Elektroanschlusswert : 7400 W
Spannung : 220-240 V
Frequenz : 50; 60 Hz



4 242005 088201

**Serie | 4, Induktionskochfeld, 60 cm,
herdgesteuert
NVQ645CB5E**

**Die Induktions- Kochstelle: so kochen Sie
schnell, sicher und sauber bei geringem
Energieverbrauch.**

Design:

- umlaufender Rahmen

Ausstattung:

- Dieses Kochfeld ist nur in Kombination mit einem geeigneten Einbauherd (HE) zu betreiben
- Timer mit Abschaltfunktion je Kochzone
Kurzzeitwecker
- TopControl-Digitalanzeige

Schnelligkeit:

- PowerBoost-Funktion für alle Kochzonen

Leistung und Größe:

- 4 Induktions-Kochzonen mit Topferkennung
- 2 CombiZone-Kochzonen
- Topferkennung
Automatische Sicherheitsabschaltung
Kindersicherung
Wischschutzfunktion
- 17 Leistungsstufen

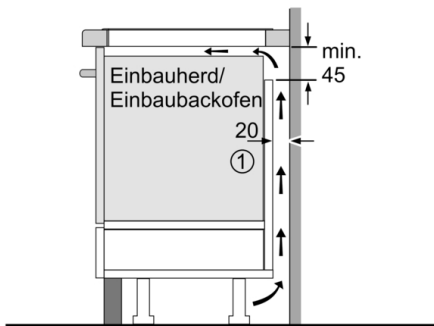
Umwelt und Sicherheit:

- 2 stufige Restwärmeanzeige je Kochzone

Maße:

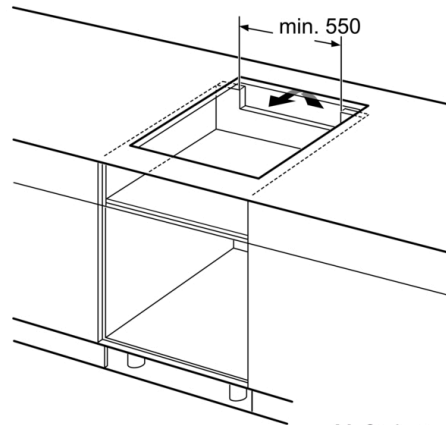
- Anschlusswert: 7.4 kW
- Min. Arbeitsplattenstärke: 16 mm
- Einbaumaße: (H/B/T) 55 mm x 560 mm x 490 mm
- Gerätemaße: (B/T) 583 mm x 513 mm

**Serie | 4, Induktionskochfeld, 60 cm,
herdgesteuert
NVQ645CB5E**



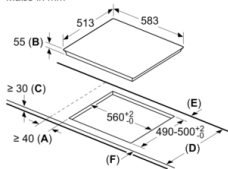
① Lüftungsspalt muß vorgesehen werden.

Maße in mm



Maße in mm

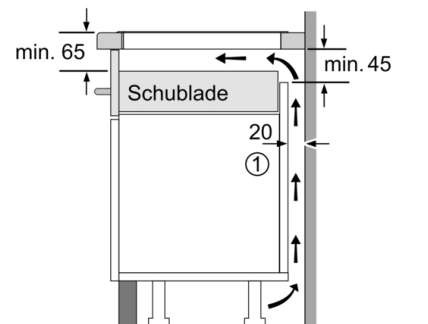
Maße in mm



- A: Mindestabstand vom Kochplattenausschnitt zur Wand.
- B: Einbauliefe
- C: Der Abstand zwischen der Oberfläche der Arbeitsplatte und der Oberseite der Backofenfront muss 30 mm betragen. Siehe Platzbedarf für den Backofen.

Die Arbeitsplatte, in welche die Kochplatte eingebaut wird, muss Lasten von ca. 60 kg standhalten, ggf. muss ein geeigneter Unterbau verwendet werden.

D	E	F
585-600	50	≥ 35
> 600	≥ 50	≥ 50



① Lüftungsspalt muß vorgesehen werden.

Maße in mm