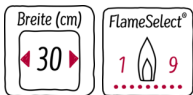
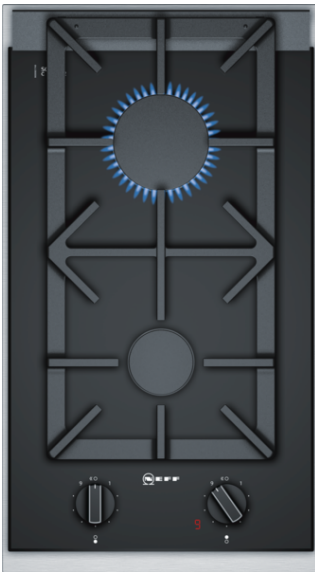


N 90, Domino-Kochfeld, Gas, 30 cm
N23TA29N0D



COOKING PASSION SINCE 1877



Das Gas-Kochfeld mit besonders hitzebeständiger Glaskeramik Oberfläche und stufenweise regulierbarem FlameSelect.

- ✓ FlameSelect - Durch die clevere Steuerung des Gasflusses lässt sich die Flamme in 9 Stufen genau einstellen. Immer die gleichen, verlässlichen Hitzestufen auf den Punkt genau.
- ✓ 7 Segment Anzeige mit Restwärmeanzeige - Zeigt für die jeweilige Kochstelle digital die eingestellte Hitzestufe an. Nach dem Abschalten informiert sie über die entsprechende Restwärme der Kochzone.
- ✓ Besonders einfache Reinigung der Glaskeramikoberfläche.
- ✓ Durchgehende gusseiserne Topfräger für maximale Stabilität und Kochkomfort.
- ✓ Schwertknebel - Verbesserte Haptik, bessere Bedienbarkeit - die neuen Griffe in ansprechendem Design.

Ausstattung

Technische Daten

Gerätetyp : Vario/Domino Gas-Schaltermulde
Bauform : CONSTR_TYPE.Built-in
Energiequelle : Gas
Anzahl der Kochzonen, die gleichzeitig benutzt werden können : 2
Nischenmaße (H x B x T) (mm) : 45 x 270 x 490-500
Gerätebreite (mm) : 306
Abmessungen des Gerätes (mm) : 45 x 306 x 546
Abmessungen des verpackten Gerätes (mm) : 185 x 397 x 646
Nettogewicht (kg) : 6,943
Bruttogewicht (kg) : 8,0
Restwärmeanzeige : Getrennt
Lage der Steuerung : Vorne
Hauptoberflächenmaterial : Glaskeramik
Oberflächenfarbe : Edelstahl, Schwarz
Rahmenfarbe : Edelstahl, Schwarz
Approbatonszertifikate : CE
Länge Anschlusskabel (cm) : 100
EAN-Nummer : 4242004203308
Elektroanschlusswert (W) : 2
Gasanschlusswert (W) : 4700
Absicherung (A) : 3
Spannung (V) : 220-240
Frequenz (Hz) : 50; 60

Sonderzubehör

Z2402X0	Kleintopfring
Z2480X0	Simmer plate
Z9914X0	Verbindungsleiste



4 242004 203308

N 90, Domino-Kochfeld, Gas, 30 cm

N23TA29N0D

Ausstattung

Bedienung:

- Schwertknebel

Flexibilität:

- 2 Gasbrenner
- Mitte hinten: Starkbrenner bis zu 2.8 kW (abhängig von der Gasart)
- Mitte vorne: Normalbrenner bis zu 1.9 kW (abhängig von der Gasart)

Ausstattung:

- Stufenhahn 9 Stufen
- Digitale Anzeige der Kochstufen
- Elektrische Einhand-Taktfunkenzündung
- Abnehmbare Topfträger, Gusseisen schwarz emailliert
- Thermoelektrische Zündsicherung
- Restwärmeanzeige

Design:

- Glaskeramik
- Designrahmen in Edelstahl

Technische Information:

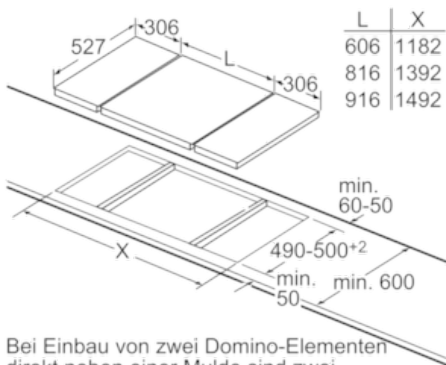
- Einbaumaße (mm): 270 x 490-500
- Voreingestellt auf Erdgas (20mbar) - Für die Verwendung von anderen Gasarten, überprüfen Sie bitte, ob die benötigten Gasdüsen beiliegen. Falls nicht, kontaktieren Sie bitte unseren Kundendienst.
- Länge Anschlusskabel: 100 cm mit Stecker

Zubehör

- Flüssiggas-Düsen (50mbar) beiliegend

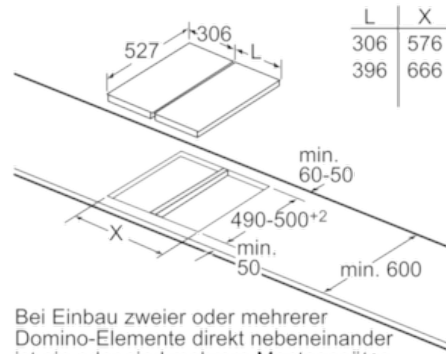
N 90, Domino-Kochfeld, Gas, 30 cm
N23TA29N0D

Maßzeichnungen



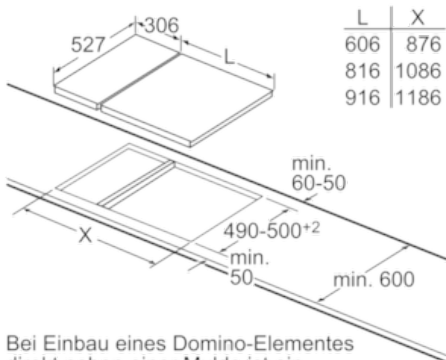
Bei Einbau von zwei Domino-Elementen direkt neben einer Mulde sind zwei Montagesätze (HEZ394301) erforderlich.

Maße in mm



Bei Einbau zweier oder mehrerer Domino-Elemente direkt nebeneinander ist ein oder sind mehrere Montagesätze erforderlich (2 Elemente 1 Montagesatz, 3 Elemente 2 Montagesätze usw.).

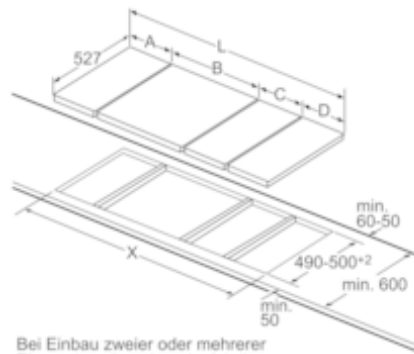
Maße in mm



Bei Einbau eines Domino-Elementes direkt neben einer Mulde ist ein Montagesatz (HEZ394301) erforderlich.

Maße in mm

Bild zur Tabelle Domino-Kombinationsmöglichkeiten mit entsprechenden Geräte- und Ausschnittmaßen



Bei Einbau zweier oder mehrerer Elemente nebeneinander ist ein oder sind mehrere Montagesätze erforderlich (2 Elemente 1 Montagesatz, 3 Elemente 2 Montagesätze usw).

Maße in mm
Domino-Kombinationsmöglichkeiten mit entsprechenden Geräte- und Ausschnittmaßen

Breitentyp:
Gerätebreite:

	A	B	C	D	L	X
2x30	306	306	-	-	612	576
1x30, 1x40	306	396	-	-	702	666
1x30, 1x60	306	606	-	-	912	876
1x30, 1x70*	306	710	-	-	1016	980
1x30, 1x80	306	816	-	-	1122	1086
1x30, 1x90	306	916	-	-	1222	1186
2x40	396	396	-	-	792	756
1x40, 1x60	396	606	-	-	1002	966
1x40, 1x70*	396	710	-	-	1106	1070
1x40, 1x80	396	816	-	-	1212	1176
1x40, 1x90	396	916	-	-	1312	1276
3x30	306	306	306	-	918	882
2x30, 1x40	306	306	396	-	1008	972
2x30, 1x60	306	306	606	-	1218	1182
2x30, 1x70*	306	306	710	-	1322	1286
2x30, 1x80	306	306	816	-	1428	1392
2x30, 1x90	306	306	916	-	1528	1492
1x30, 2x40	306	396	396	-	1098	1062
1x30, 1x40, 1x60	306	396	606	-	1308	1272
1x30, 1x40, 1x70*	306	396	710	-	1412	1376
1x30, 1x40, 1x80	306	396	816	-	1518	1482
1x30, 1x40, 1x90	306	396	916	-	1618	1582
2x40, 1x60	396	396	606	-	1398	1362
4x30	306	306	306	306	1224	1188
3x30, 1x40	306	306	306	396	1314	1278
1x30, 1x75	306	750	-	-	1056	1020
1x40, 1x75	396	750	-	-	1146	1110
2x30, 1x75	306	306	750	-	1362	1326
1x30, 1x40, 1x75	306	396	750	-	1452	1416

* Nicht möglich mit 70 cm Induktionsmulde

N 90, Domino-Kochfeld, Gas, 30 cm
 N23TA29N0D

Maßzeichnungen

