

N 50, Wärmeschublade, 60 x 14 cm, Edelstahl
N1AHA01N0



COOKING PASSION SINCE 1877



Die Wärmeschublade mit 14 cm Einbauhöhe integriert sich harmonisch elegant in die 60er Nische.

- ✓ PushPull – leichtgängiger griffloser Push-Pull-Öffnungsmechanismus für entspanntes Servieren
- ✓ Wärmeschublade – stufenlose Temperaturkontrolle zwischen 40°C und 80°C
- ✓ Kombination mit einem Kompakt-Hausgerät – integriert sich harmonisch elegant in die 45 cm Nische

Ausstattung

Technische Daten

Bauform : Eingebaut
Frontfarbe : Edelstahl
Fassungsvermögen: Teller (Durchm.:28cm) : 14
Fassungsvermögen: Espressotassen : 64
Abmessungen des verpackten Gerätes : 210 x 660 x 660 mm
Nischenmaße (H x B x T) : 140 x 560 x 550 mm
EAN-Nummer : 4242004222477
Elektroanschlusswert : 400 W
Absicherung : 6 A
Spannung : 220-240 V
Frequenz : 60; 50 Hz
Steckerart : Schuko-/Gardy.m.Erdung



4 242004 222477

N 50, Wärmeschublade, 60 x 14 cm, Edelstahl
N1AHA01N0

Ausstattung

Design

- Garraum aus Edelstahl

Komfort

- Drehwähler
- Leicht-Bedien-Konzept: besonders einfaches, problemloses Einstellen
- Garraumvolumen: 23 l
- Beladung bis 15 kg
- Max. Beladung Espresso-Tassen: 64 Stck oder Max. Beladung Teller (26 cm): 14 Stck
- 4 Anwendungsbereiche: Warmhalten von Speisen, Geschirr vorwärmen, Hefeteig gehen lassen, Antauen von Speisen
- Grifflos mit push&pull Öffnung

Zubehör

- 1 x Antirutschmatte

Technische Info:

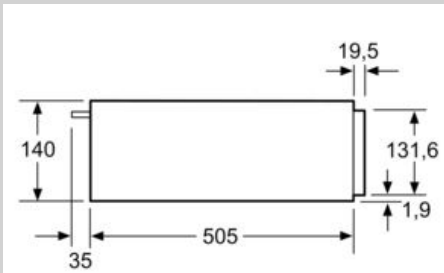
- Länge des Anschlusskabels: 150 cm
- Gesamtanschlusswert Elektro: 0.4 kW
- Nennspannung: 220 - 240 V

Maße

- Gerätemaße (HxBxT): 140 x 594 x 540 mm
- Nischenmaße (HxBxT): 140 mm x 560 mm - 568 mm x 550 mm
- „Maße und Einbauhinweise zu diesem Gerät gemäß technischer Zeichnung beachten“

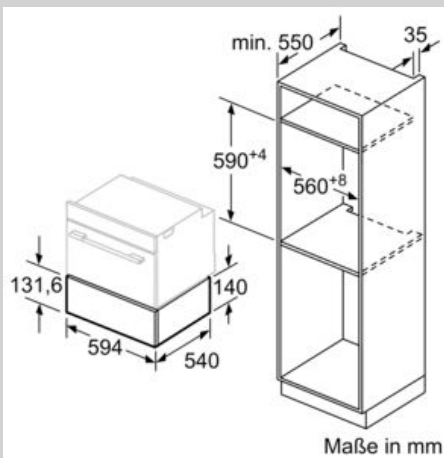
N 50, Wärmeschublade, 60 x 14 cm, Edelstahl
N1AHA01N0

Maßzeichnungen



Über eine Wärmeschublade können
Kompakt-Backöfen mit einer Gerätehöhe
von 455 mm eingebaut werden.
Ein Zwischenboden ist nicht erforderlich.

Maße in mm



Maße in mm