

N 70, Wärmeschublade, 14 cm, Edelstahl  
N17HH10N0



COOKING PASSION SINCE 1877



Die Wärmeschublade mit 14 cm Einbauhöhe integriert sich harmonisch elegant in die 60er Nische.

- ✓ PushPull – leichtgängiger griffloser Push-Pull-Öffnungsmechanismus für entspanntes Servieren
- ✓ Kombination mit einem Kompakt-Hausgerät – integriert sich harmonisch elegant in die 45 cm Nische

#### Ausstattung

##### Technische Daten

Bauform : Eingebaut  
Frontfarbe : Edelstahl  
Fassungsvermögen: Teller (Durchm.:28cm) : 12  
Fassungsvermögen: Espressotassen : 64  
Abmessungen des Gerätes (mm) : 140 x 596 x 548  
Abmessungen des verpackten Gerätes (mm) : 210 x 660 x 660  
Nischenmaße (H x B x T) (mm) : 140 x 560 x 550  
EAN-Nummer : 4242004184577  
Elektroanschlusswert (W) : 810  
Absicherung (A) : 10  
Spannung (V) : 220-240  
Frequenz (Hz) : 60; 50  
Steckerart : Schuko-/Gardy.m.Erdung



4 242004 184577

#### Sonderzubehör

Z11SZ60X0 SeamlessCombination 45 + 14cm

## Ausstattung

### Design

### Komfort

- Drehknebel
- Leicht-Bedien-Konzept: besonders einfaches, problemloses Einstellen
- Beheizung durch Heizplatte aus Hartglas
- Garraumvolumen: 20 l
- Beladung bis 25 kg
- Max. Beladung Espresso-Tassen: 64 Stck oder Max. Beladung Teller (26 cm): 12 Stck
- 5 Funktionen: Teig gehen lassen, Auftauen von empfindlichen Speisen, Getränke und Speisen warm halten, Sanftgaren, Vorwärmen von Geschirr
- Temperaturregelung in 4 Stufen: von ca. 40 °C - 80 °C (Glasoberflächentemperatur)
- Grifflos mit push&pull Öffnung

### Technische Info:

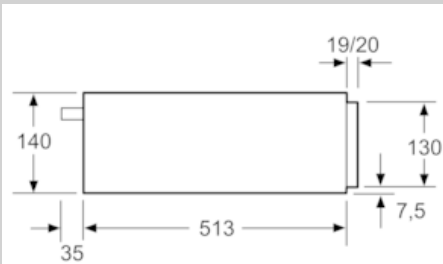
- 150 cm
- Gesamtanschlusswert Elektro: 0.81 kW
- Nennspannung: 220 - 240 V

### Maße

- Gerätemaße (HxBxT): 140 x 596 x 548 mm
- Nischenmaße (HxBxT): 140 mm x 560 mm - 568 mm x 550 mm
- „Maße und Einbauhinweise zu diesem Gerät gemäß technischer Zeichnung beachten“

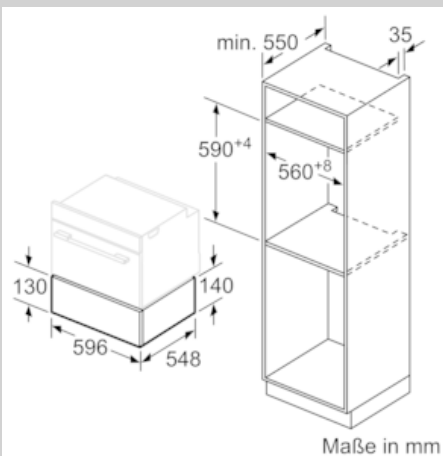
N 70, Wärmeschublade, 14 cm, Edelstahl  
N17HH10N0

Maßzeichnungen



Über eine Wärmeschublade können  
Kompakt-Backöfen mit einer Gerätehöhe  
von 455 mm eingebaut werden.  
Ein Zwischenboden ist nicht erforderlich.

Maße in mm



Maße in mm