

N 30, Domino-Kochfeld, Elektro, 30 cm, Schwarz
N13TK20N0



COOKING PASSION SINCE 1877



Sonderzubehör

Z9914X0 Verbindungsleiste

Autarkes Elektro-Kochfeld mit Schwertknebeln.

Ausstattung

Technische Daten

Gerätetyp : Vario/Domino Kochstelle Glas
Bauform : Eingebaut
Energiequelle : Elektro
Anzahl der Kochzonen, die gleichzeitig benutzt werden können : 2
Nischenmaße (H x B x T) (mm) : 47 x x
Gerätebreite (mm) : 306
Abmessungen des Gerätes (mm) : 47 x 306 x 546
Abmessungen des verpackten Gerätes (mm) : 125 x 487 x 629
Nettogewicht (kg) : 4,522
Bruttogewicht (kg) : 5,5
Hauptoberflächenmaterial : Glaskeramik
Oberflächenfarbe : Edelstahl, Schwarz
Rahmenfarbe : Edelstahl
Approbationszertifikate : CE, VDE
Länge Anschlusskabel (cm) : 100
EAN-Nummer : 4242004188230
Elektroanschlusswert (W) : 3200
Absicherung (A) : 16
Spannung (V) : 220-240
Frequenz (Hz) : 60; 50



4 242004 188230

Ausstattung

Bedienung:

- Bedienung durch oben liegende Knebel

Flexibilität:

- 2 HighSpeed-Heizkörper
- 1 Zweikreis-Kochzone

Ausstattung:

- 2 Betriebsanzeigelampen
- Restwärmeanzeige je Kochzone

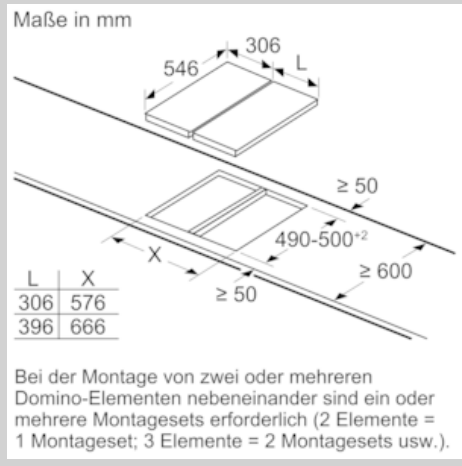
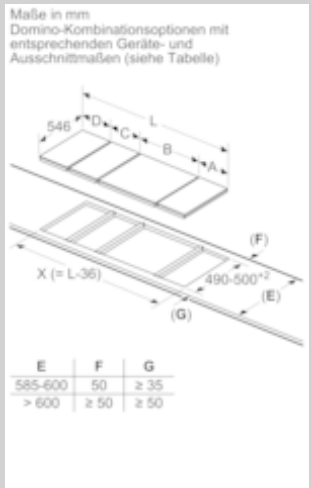
Design:

- 30 cm breit
- Designrahmen in Edelstahl

Technische Information:

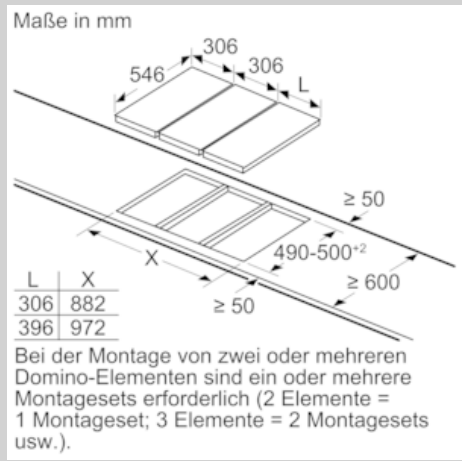
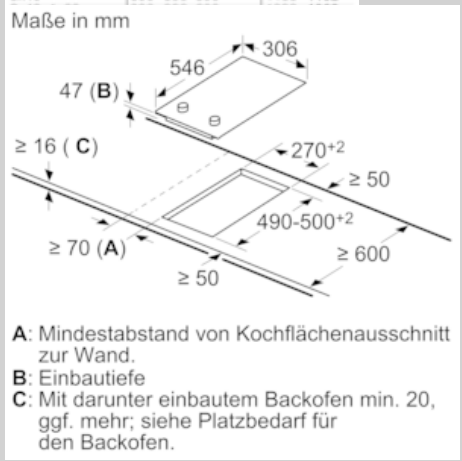
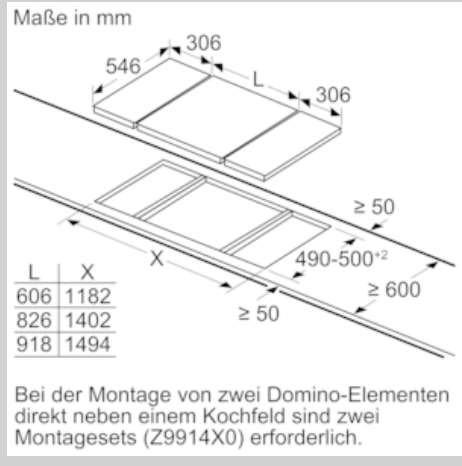
- min. Arbeitsplattenstärke: 16 mm
- Kochzonen:
 - 1 x Ø 180 mm, 120 mm, 2 kW, 0.8 kW;
 - 1 x Ø 145 mm, 1.2 kW
- Anschlußwert 3200 W
- Länge Anschlußkabel 100 cm

Maßzeichnungen

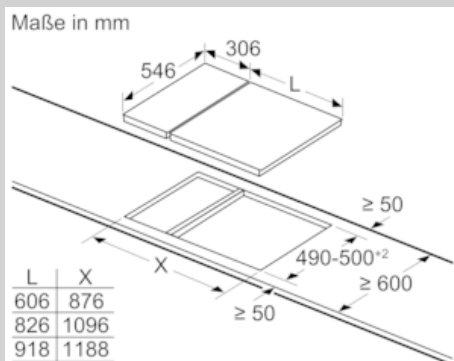
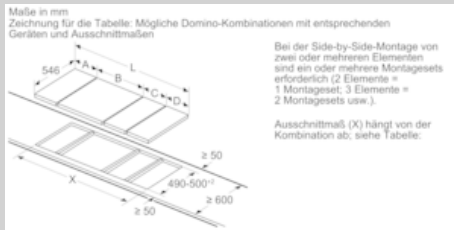


Domino-Kombinationsmöglichkeiten mit entsprechenden Geräte- und Ausschnittmaßen

Breitentyp:	30	40	60	70	80	90
Gerätebreite:	306	396	606	708	826	918
2x30	306	306	-	-	612	576
1x30, 1x40	306	396	-	-	702	666
1x30, 1x60	306	606	-	-	912	876
1x30, 1x70*	306	708	-	-	1014	978
1x30, 1x80	306	826	-	-	1132	1096
1x30, 1x90	306	918	-	-	1224	1188
2x40	396	396	-	-	792	756
1x40, 1x60	396	606	-	-	1002	966
1x40, 1x70*	396	708	-	-	1104	1068
1x40, 1x80	396	826	-	-	1222	1186
1x40, 1x90	396	918	-	-	1314	1278
3x30	306	306	306	-	918	882
2x30, 1x40	306	306	396	-	1008	972
2x30, 1x60	306	306	606	-	1218	1182
2x30, 1x70*	306	306	708	-	1320	1284
2x30, 1x80	306	306	826	-	1438	1402
2x30, 1x90	306	306	918	-	1530	1494
1x30, 2x40	306	396	396	-	1098	1062
1x30, 1x40, 1x60	306	396	606	-	1308	1272
1x30, 1x40, 1x80	306	396	826	-	1528	1492
1x30, 1x40, 1x90	306	396	918	-	1620	1584
3x40	396	396	396	-	1188	1152



Maßzeichnungen



Bei der Montage eines Domino-Elements direkt neben einem Kochfeld, ist ein Montageset (Z9914X0) erforderlich.

