

Absenkrahmen LZ49600



Ausstattung

Technische Daten

Abmessungen des verpackten Gerätes (mm) : 90 x 530 x 630

Abmessung der Palette : 150 x 80 x 120

Anzahl Geräte pro Palette : 30

Nettogewicht (kg) : 3,887

Bruttogewicht (kg) : 6,0

EAN-Nummer : 4242003730881



4 242003 730881

Absenkrahmen LZ49600

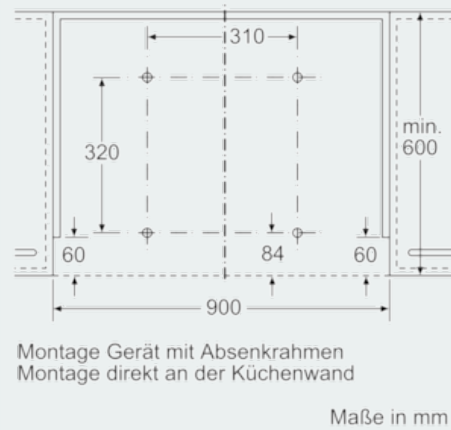
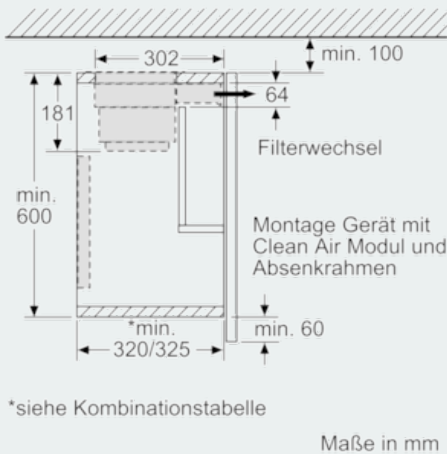
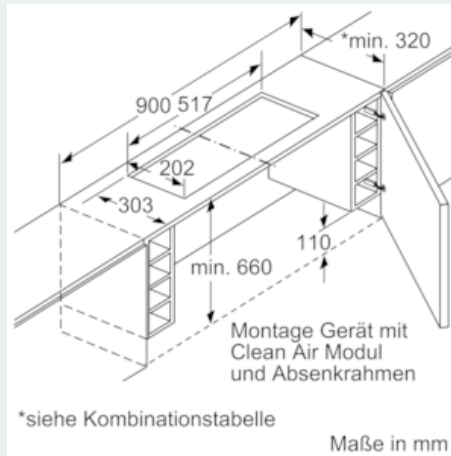
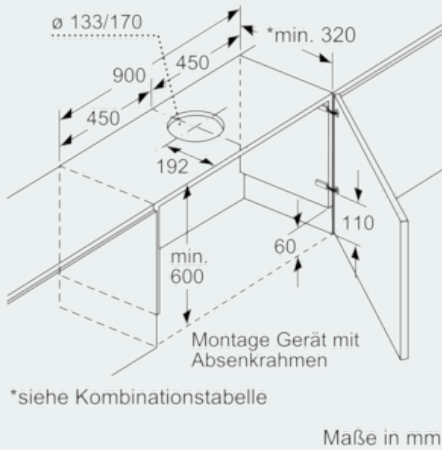
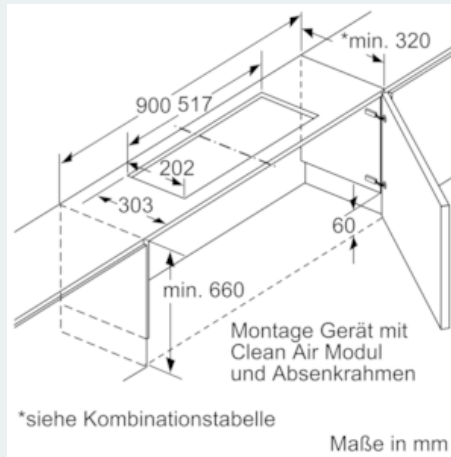
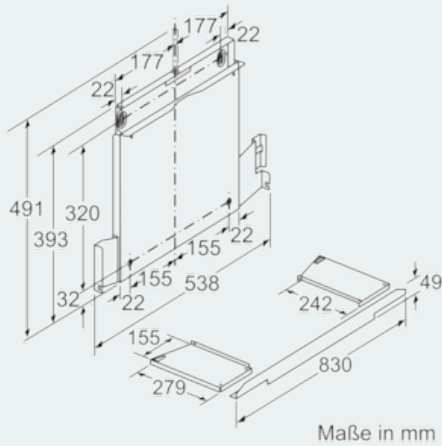
Ausstattung

Sonderzubehör

- # Kombinierbar mit Flachschrilmhauben
- # Der Absenkrahmen läßt die Flachschrilmhaube komplett im Oberschrank verschwinden
- # Montage direkt an die Küchenwand
- # Passend für: 90 cm breite Flachschrilmhauben

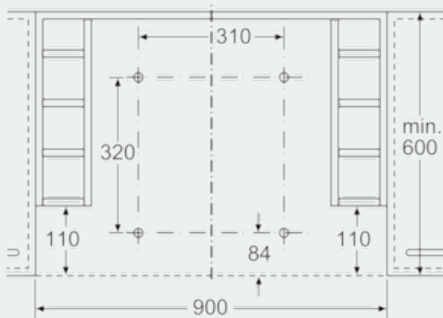
**Absenkrahmen
LZ49600**

Maßzeichnungen



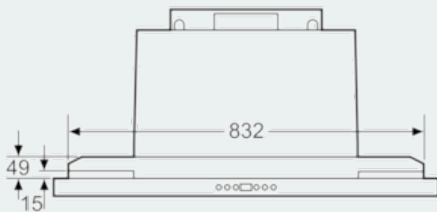
Absenrahmen LZ49600

Maßzeichnungen



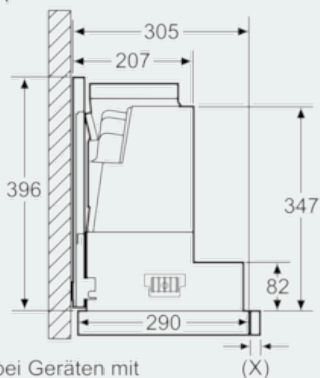
Montage Gerät mit Absenrahmen
Möbel mit seitlichen Regalfächern
Montage direkt an der Küchenwand

Maße in mm



Maße in mm

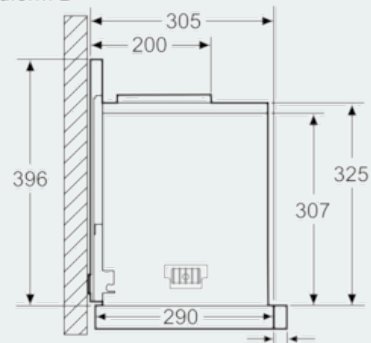
Bauform A



Montage bei Geräten mit
Absenrahmen - Möbelkorpostiefe
laut Kombinationstabelle

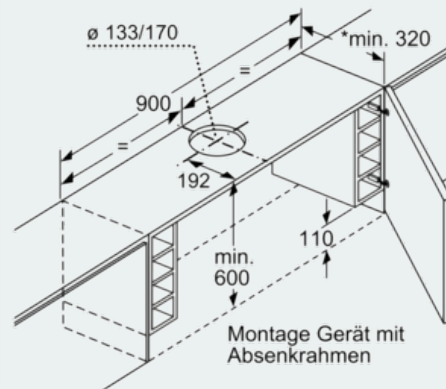
Maße in mm

Bauform B



Montage bei Geräten mit
Absenrahmen - Möbelkorpostiefe
laut Kombinationstabelle

Maße in mm



Montage Gerät mit
Absenrahmen

*siehe Kombinationstabelle

Maße in mm

Kombinationstabelle für 90 cm Geräte mit Absenrahmen

Bauform des Gerätes im Schrank	Geräte-Einbautiefe mit Absenrahmen	Tiefe der Griffleiste (X)	Gesamt Einbautiefe	Möbel Korpostiefe
Bauform A	301	17	318	min. 320
	301	20	321	min. 323
	301	31	332	min. 334
Bauform B	301	31	332	min. 334

Bei Einsatz einer Nischenverkleidung >5 mm muss der Absenrahmen unterfüttert werden. Die Möbelkorpostiefe muss dementsprechend angepasst werden.

Maße in mm

Absenkrahmen LZ49600

Maßzeichnungen

