

## Griffleiste LZ49551



✓ Passend für: 90 cm breite Flachschriftmauben

Abmessungen des verpackten Gerätes: .....75 x 120 x 1000 mm  
Abmessung der Palette: ..... 185.0 x 80.0 x 120.0  
Verpackungsmenge pro Umkarton: ..... 9  
Anzahl Geräte pro Palette: ..... 126  
Nettogewicht: ..... 0.4 kg  
Bruttogewicht: ..... 0.9 kg  
EAN-Nummer: ..... 4242003884638

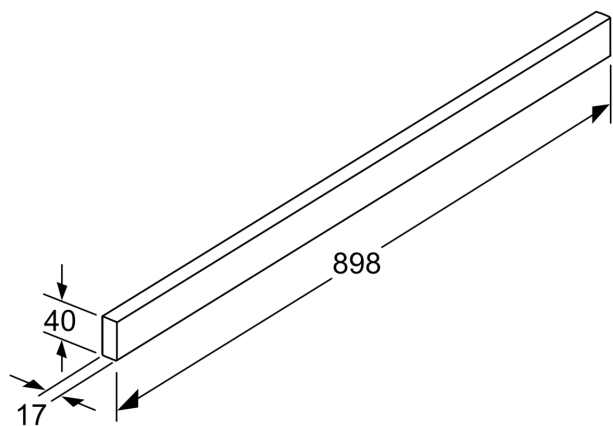


## Griffleiste LZ49551

### Sonderzubehör

- Passend für: 90 cm breite Flachschirmhauben

Griffleiste  
LZ49551



Maße in mm