

Absenkrahmen LZ46600



Ausstattung

Technische Daten

Abmessungen des verpackten Gerätes : 85 x 525 x 630

Abmessung der Palette : 140.0 x 80.0 x 120.0

Anzahl Geräte pro Palette : 30

Nettogewicht : 2,797

Bruttogewicht : 4,9

EAN-Nummer : 4242003730737



4 242003 730737

Absenkrahmen LZ46600

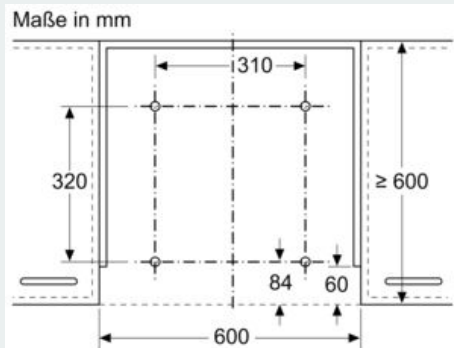
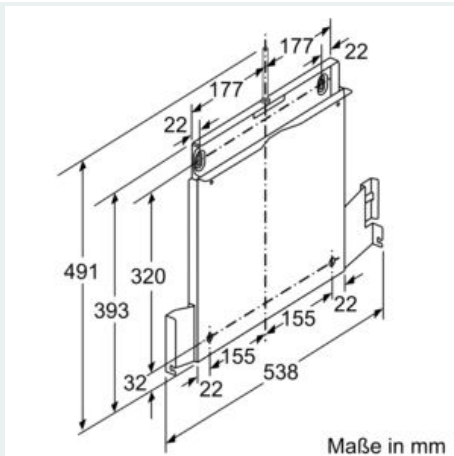
Ausstattung

Sonderzubehör

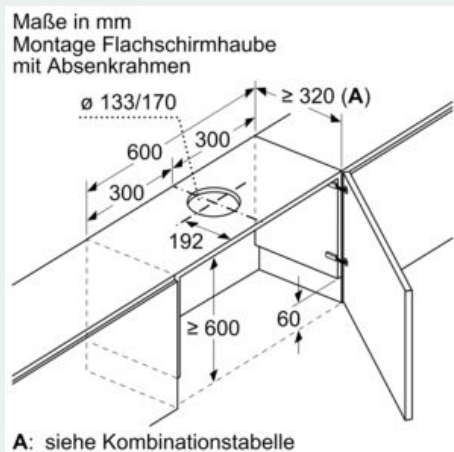
- # Kombinierbar mit Flachschildhauben
- # Der Absenkrahmen läßt die Flachschildhaube komplett im Oberschrank verschwinden
- # Montage direkt an die Küchenwand
- # Passend für: 60 cm breite Flachschildhauben

Absenkrahmen LZ46600

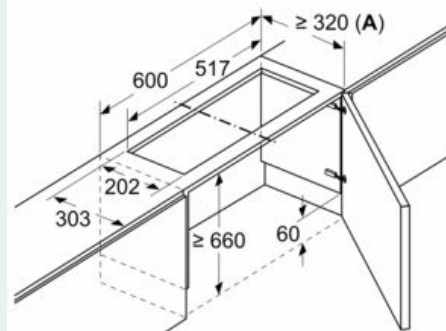
Maßzeichnungen



Montage Flachschrühhaube mit Absenkrahmen
Montage direkt an der Küchenwand



Maße in mm
Montage Flachschrühhaube mit Umluftset und Absenkrahmen



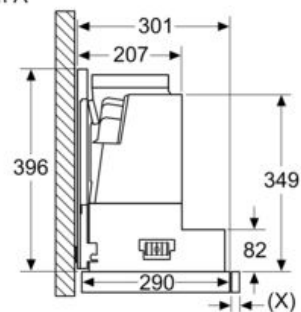
A: Siehe Kombinationstabelle

Maße in mm
Kombinationstabelle für 60 cm Flachschrühhaube mit Absenkrahmen

Bauform des Geräts im Schrank	Geräte-Einbauleite mit Absenkrahmen	Tiefe der Griffleiste (X)	Gesamt-Einbauleite	Möbelkorpus-tiefe
Bauform A	301	17	318	≥ 320
	301	20	321	≥ 323
	301	31	332	≥ 334
Bauform B	301	31	332	≥ 334

Bei Einsatz einer Nischenverkleidung >5 mm muss der Absenkrahmen unterfüllt werden. Die Möbelkorpus-tiefe muss dementsprechend angepasst werden.

Maße in mm
Bauform A

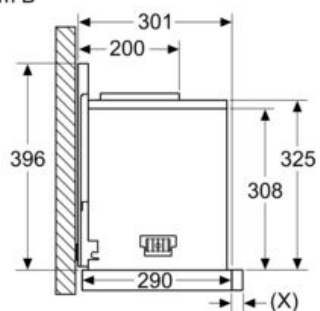


Montage Flachschrühhaube mit Absenkrahmen - Möbelkorpus-tiefe laut Kombinationstabelle

Absenkrahmen LZ46600

Maßzeichnungen

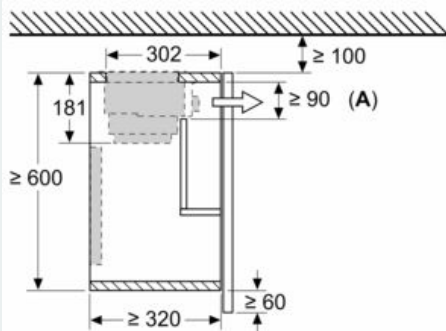
Maße in mm
Bauform B



Montage Flachschildhaube mit
Absenkrahmen - Möbelkorpusstiefe
laut Kombinationstabelle

Maße in mm

**Montage Flachschildhaube mit Umluftset
und Absenkrahmen**



A: Filterwechsel