

Griffleiste LZ46561



✓ Passend für: 60 cm breite Flachschriftmauben

Abmessungen des verpackten Gerätes:70 x 120 x 700 mm
Abmessung der Palette: 185.0 x 80.0 x 120.0
Verpackungsmenge pro Umkarton: 9
Anzahl Geräte pro Palette: 189
Nettogewicht: 0.3 kg
Bruttogewicht: 0.7 kg
EAN-Nummer: 4242003884614

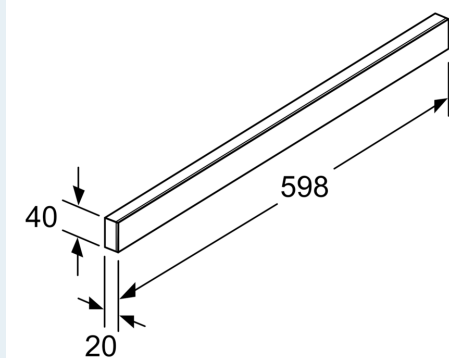


Griffleiste LZ46561

Sonderzubehör

- Passend für: 60 cm breite Flachschirmhauben

Griffleiste
LZ46561



Maße in mm