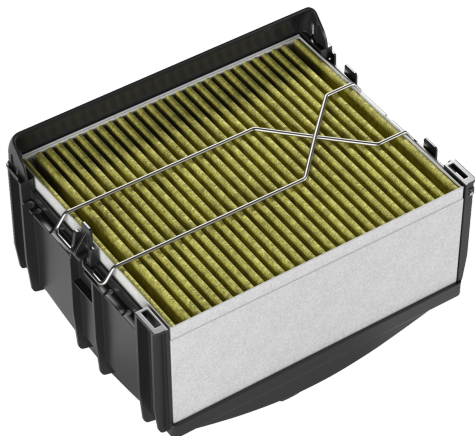


Clean Air Plus Umluftset LZ11DXI16



Umluftset mit Clean Air Plus Hochleistungsfilter: Reinigt die Luft besonders effektiv von Gerüchen und Pollen.

✓ cleanAir Plus Filter: reinigt die Luft besonders effektiv von Gerüchen und Pollen.

Abmessungen des verpackten Gerätes:295 x 300 x 400 mm
Abmessung der Palette: 125.0 x 80.0 x 120.0
Anzahl Geräte pro Palette:24
Nettogewicht: 0.8 kg
Bruttogewicht: 2.0 kg
EAN-Nummer: 4242003861790

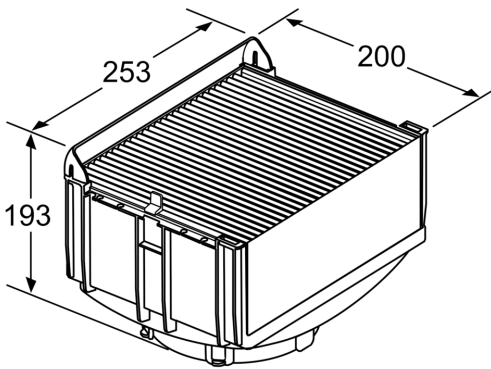


Clean Air Plus Umluftset LZ11DXI16

Sonderzubehör

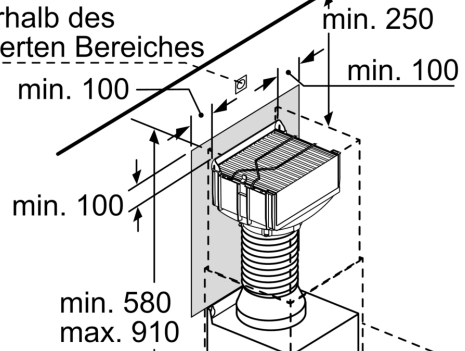
- Für Umluftbetrieb
- Kombinierbar mit Wandessen
- Sehr gute Geruchsreduzierung
- Lebensdauer des Clean Air Plus Geruchsfilters: 12 - 18 Monate
- Anti-Fisch-Funktion: Besondere Imprägnierung gegen Fischgeruch.
- Anti-Pollen-Funktion: Der Filter hält 99 % der luftgetragenen Pollen zurück und deaktiviert im Filter zurückgehaltene Allergene.
- –Integriertes Design: Clean Air Plus Umluftset wird nicht sichtbar innerhalb des Kamins montiert. Montage ist flexibel auf verschiedenen Höhen möglich.
- Bestehend aus Filterhalterung, Clean Air Plus Aktivkohlefilter, Flexschlauch, 2 Schlauchschellen und Befestigungsmaterial

Clean Air Plus Umluftset
LZ11DXI16



Maße in mm

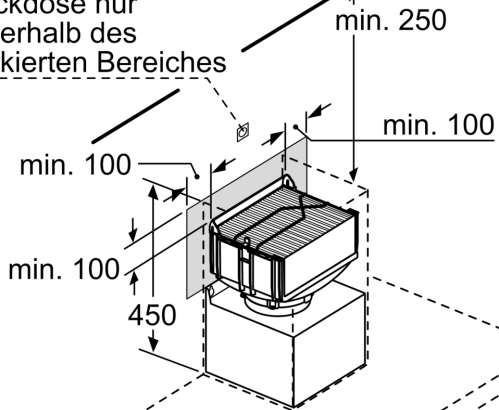
Steckdose nur außerhalb des markierten Bereiches



Montage mit Umlufschlitzen nach unten.

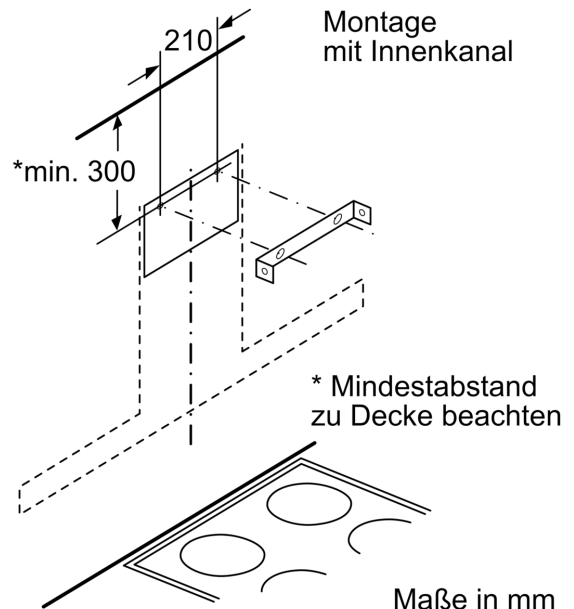
Maße in mm

Steckdose nur außerhalb des markierten Bereiches



Maße in mm

Montage mit Innenkanal



Maße in mm