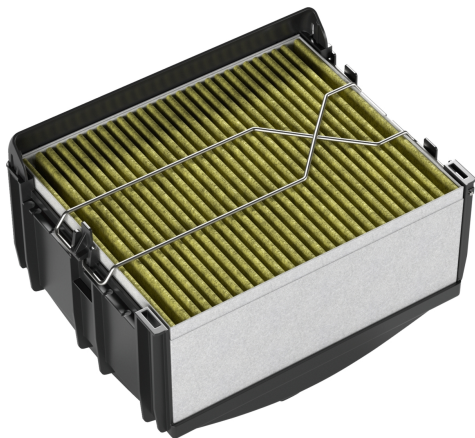


Clean Air Plus Umluftset LZ11CXI16



Umluftset mit Clean Air Plus Hochleistungsfilter: Reinigt die Luft besonders effektiv von Gerüchen und Pollen.

✓ cleanAir Plus Filter: reinigt die Luft besonders effektiv von Gerüchen und Pollen.

Abmessungen des verpackten Gerätes:270 x 390 x 390 mm
Abmessung der Palette: 125.0 x 80.0 x 120.0
Anzahl Geräte pro Palette:24
Nettogewicht: 1.9 kg
Bruttogewicht: 3.0 kg
EAN-Nummer: 4242003861783

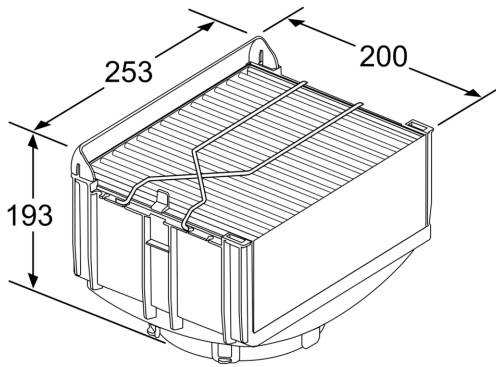


Clean Air Plus Umluftset LZ11CXI16

Sonderzubehör

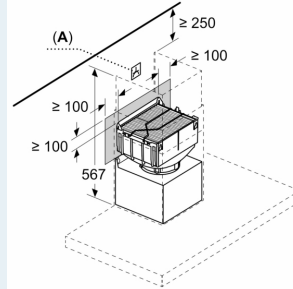
- Für Umluftbetrieb
- Kombinierbar mit Wandessen
- Sehr gute Geruchsreduzierung
- Lebensdauer des Clean Air Plus Geruchsfilters: 12 - 18 Monate
- Anti-Fisch-Funktion: Besondere Imprägnierung gegen Fischgeruch.
- Anti-Pollen-Funktion: Der Filter hält 99 % der luftgetragenen Pollen zurück und deaktiviert im Filter zurückgehaltene Allergene.
- –Integriertes Design: Clean Air Plus Umluftset wird nicht sichtbar innerhalb des Kamins montiert. Montage ist flexibel auf verschiedenen Höhen möglich.
- Bestehend aus Filterhalterung, Clean Air Plus Aktivkohlefilter, Flexschlauch, 2 Schlauchschellen und Befestigungsmaterial

Clean Air Plus Umluftset
LZ11CXI16



Maße in mm

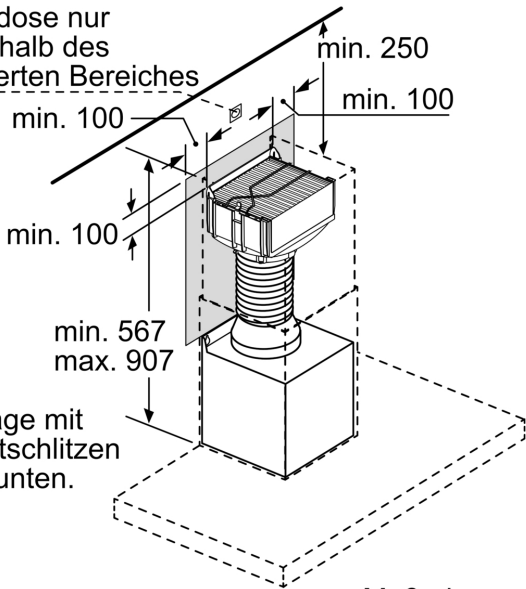
Maße in mm



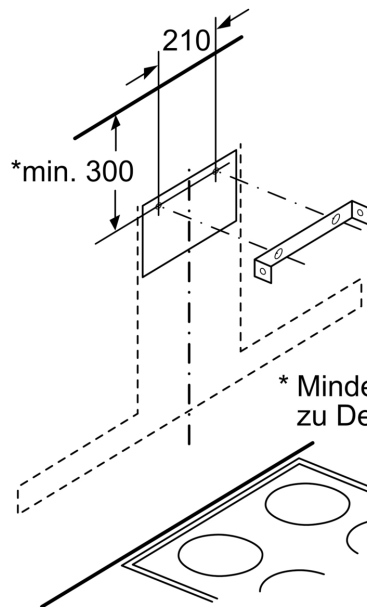
A: Steckdose nur außerhalb des markierten Bereichs

Bei Montage auf Lüfterkasten Umluftmodul um 180° drehen

Steckdose nur außerhalb des markierten Bereichs



Maße in mm



Maße in mm