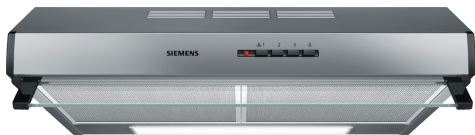


**iQ100, Unterbauhaube, 60 cm,  
Edelstahl  
LU63LCC50**



**Sonderzubehör**

LZ27001      Standard Geruchsfilter

Die Unterbauhaube wird platzsparend unter dem Oberschrank oder an der Wand angebracht.

- ✓ LED-Beleuchtung: Erhellte das Kochfeld optimal und stromsparend
- ✓ Absaugleistung 350 m³/h: frische Luft beim Kochen.

**Ausstattung**

**Technische Daten**

Bauart: ..... Lüfterbaustein/Zwischen-/Unterbaubauhaube  
 Länge Anschlusskabel: ..... 145.0 mm  
 Mindestabstand zur Kochstelle Elektro: ..... 650 mm  
 Mindestabstand zur Kochstelle Gas: ..... 650 mm  
 Nettogewicht: ..... 6.0 kg  
 Steuerung: ..... mechanisch  
 Regelung der Leistungsstufen: ..... 3  
 Lüfterleistung bei höchster Normalstufe Abluft: ..... 350 m³/h  
 Lüfterleistung bei höchster Normalstufe Umluft: ..... 110 m³/h  
 Max. Luftmenge: ..... 350 m³/h  
 Anzahl der Lampen (Stck): ..... 2  
 Geräusch: ..... 72 dB(A) re 1 pW  
 Durchmesser des Abluftstutzens: ..... 120 / 100 mm  
 Material des Fettfilters: ..... Aluminium waschbar  
 EAN-Nummer: ..... 4242003776438  
 Anschlusswert: ..... 146 W  
 Spannung: ..... 220-240 V  
 Frequenz: ..... 50 Hz  
 Steckerart: ..... Schuko-/Gardy mit Erdung  
 Gerätetyp: ..... Unterbaugerät



# iQ100, Unterbauhaube, 60 cm, Edelstahl LU63LCC50

## Ausstattung

### Bauform

- Unterbauhaube Edelstahl
- 60 cm

### Betriebsart und Leistung

- Abluftleistung nach EN 61591:
- max.350 m<sup>3</sup>/h
- Wahlweise Abluft- oder Umluftbetrieb

### Umwelt und Sicherheit

- Energieeffizienzklasse: D (auf einer Energieeffizienzklassen-Skala von A+++ bis D)
- Durchschnittlicher Energieverbrauch: 93.3 kWh/Jahr\*
- Lüfter-Effizienzklasse: E\*
- Beleuchtungs-Effizienzklasse: E\*
- Fettfilter-Effizienzklasse: C\*
- Geräuschwerte nach EN 60704-3 und EN 60704-2-13 max.  
Normalstufe Abluftbetrieb: 72 dB(A) re 1 pW (58 dB(A) re 20 µPa Schalldruck)
- Geräusch min./max. Normalstufe: 56/72 dB

### Design

- Arbeitsplatzbeleuchtung mit 2 x LED 4W E14
- Beleuchtungsstärke: 45 lux
- Farbtemperatur: 3000 K

### Komfort

- 1 Motor
- 3 Leistungsstufen
- Metall-Fettfilter, spülmaschinengeeignet
- Drucktastenschalter

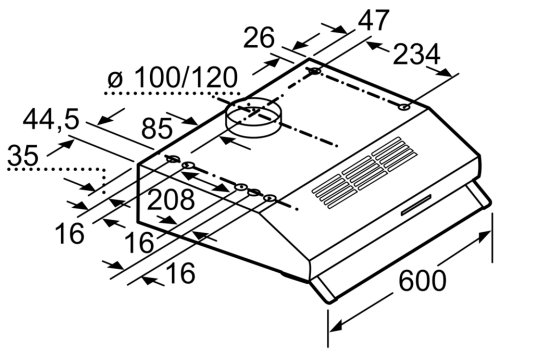
### Maße

- Zur Montage unter einem Hängeschrank oder an der Wand
- Gesamtanschlusswert: 146 W
- Abluftstutzen Ø 120 mm, 100 mm mit Rückstauklappe

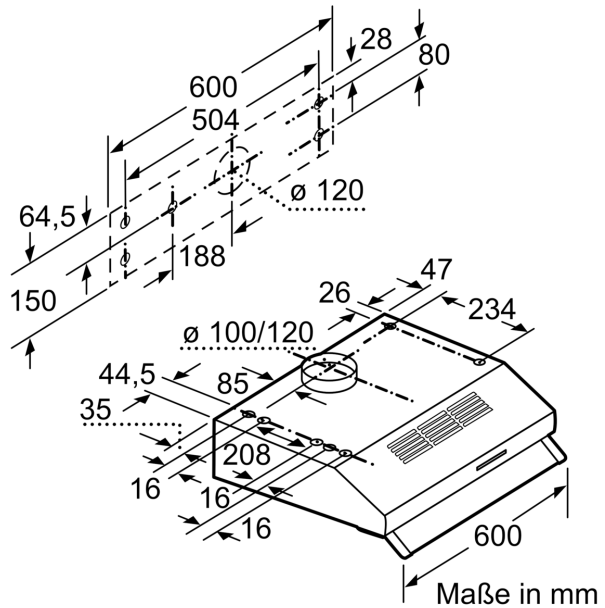
\* Gemäß EU-Regulierung Nr. 65/2014

iQ100, Unterbauhaube, 60 cm,  
Edelstahl  
LU63LCC50

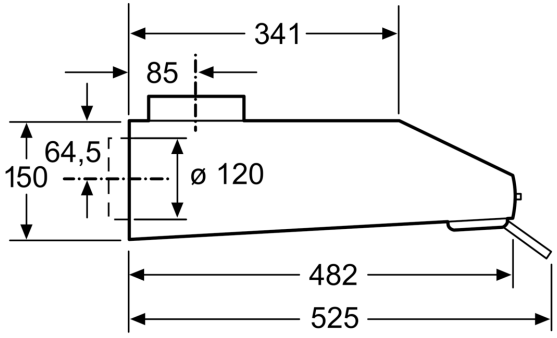
Maßzeichnungen



Maße in mm



Maße in mm



Maße in mm