

**iQ100, Unterbauhaube, 60 cm,
Weiß
LU63LCC20**



HZG9AS00S Adapter
LZ27001 Standard Geruchsfilter

Die Unterbauhaube wird platzsparend unter dem Oberschrank oder an der Wand angebracht.

- ✓ LED-Beleuchtung: Erhellte das Kochfeld optimal und stromsparend
- ✓ Absaugleistung 350 m³/h: frische Luft beim Kochen.

Bauart: Lüfterbaustein/Zwischen-/Unterbauhaube
 Länge Anschlusskabel: 145.0 cm
 Mindestabstand zur Kochstelle Elektro: 650 mm
 Mindestabstand zur Kochstelle Gas: 650 mm
 Nettogewicht: 6.5 kg
 Steuerung: mechanisch
 Anzahl der Leistungsstufen: 3
 Lüfterleistung bei höchster Normalstufe Abluft: 350 m³/h
 Lüfterleistung bei höchster Normalstufe Umluft: 110 m³/h
 Max. Luftmenge: 350 m³/h
 Anzahl der Lampen (Stck): 2
 Geräusch: 72 dB(A) re 1pW
 Durchmesser des Abluftstutzens: 120 / 100 mm
 Material des Fettfilters: Aluminium waschbar
 EAN-Nummer: 4242003776414
 Anschlusswert: 146 W
 Spannung: 220-240 V
 Frequenz: 50 Hz
 Steckerart: Schuko-/Gardy mit Erdung
 Gerätetyp: Unterbaugerät



iQ100, Unterbauhaube, 60 cm, Weiß LU63LCC20

Bauform

- Unterbauhaube Weiß
- 60 cm

Betriebsart und Leistung

- Abluftleistung nach EN 61591:
- max.350 m³/h
- Wahlweise Abluft- oder Umluftbetrieb

Umwelt und Sicherheit

- Energieeffizienzklasse: D (auf einer Energieeffizienzklassen-Skala von A+++ bis D)
- Durchschnittlicher Energieverbrauch: 93.3 kWh/Jahr*
- Lüfter-Effizienzklasse: E*
- Beleuchtungs-Effizienzklasse: E*
- Fettfilter-Effizienzklasse: C*
- Geräuschwerte nach EN 60704-3 und EN 60704-2-13 max.
Normalstufe Abluftbetrieb: 72 dB(A) re 1 pW (58 dB(A) re 20 µPa Schalldruck)
- Geräusch min./max. Normalstufe: 56/72 dB

Design

- Arbeitsplatzbeleuchtung mit 2 x LED 4W E14
- Beleuchtungsstärke: 45 lux
- Farbtemperatur: 3000 K

Komfort

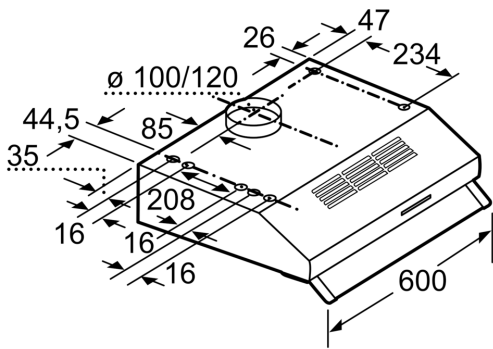
- 1 Motor
- 3 Leistungsstufen
- Metall-Fettfilter, spülmaschinengeeignet
- Drucktastenschalter

Maße

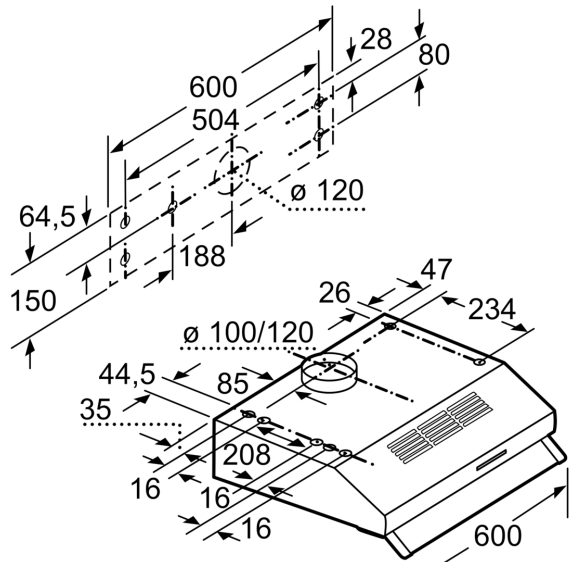
- Zur Montage unter einem Hängeschrank oder an der Wand
- Gesamtanschlusswert: 146 W
- Abluftstutzen Ø 120 mm, 100 mm mit Rückstauklappe

* Gemäß EU-Regulierung Nr. 65/2014

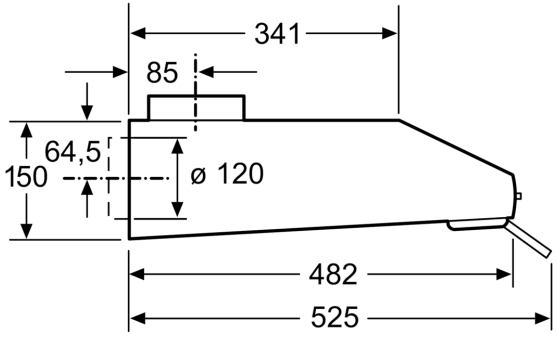
iQ100, Unterbauhaube, 60 cm,
 Weiß
 LU63LCC20



Maße in mm



Maße in mm



Maße in mm