

iQ500, Deckenlüfter, 105 cm, weiß LR16RBQ25



Der leistungsstarke studioLine Design Deckenlüfter ist sofort im Umluftbetrieb einsetzbar und lässt sich einfach per Sprache steuern.

- ✓ Der geräuscharme und leistungsstarke Motor mit einer beeindruckenden Lüfterleistung garantiert eine sehr effiziente Geruchs- und Dampfbeseitigung - iQdrive Motor.
- ✓ Ihre Dunstabzugshaube reagiert auf Ihre Sprachbefehle# Sprachsteuerung.
- ✓ Bedienen Sie Ihre Dunstabzugshaube ganz einfach mit der Home Connect App.
- ✓ Mit der Home Connect App können Sie den Zustand der Fett- und Aktivkohlefilter Ihrer Dunstabzugshaube jederzeit bequem überprüfen. Wenn diese gereinigt, ausgetauscht oder regeneriert werden müssen, erhalten Sie automatisch eine Erinnerungsnachricht – damit der maximalen Leistung Ihrer Dunstabzugshaube nichts im Wege steht.
- ✓ Mit der Home Connect App lassen sich Ihre WLAN-fähigen Hausgeräte von Siemens ganz einfach auf dem Smartphone steuern. Das stets wachsende Netzwerk an Partnerlösungen eröffnet Ihnen dabei völlig neue Perspektiven und Möglichkeiten der Vernetzung. Für einen Alltag, der effizient und spannend ist, wie nie zuvor.

Ausstattung

Technische Daten

Approbationszertifikate : CE, VDE
 Länge Anschlusskabel (cm) : 0
 Mindestabstand zur Kochstelle Elektro : 650
 Mindestabstand zur Kochstelle Gas : 650
 Nettogewicht (kg) : 35,711
 Steuerung : elektronisch
 Regelung der Leistungsstufen : 3-stufig + 2 Intensiv
 Gebläseleistung bei Intensivstufe-Umluftbetrieb : 580.0
 Max. Gebläseleistung-Umluftbetrieb (m3/h) : 409
 Anzahl der Lampen (Stck) : 4
 EAN-Nummer : 4242003856192
 Anschlusswert (W) : 172
 Spannung (V) : 220-240
 Frequenz (Hz) : 50; 60
 Steckerart : ohne Stecker
 Art der Installation : Insel

Sonderzubehör

LZ21JXB16 Clean Air Plus Geruchsfilter (Ersatz)
 LZ20JXP00 Long Life Geruchsfilter (Ersatzbedarf)



iQ500, Deckenlüfter, 105 cm, weiß LR16RBQ25

Ausstattung

Bauform

- Für Deckenmontage über Kochinseln

Design

- Randabsaugung
- Filterabdeckung aus Glas
- Reinigungsfreundlicher Innenrahmen in Edelstahl
- Stilvolle LED-Beleuchtung hinter Glas

Betriebsart und Leistung

- Nur für Umluftbetrieb einsetzbar
- Energiesparender Betrieb mit iQdrive-Motortechnologie
- 1 Hochleistungsgebläse
- 3 Leistungsstufen + 2 Intensivstufen
- Mit Clean Air Plus Umluftsets im Umluftbetrieb folgende Werte: Max. Normalbetrieb: 409 m³/h Intensivstufe: 580 m³/h Geräuschwerte Umluft: Mit Clean Air Plus Umluftsets im Umluftbetrieb folgende Werte: #Max. Normalbetrieb: 68 dB(A) re 1 pW Intensivstufe: 76 dB(A) re 1 pW

Komfort

- cookConnect System
- (mit passendem Kochfeld)
- Automatischer Nachlauf für beste Leistung und längere Lebensdauer der Clean Air Plus-Geruchsfilter (kann über die Home Connect-App eingestellt und deaktiviert werden)
- Metall-Fettfilter, spülmaschinengeeignet
- Kassette mit Edelst.rahmen sw
- Sättigungsanzeige für Fett - und Geruchsfilter
- Arbeitsplatzbeleuchtung mit 4 x 3W LED-Modul
- Dimm-Funktion
- softLight
- Beleuchtungsstärke: 739 lux
- Elektronische Steuerung über Fernbedienung
- Infrarot-Fernbedienung
- Intensivstufe mit automatischer Rückstellung
- HomeConnect-fähig über WLAN für die Vernetzung von Hausgeräten und eine Bedienung per Smartphone oder Tablet (nur in Ländern, in denen Home Connect Service verfügbar ist)
- Die Home Connect Funktionalität lässt sich durch die Einbindung zahlreicher Anwendungen externer Kooperationspartner (Partnering) beliebig erweitern
- Sprachsteuerung über gängige Sprachassistenten möglich
- Einstellbare Farbtemperatur (2.700 K - 5.000 K) für eine Anpassung auf die Raumbeleuchtung über Home Connect verfügbar
- Intervall-Funktion: über Home Connect verfügbar
- Silence-Funktion: über Home Connect verfügbar

Technische Informationen

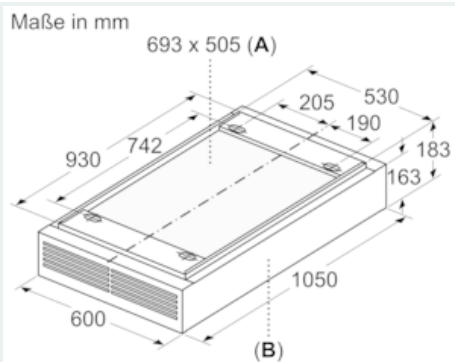
- Gesamtanschlusswert: 172 W

Maße

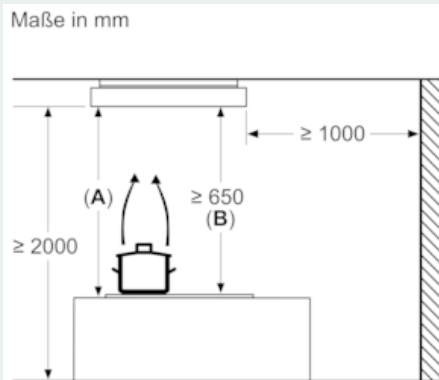
- Gerätemaße Umluft (HxBxT): 183 x 1050 x 600 mm

iQ500, Deckenlüfter, 105 cm, weiß LR16RBQ25

Maßzeichnungen



A: Bereich für Kabelaustritt an der Decke
B: Vorderseite Gerät



A: Optimale Performance bis 1500 mm
B: Ab Oberkante Topfträger