

iQ300, Integrierte Designhaube, 90 cm, Klarglas, Mattschwarz LJ95BCC60



Sonderzubehör

LZ11IBB16	Long-life Clean Air Aktivkohlefilter
LZ11IBI16	Long-life Clean Air Umluftset
LZ11IBK62	Kaminverlängerung 450-854 mm
LZ11IBN62	Kaminverlängerung 187-360 mm

- ✓ Nahtlose Integration: flächenbündiger Einbau für eine nahezu unsichtbare Installation im Oberschrank.
- ✓ Angenehm leiser Motor: leiser, leistungsstarker Motor für einen effizienten Dunstabzug.
- ✓ Maximaler Stauraum: die T-förmige Haube ermöglicht eine Belastung von bis zu 10 kg auf jeder Seite.
- ✓ Glasschirm: schütze deine Oberschränke vor Dampf beim Kochen.
- ✓ Drucktastensteuerung: einfache und intuitive Steuerung deiner Dunstabzugshaube.

Ausstattung

Technische Daten

Bauart:	Lüfterbaustein/Zwischen-/Unterbaubauhaube
Länge Anschlusskabel:	130 cm
Nischenmaße für Installation mm (HxBxT):	340mm x 860.0mm x 300mm mm
Gerätehöhe:	60 mm
Mindestabstand zur Kochstelle Elektro:	430 mm
Mindestabstand zur Kochstelle Gas:	650 mm
Nettogewicht:	9.3 kg
Steuerung:	Mechanisch
Anzahl der Leistungsstufen:	3
Lüfterleistung bei höchster Normalstufe Abluft:	582 m³/h
Lüfterleistung bei höchster Normalstufe Umluft:	521 m³/h
Max. Luftmenge:	582 m³/h
Anzahl der Lampen (Stck):	2
Geräusch:	65 dB(A) re 1pW
Durchmesser des Abluftstutzens:	120 / 150 mm
Material des Fettfilters:	Metallfettfilter, waschbar
EAN-Nummer:	4242003969212
Anschlusswert:	200 W
Spannung:	220-240 V
Frequenz:	50; 60 Hz
Steckerart:	Schuko-/Gardy mit Erdung
Gerätetyp:	Integrierbar



iQ300, Integrierte Designhaube, 90 cm, Klarglas, Mattschwarz LJ95BCC60

Ausstattung

Design:

- Installation in einen Oberschrank
- Flächenbündiger Einbau zur nahtlosen Integration in Oberschränke.
- Glasschirm: Klarglas
- Vergrößerter Stauraum: bis zu 10 kg Kapazität auf jeder Seite des Dunstabzugs
- Wahlweise Abluft- oder Umluftbetrieb

Wichtigste Eigenschaften:

- Energieeffizienter Kondensatormotor
- 2 x LED 1,5 W
- Farbtemperatur: 3500 K
- Beleuchtungsstärke: 290 lux
- 2 Metallfettfilter

Komfortfunktionen:

- Klappbarer Glasschirm für zusätzliche Dunsterfassung
- Schrank-Schutz: zusätzlicher seitlicher und rückseitiger Schutz gegen Dämpfe
- Drucktasten
- 3 Leistungsstufen

Komfort bei der Reinigung:

- Die Oberflächen und Materialien sind glatt und leicht zu reinigen.
- Metall-Fettfilter, spülmaschinengeeignet
- Beschichtete Oberfläche zur Reduzierung von Fingerabdrücken

Abluft Modus:

- Gemäß EN 61591 und EN/IEC 60704-2-13 kann das Gerät im Abluftbetrieb folgende Werte erreichen:
- Leistungsstufe 1: Lüfterleistung 349 m3/h; Geräuschwert 54 dB(A) re1pW
- Leistungsstufe 2: Lüfterleistung 458 m3/h; Geräuschwert 60 dB(A) re1pW
- Leistungsstufe 3: Lüfterleistung 583 m3/h; Geräuschwert 65 dB (A) re1pW
- Energieeffizienzklasse: B (auf einer Energieeffizienzklassen-Skala von A+++ bis D)
- Durchschnittlicher Energieverbrauch: 70.5 kWh/Jahr*
- Lüfter-Effizienzklasse: B*
- Beleuchtungs-Effizienzklasse: A*
- Fettfilter-Effizienzklasse: B*

Umluft Modus:

- Für den Umluftbetrieb ist ein Long-Life Clean Air Umluftset (Sonderzubehör) erforderlich
- Der Long-Life Clean Air Geruchsfilter absorbiert intensive Gerüche, wie z. B. Fisch, als auch Pollen. Die Lebensdauer kann durch Auffrischen des Filters im Backofen bis zu 4 Mal verlängert werden
- Nach EN 61591 und EN/ IEC 60704-2-13 kann das Gerät im Umluftbetrieb mit dem Long-Life Clean Air Umluftset (erhältlich als Sonderzubehör) folgende Werte erreichen:
- Leistungsstufe 1: Lüfterleistung 333 m3/h; Geräuschwert 61 dB(A)

re1pW

- Leistungsstufe 2: Lüfterleistung 441 m3/h; Geräuschwert 68 dB(A) re1pW
- Leistungsstufe 3: Lüfterleistung 521 m3/h; Geräuschwert 72 dB (A) re1pW

Technische Daten und Nachhaltigkeit:

- Angaben zum Verbrauch:
- Gesamtanschlusswert: 200 W
- Spannung: 220 - 240 V
- Nachhaltigkeit:
- Made in Germany: hergestellt in einer CO2-neutralen Produktionsanlage
- Umweltfreundliche Verpackung
- Erhältlicher Long-Life Clean Air Geruchsfilter mit bis zu 4-fach verlängerter Lebensdauer

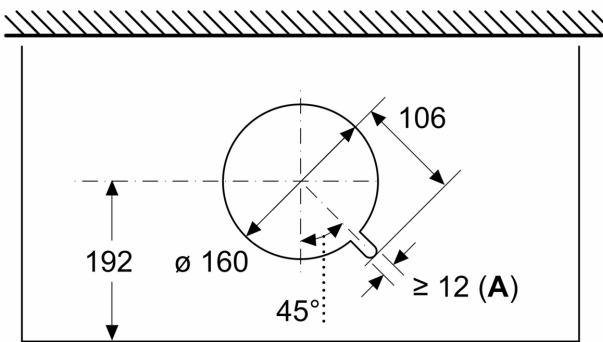
Informationen zur Planung und Installation:

- Für die Installation in einem 90 cm breiten Spezial-Oberschrank
- Integrierte Designhaube Komfort-Installation: einfaches Montage-System
- Gerätegröße (HxBxT): 340 x 898 x 298 mm
- Einbaumaße (HxBxT): min. 340 mm x 860 mm x min. 300 mm
- Die Wandabschlussleisten zum Einbau in Oberschränke mit einer maximalen Tiefe von bis zu 360 mm liegen dem Gerät bei.
- Für den Einbau in höhere Oberschränke sind Kaminverlängerungen als optionales Zubehör erhältlich.
- Abluftausgang Ø 150 mm (Reduzierstück Ø 120 mm beiliegend)
- Länge Anschlusskabel: 1.3 m mit Stecker

**iQ300, Integrierte Designhaube,
90 cm, Klarglas, Mattschwarz
LJ95BCC60**

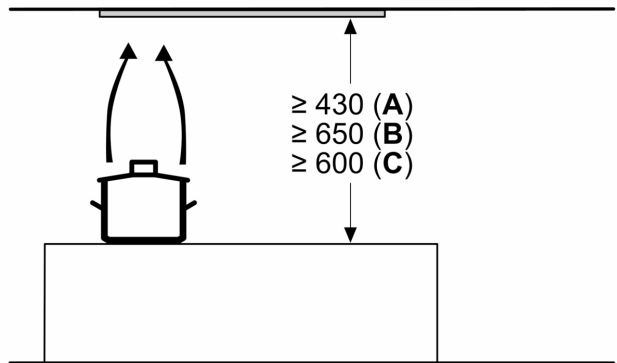
Maßzeichnungen

Maße in mm
Ansicht von oben



A: Kabeldurchführung

Maße in mm

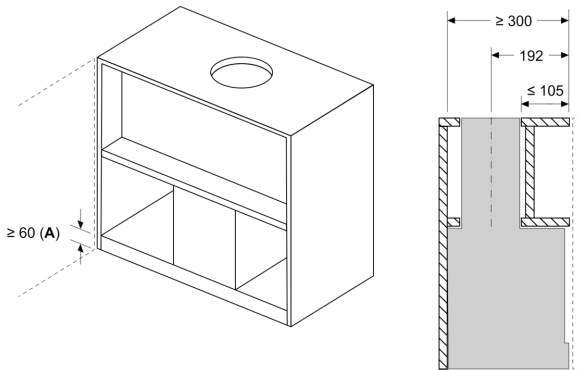


A: Elektro

B: Gas – ab Oberkante Topfträger

C: Elektro – für Australien und Neuseeland

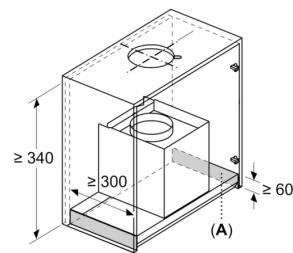
Maße in mm
Einbaubeispiel mit Gewürzregal



A: Bereich ohne Scharniere

Montagebeispiel in Schränken mit Quertraverse, wenn Einbau mit Kaminverlängerung (Sonderzubehör) nicht möglich

Maße in mm
Ersatzbedarf

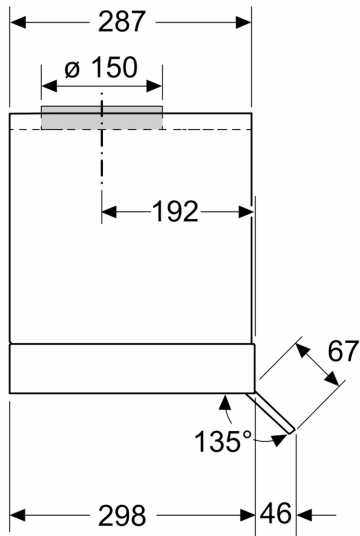


A: Bereich ohne Scharniere

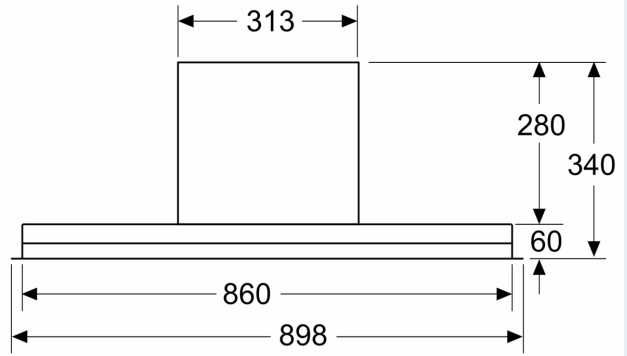
Montageanforderungen für den Austausch bestehender Einbaulösungen durch die integrierte Designhaube ohne Austausch des Schrankes

Maßzeichnungen

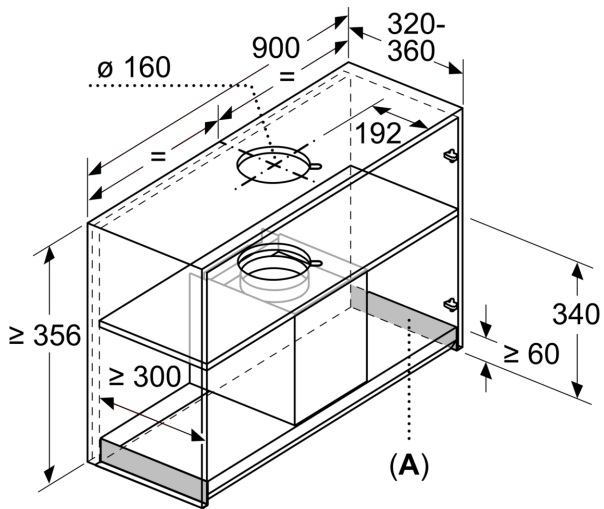
Maße in mm
Seitenansicht



Maße in mm
Frontansicht

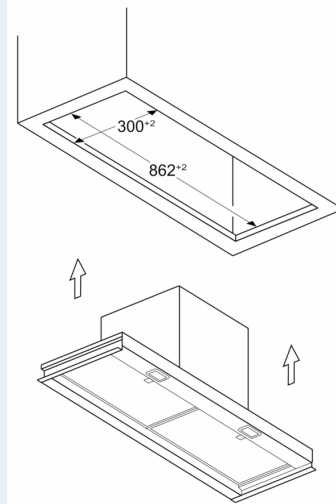


Maße in mm
Einbaubeispiel



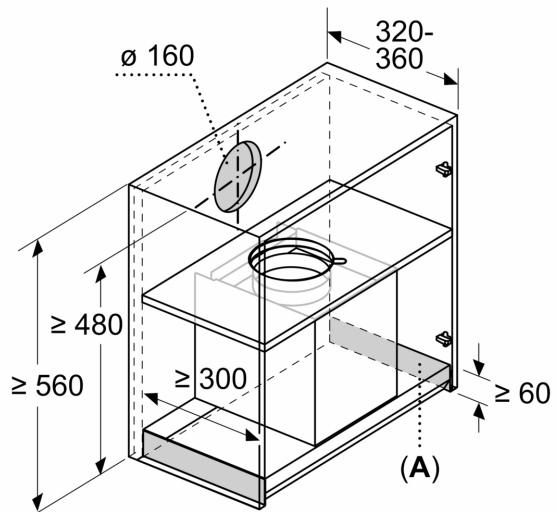
A: Bereich ohne Scharniere

Maße in mm
Einbaubeispiel in Möbelausschnitt



Maßzeichnungen

Maße in mm



A: Bereich ohne Scharniere