

## iQ700, Flachschirmhaube, 90 cm, Edelstahl LI99SA684

A



Die leistungsstarke Flachschirmhaube für eine fast unsichtbare Platzierung im Oberschrank.

- ✓ Der geräuscharme und leistungsstarke Motor mit einer beeindruckenden Lüfterleistung garantiert eine sehr effiziente Geruchs- und Dampfbeseitigung - iQdrive Motor.
- ✓ Erkennt Dampf und Gerüche und passt die Abzugsleistung automatisch an - Luftgütesensor.
- ✓ Erhellte das Kochfeld optimal und stromsparend - LED-Beleuchtung
- ✓ Spürbar, aber kaum hörbar - extrem leise
- ✓ Die Intensivstufe startet automatisch, wenn Sie sie brauchen - Intensivstufe mit automatischer Rückschaltung.

### Ausstattung

#### Technische Daten

Bauart : Auszugsesse  
 Approbationszertifikate : CE, VDE  
 Länge Anschlusskabel (cm) : 175  
 Nischenmaße (H x B x T) (mm) : 337mm x 524.0mm x 290mm  
 Mindestabstand zur Kochstelle Elektro : 430  
 Mindestabstand zur Kochstelle Gas : 650  
 Nettogewicht (kg) : 15,257  
 Steuerung : elektronisch  
 Regelung der Leistungsstufen : 3-stufig + 2 Intensiv  
 Max. Gebläseleistung-Abluftbetrieb (m<sup>3</sup>/h) : 503  
 Gebläseleistung bei Intensivstufe-Umluftbetrieb : 796.0  
 Max. Gebläseleistung-Umluftbetrieb (m<sup>3</sup>/h) : 493  
 Gebläseleistung bei Intensivstufe-Abluftbetrieb (m<sup>3</sup>/h) : 959  
 Anzahl der Lampen (Stck) : 3  
 Schalleistung (dB(A) re 1 pW) : 57  
 Durchmesser des Abluftstutzens (mm) : 120 / 150  
 Material des Fettfilters : Edelstahl waschbar  
 EAN-Nummer : 4242003880302  
 Anschlusswert (W) : 266  
 Absicherung (A) : 10  
 Spannung (V) : 220-240  
 Frequenz (Hz) : 50; 60  
 Steckerart : Schuko-/Gardy.m.Erdung  
 Art der Installation : Integrierbar

### Sonderzubehör

LZ49601	Absenkrahmen
LZ49200	Montage-Set 90 cm Oberschrank
LZ45650	Standard Umluftset
LZ45610	Standard Geruchsfilter (Ersatzbedarf)
LZ11IXC16	Clean Air Plus Umluftset extern
LZ11IXB16	Clean Air Plus Geruchsfilter (Ersatz)
LZ11ITD11	Long Life Umluftset extern
LZ10ITP00	Long Life Geruchsfilter (Ersatzbedarf)



## iQ700, Flachschirmhaube, 90 cm, Edelstahl LI99SA684

### Ausstattung

#### Bauform

- 90 cm
- Einbaufähig in 60 oder 90 cm breiten Oberschrank
- Wahlweise Abluft- oder Umluftbetrieb
- Für Umluftbetrieb ist ein Standard Umluftset oder ein Clean Air Plus Umluftset (Sonderzubehör) notwendig

#### Design

##### Komfort

- touchControl-Bedienung mit Filterwechselanzeige
- Elektronische Steuerung über touchControl-Bedienung mit Filterwechselanzeige
- touchControl-Bedienung (3 Leistungsstufen + 2 Intensivstufen) mit Filterwechselanzeige
- Elektronische Steuerung über touchSlider Bedienung mit Filterwechselanzeige
- touchControl-Bedienung
- Intensivstufen mit automatischer Rückstellung
- Automatischer Gebläsenachlauf
- Luftsensoren

##### Ausstattung

- Gleichmäßige, helle Beleuchtung mit 3 x 1,5W LED-Modul
- Dimm-Funktion
- softLight
- Farbtemperatur: 3500 K
- Beleuchtungsstärke: 355 lux
- Boost-Funktion
- Filterabdeckung aus Edelstahl, gelocht und spülmaschinengeeignet
- Metall-Fettfilter, spülmaschinengeeignet
- Sättigungsanzeige für Fett- und Geruchsfilter

##### Betriebsart und Leistung

- Lüfterleistung bei Abluftbetrieb nach EN 61591:
- max. Normalstufe 503 m<sup>3</sup>/h, Intensivstufe 959 m<sup>3</sup>/h
- Geräuschwerte nach EN 60704-2-13 bei Abluftbetrieb:
- Max. Normalstufe: 57 dB(A) re 1 pW
- Intensivstufe: 71 dB(A) re 1 pW
- Geräuschwerte nach EN 60704-2-13 max. Normalstufe Abluftbetrieb: Geräusch, höchste Normal-Stufe: 57 dB dB(A) re 1 pW
- Geräusch min./max. Normalstufe: 42/57 dB
- Bei Einsatz des separat erhältlichen Clean Air Plus Umluftsets (Sonderzubehör) erreicht ihr Gerät im Umluftbetrieb folgende Werte:
- Umluftstufe:
- Max. Normalbetrieb: 500 m<sup>3</sup>/h
- Intensivstufe: 811 m<sup>3</sup>/h
- Geräuschwerte Umluft:
- Max. Normalstufe: 63 dB(A) re 1 pW
- Intensivstufe: 74 dB(A) re 1 pW
- 1 doppelflutiges Gebläse. Energiesparender Betrieb mit iQdrive-Motortechnologie
- Energiesparender Betrieb mit iQdrive-Motortechnologie

##### Planungs- und Installationsinformation

- Schnellmontagebefestigung

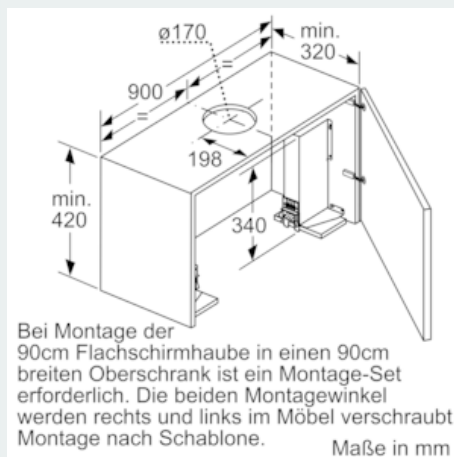
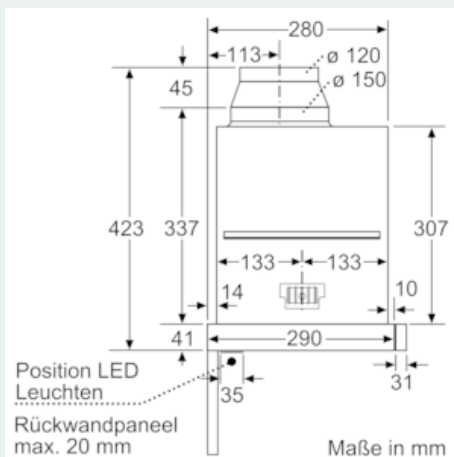
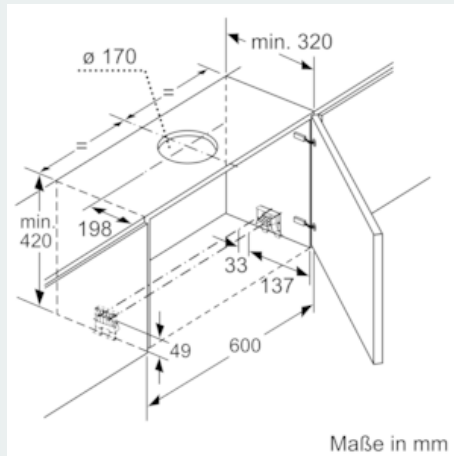
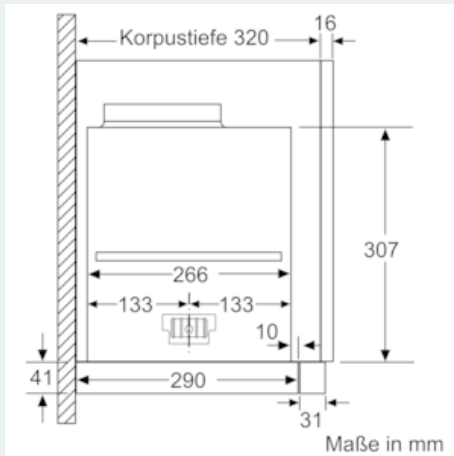
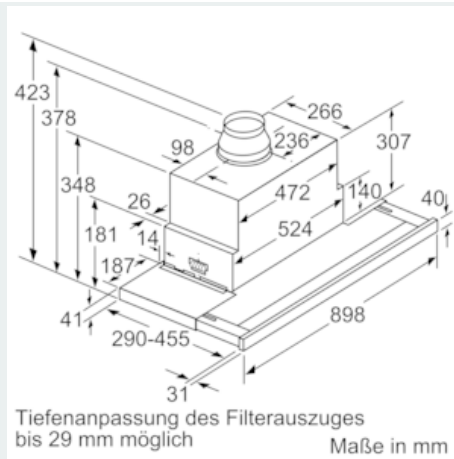
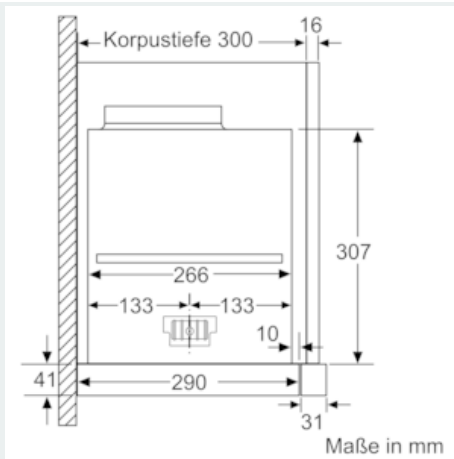
- Gerätemaße (HxBxT): 378 x 898 x 290 mm
- Einbaumaße (HxBxT): 337 x 524 x 290 mm
- Abluftstutzen Ø 150 mm (Ø 120 mm beiliegend)
- mit Rückstauklappe
- Länge Anschlusskabel: 1.75 m mit Stecker
- touchSlider-Bedienung

#### Umwelt und Sicherheit

- Energieeffizienzklasse: A (auf einer Energieeffizienzklassen-Skala von A+++ bis D)
  - Durchschnittlicher Energieverbrauch: 40.9 kWh/Jahr\*
  - Lüfter-Effizienzklasse: A\*
  - Beleuchtungs-Effizienzklasse: A\*
  - Fettfilter-Effizienzklasse: B\*
  - Gesamtanschlusswert: 266 W
- \* Gemäß EU-Regulierung Nr. 65/2014

## iQ700, Flachschildhaube, 90 cm, Edelstahl LI99SA684

### Maßzeichnungen



iQ700, Flachschildhaube, 90 cm,  
Edelstahl  
LI99SA684

Maßzeichnungen

