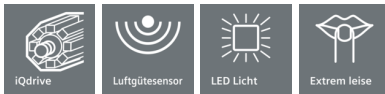


iQ700, Flachschirmhaube, 90 cm, Edelstahl LI99SA683

A



Die leistungsstarke Flachschirmhaube für eine fast unsichtbare Platzierung im Oberschrank.

- ✓ Der geräuscharme und leistungsstarke Motor mit einer beeindruckenden Lüfterleistung garantiert eine sehr effiziente Geruchs- und Dampfbeseitigung - iQdrive Motor.
- ✓ Erkennt Dampf und Gerüche und passt die Abzugsleistung automatisch an - Luftgütesensor.
- ✓ Erhellte das Kochfeld optimal und stromsparend - LED-Beleuchtung
- ✓ Spürbar, aber kaum hörbar - extrem leise
- ✓ Die Intensivstufe startet automatisch, wenn Sie sie brauchen - Intensivstufe mit automatischer Rückschaltung.

Ausstattung

Technische Daten

Bauart : Auszugsesse
 Approbationszertifikate : CE, VDE
 Länge Anschlusskabel (cm) : 175
 Nischenmaße (H x B x T) (mm) : 337mm x 524.0mm x 290mm
 Mindestabstand zur Kochstelle Elektro : 430
 Mindestabstand zur Kochstelle Gas : 650
 Nettogewicht (kg) : 16,482
 Steuerung : elektronisch
 Regelung der Leistungsstufen : 3-stufig + 2 Intensiv
 Max. Gebläseleistung-Abluftbetrieb (m³/h) : 503
 Gebläseleistung bei Intensivstufe-Umluftbetrieb : 795.0
 Max. Gebläseleistung-Umluftbetrieb (m³/h) : 493
 Gebläseleistung bei Intensivstufe-Abluftbetrieb (m³/h) : 959
 Anzahl der Lampen (Stck) : 2
 Schalleistung (dB(A) re 1 pW) : 57
 Durchmesser des Abluftstutzens (mm) : 120 / 150
 Material des Fettfilters : Edelstahl waschbar
 EAN-Nummer : 4242003774557
 Anschlusswert (W) : 266
 Absicherung (A) : 10
 Spannung (V) : 220-240
 Frequenz (Hz) : 60; 50
 Steckerart : Schuko-/Gardy.m.Erdung
 Art der Installation : Integrierbar

Sonderzubehör

LZ49600	Absenkrahmen
LZ49200	Montage-Set 90 cm Oberschrank
LZ45650	Standard Umluftset
LZ45610	Standard Geruchsfilter (Ersatzbedarf)
LZ11XC16	Clean Air Plus Umluftset extern
LZ11XB16	Clean Air Plus Geruchsfilter (Ersatz)
LZ11TD11	Long Life Umluftset extern
LZ10TP00	Long Life Geruchsfilter (Ersatzbedarf)



iQ700, Flachschildhaube, 90 cm, Edelstahl LI99SA683

Ausstattung

Bauform

- Flachschild

Betriebsart und Leistung

- Wahlweise Abluft- oder Umluftbetrieb
- Für Umluftbetrieb ist ein Standard Umluftset oder ein Clean Air Plus Umluftset (Sonderzubehör) notwendig
- Abluftleistung nach EN 61591:
 - max. Normalbetrieb 502 m³/h
 - Intensivstufe 959 m³/h
- Geräuschwerte nach EN 60704-2-13 bei Abluftbetrieb:
 - Max. Normalstufe: 57 dB(A) re 1 pW
 - Intensivstufe: 71 dB(A) re 1 pW
- Bei Einsatz des separat erhältlichen Clean Air Plus Umluftsets (Sonderzubehör) erreicht ihr Gerät im Umluftbetrieb folgende Werte:
 - Umluftstufe:
 - Max. Normalbetrieb: 500 m³/h
 - Intensivstufe: 811 m³/h
 - Geräuschwerte Umluft:
 - Max. Normalstufe: 63 dB(A) re 1 pW
 - Intensivstufe: 74 dB(A) re 1 pW

Komfort

- Luftgütesensor
- Elektronische Steuerung über touchSlider Bedienung mit Filterwechselanzeige
- 3 Leistungsstufen + 2 Intensivstufen
- Boost-Funktion
- Metall-Fettfilter, spülmaschinengeeignet
- Sättigungsanzeige für Fett- und Geruchsfilter
- 6 Min.
- Automatischer Gebläsenachlauf

Design

- Filterabdeckung aus Edelstahl, gelocht und spülmaschinengeeignet
- Arbeitsplatzbeleuchtung mit 2 x LED 3W
- Beleuchtungsstärke: 636 lux
- Farbtemperatur: 3500 K
- Ja
- Ja

Umwelt und Sicherheit

- Energieeffizienzklasse: A (auf einer Energieeffizienzklassen-Skala von A+++ bis D)
- Durchschnittlicher Energieverbrauch: 41.3 kWh/Jahr*
- Lüfter-Effizienzklasse: A*
- Beleuchtungs-Effizienzklasse: A*
- Fettfilter-Effizienzklasse: B*
- Geräusch min./max. Normalstufe: 42/57 dB
- Extrem geräuscharmer Betrieb durch spezielle Geräuschdämmung
- Energiesparender Betrieb mit iQdrive-Motortechnologie

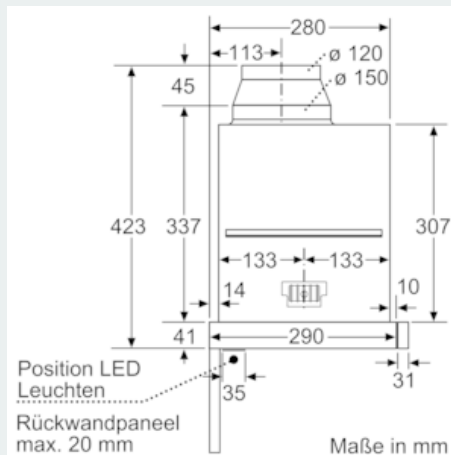
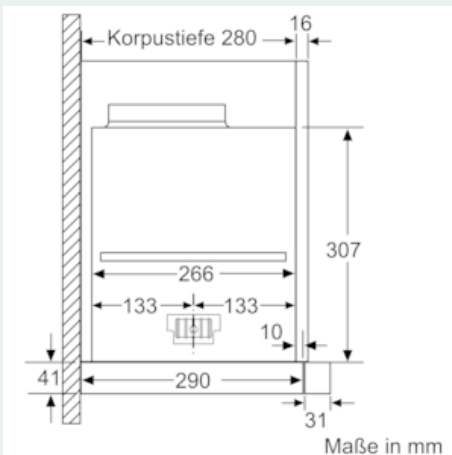
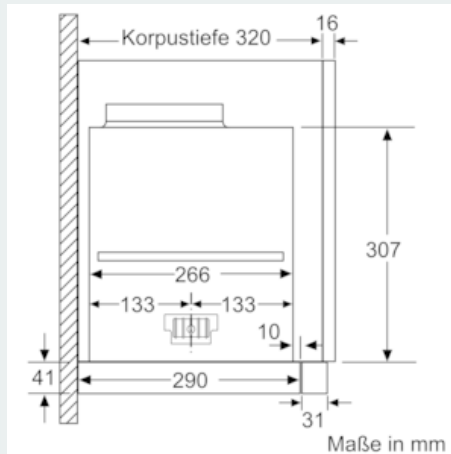
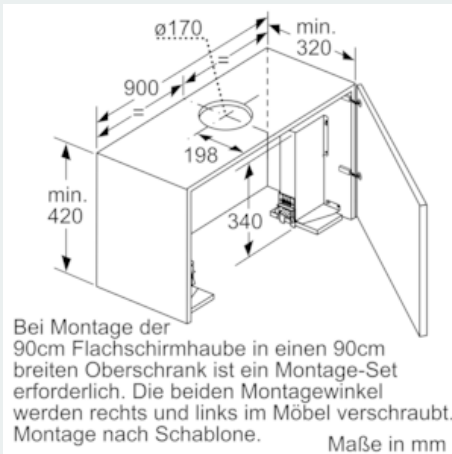
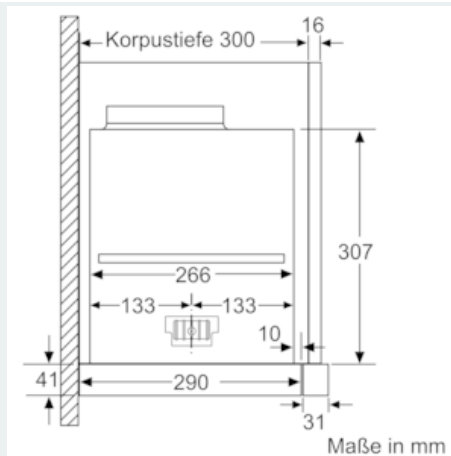
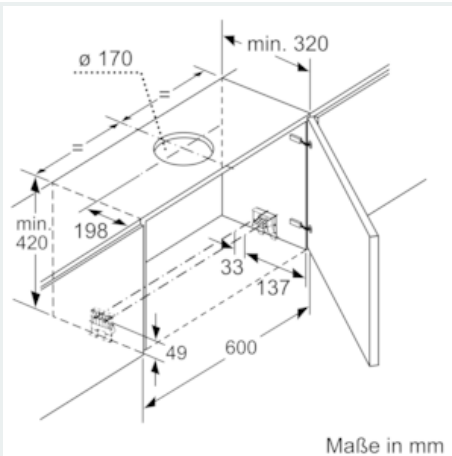
Maße

- Abluftstutzen Ø 150 mm (Ø 120 mm beiliegend)
- Gerätegröße (HxBxT): 378 x 898 x 290 mm
- Einbaumaße (HxBxT): 337 x 524 x 290 mm
- Gesamtanschlusswert: 266 W

- Hängeschrank 60 oder 90 cm

iQ700, Flachschirmhaube, 90 cm, Edelstahl LI99SA683

Maßzeichnungen



iQ700, Flachschildhaube, 90 cm,
Edelstahl
LI99SA683

Maßzeichnungen

