

iQ500, Flachschirmhaube, 90 cm, Edelstahl LI97RA560

B



Die leistungsstarke Flachschirmhaube für eine fast unsichtbare Platzierung im Oberschrank.

- ✓ Der geräuscharme und leistungsstarke Motor mit einer beeindruckenden Lüfterleistung garantiert eine sehr effiziente Geruchs- und Dampfbeseitigung - iQdrive Motor.
- ✓ Erhellt das Kochfeld optimal undstromsparend - LED-Beleuchtung
- ✓ Spürbar, aber kaum hörbar - extrem leise
- ✓ Für Spitzenleistung - Intensivstufe mit automatischer Rückschaltung
- ✓ Angenehm leiser Motor

Ausstattung

Technische Daten

Bauart : Auszugsesse
 Approbationszertifikate : CE, VDE
 Länge Anschlusskabel (cm) : 175
 Nischenmaße (H x B x T) (mm) : 385mm x 524.0mm x 290mm
 Mindestabstand zur Kochstelle Elektro : 430
 Mindestabstand zur Kochstelle Gas : 650
 Nettogewicht (kg) : 14,432
 Steuerung : elektronisch
 Regelung der Leistungsstufen : 3-stufig + 2 Intensiv
 Max. Gebläseleistung-Abluftbetrieb (m³/h) : 395
 Gebläseleistung bei Intensivstufe-Umluftbetrieb : 471.0
 Gebläseleistung bei Intensivstufe-Abluftbetrieb (m³/h) : 708
 Anzahl der Lampen (Stck) : 2
 Schalleistung (dB(A) re 1 pW) : 56
 Durchmesser des Abluftstutzens (mm) : 120 / 150
 Material des Fettfilters : Edelstahl waschbar
 EAN-Nummer : 4242003723463
 Anschlusswert (W) : 146
 Absicherung (A) : 10
 Spannung (V) : 220-240
 Frequenz (Hz) : 50; 60
 Steckerart : Schuko-/Gardy.m.Erdung
 Art der Installation : Integrierbar

Sonderzubehör

LZ49850 : Design-Griffleiste , LZ49750 : Griffleiste Edelst. für var. Bedienmodul , LZ49600 : Absenkrahmen , LZ49560 : Griffleiste schwarz , LZ49550 : Griffleiste Edelstahl , LZ49520 : Griffleiste Weiss , LZ49200 : Montage-Set 90 cm Oberschrank , LZ46830 : CleanAir - Modul , LZ46810 : CleanAir Aktivkohlefilter (Ersatzbedarf) , LZ45650 : Standard Umluftset , LZ45610 : Standard Geruchsfilter (Ersatzbedarf) , LZ111XC16 : Clean Air Plus Umluftset extern , LZ111XB16 : Clean Air Plus Geruchsfilter (Ersatz) , LZ111TD11 : Long Life Umluftset extern , LZ10ITP00 : Long Life Geruchsfilter (Ersatzbedarf)



iQ500, Flachschildhaube, 90 cm, Edelstahl LI97RA560

Ausstattung

Bauform

- Flachschildhaube

Betriebsart und Leistung

- Wahlweise Abluft- oder Umluftbetrieb
- Für Umluftbetrieb ist ein Standard Umluftset oder ein Clean Air Plus Umluftset (Sonderzubehör) notwendig
- Abluftleistung nach EN 61591: max. Normalbetrieb 394 m³/h
Intensivstufe 708 m³/h

Komfort

- varioControl - Bedienpanel oben oder vorne (mit Sonderzubehör) einsetzbar
- Elektronische Steuerung mit 6 Tasten und Display
- Elektronische Steuerung mit Filterwechselanzeige
- 3 Leistungsstufen + 2 Intensivstufen
- Metall-Fettfilter, spülmaschinengeeignet
- Sättigungsanzeige für Fett - und Geruchsfilter
- Intensivstufen mit automatischer Rückstellung
- Automatischer Gebläsenachlauf

Design

- Filterabdeckung aus Edelstahl, gelocht und spülmaschinengeeignet
- Arbeitsplatzbeleuchtung mit 2 x 3 W LED-Modulen
- Beleuchtungsstärke: 601 lux
- Farbtemperatur: 3500 K
- softLight
- Dimm-Funktion

Umwelt und Sicherheit

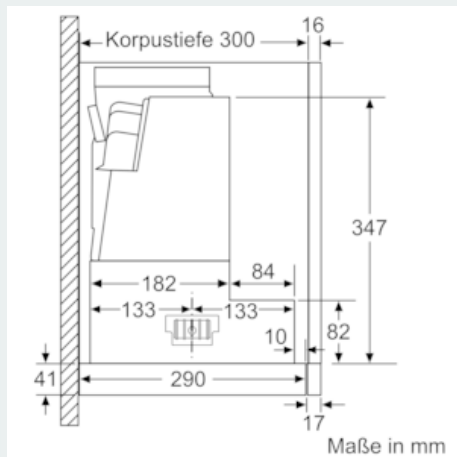
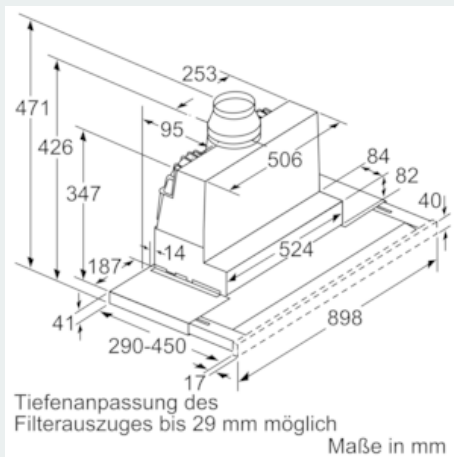
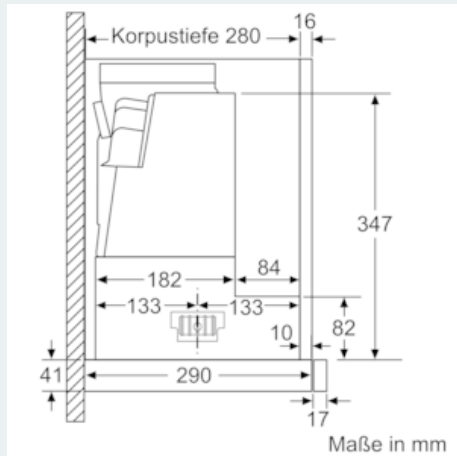
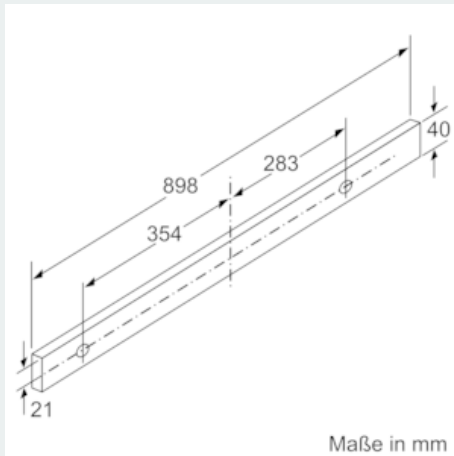
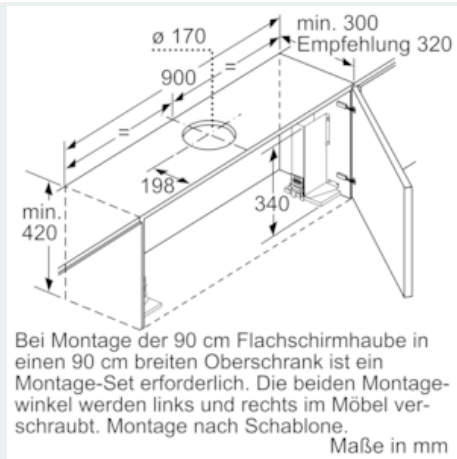
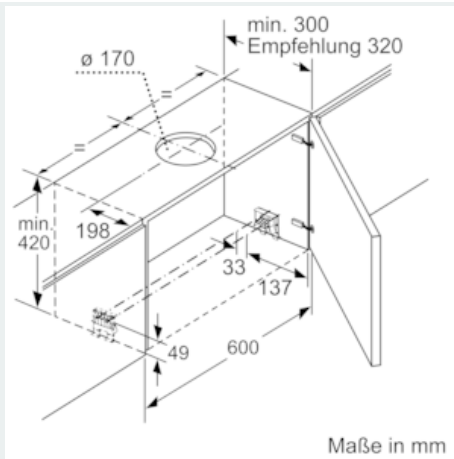
- Energieeffizienzklasse: B (auf einer Energieeffizienzklassen-Skala von A+++ bis D)
- Durchschnittlicher Energieverbrauch: 37.9 kWh/Jahr*
- Lüfter-Effizienzklasse: B*
- Beleuchtungs-Effizienzklasse: A*
- Fettfilter-Effizienzklasse: B*
- Geräusch min./max. Normalstufe: 40/56 dB
- Geräuschwerte nach EN 60704-2-13 bei Abluftbetrieb: Max. Normalstufe: 56 dB(A) re 1 pW Intensivstufe: 68 dB(A) re 1 pW
- Extrem geräuscharmer Betrieb durch spezielle Geräuschdämmung
- Energiesparender Betrieb mit iQdrive-Motortechnologie

Maße

- Abluftstutzen Ø 150 mm (Ø 120 mm beiliegend)
- Gerätemaße (HxBxT): 426 x 898 x 290 mm
- Einbaumaße (HxBxT): 385 x 524 x 290 mm
- Gesamtanschlusswert: 146 W
- Einbaufähig in 60 oder 90 cm breiten Oberschrank
- ohne Griffleiste (als Sonderzubehör erhältlich)

iQ500, Flachschildhaube, 90 cm, Edelstahl LI97RA560

Maßzeichnungen



iQ500, Flachschildhaube, 90 cm, Edelstahl LI97RA560

Maßzeichnungen

